



sateco BTP | Bekisting



**Box SC 1015 R**  
PLUG & PLAY Tool







**BOX**  
**RS**  
SC1015



#### Specificaties van de RS-Box

- Ballast voor stabiliteit is geïntegreerd in het paneel.
- Verplaatsbaar met één kraanbeweging.
- Gerationaliseerde opslag- en gebruikruimte (totale afmetingen 1,15 m met ballast).
- Wapening aan één kant beveiligd.
- Een automatische en vereenvoudigde ontlasting vermijdt voorafgaande handelingen ter hoogte van de schoren.

**Om een SC 1015 BOX RS te verkrijgen moet men vertrekken van een configuratie in mode R met geïntegreerde ballast (paneel 2.4 x 1.2) waaraan men een binnenhoek toevoegd.**

#### De Box SC1015 – stalen bekisting een innovatieve box-structuur

- Gesloten box**
  - Gemakkelijk in onderhoud.
  - Geoptimaliseerde stijfheid (achterplaat gelast en meewerkend).
  - Langere levensduur.
  - Isothermisch vermogen.
- Anti-corrosie box-structuur** (test BS-R1058/G).
- Geïntegreerde traceerbaarheid via RFID-chip.**

**BOX**  
SC1015



**BOX**  
**R**  
SC1015

#### De Box SC 1015 R – Stalen bekisting



Frontbescherming met ergonomische handgreep



Veiligheidsleuning met ingebouwde stangdoorgang in geval van opbouw



Onderste deel van de steun schoor verhoogd  
Om de wachtwapening te mijden en om de bereikbaarheid te vergemakkelijken



Onderste voet van de steun schoor met verankering op de vloer.



#### De + van de BOX SC1015 R

##### Met geïntegreerde hijsarmen

- Aanslaan en losmaken vanaf de grond tot op een hoogte van 4,00 m
- Vlak hijsen vergemakkelijkt door het aanslaan met de hijsarmen tot een hoogte van maximaal 11,70 m
- Plaatsing van de bekisting mogelijk zonder de werkconsole te betreden.
- Verplaatsing kan worden gegarandeerd tot een lengte van 7,20 m

#### De + van de 2020-versie

- Werkvloer met neerlaatbare vergrendeling
- Arm met geïntegreerde stop
- Wanneer de bedieningsarm wordt opgetild, sluit het poortje automatisch

**VOLDOET AAN DE NORM**  
**NFP 93351**





### Ergonomie

- Voorgevormde voetsteunen op 60 cm van de grond.
- Onderste spanstaaf op 40 cm van de onderzijde van de Stalen bekisting
- Toegangsluik naar de werkconsole met hijs assistentie.
- Kop afsluiting met éénzijdige bevestiging.
- Universele spanblokken (ontspanners in optie) voor een snellere verwerking.
- Geïntegreerde instrumenten voor het inwerking stellen en het afstellen (positioneringsplaat met schietlood voor het uitlijnen van boven elkaar en naast elkaar geplaatste elementen).



### Optimale veiligheid

- Richtstempel met geïntegreerd slot en vergrendelingspin (bodem en schuin gedeelte).
- Handgreep als hulp bij het plaatsen.
- Bevestigingshaak voor accessoires voor wanneer de bekisting wordt verpakt en gestapeld.
- Poortje met geïntegreerd verlengstuk.



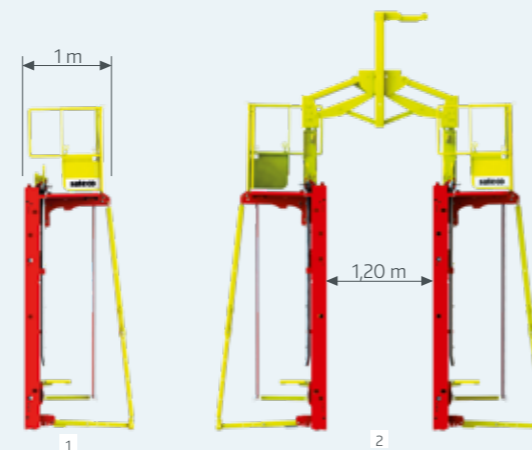
### Productiviteit

- Box-structuur met gelast en aansluitend wandpaneel :
  - eenvoudiger onderhoud en langere levensduur;
  - isothermisch vermogen;
  - Betere stijfheid voor het opnemen van de betonkrachten die een geoptimaliseerde stortingsnelheid mogelijk maken;
- Centraal bovenblok (optioneel) op panelen lg 2,40 m: één enkele draadstang bovenaan of één enkel juk.
- Snelle en eenvoudige montage;
  - 2 naast elkaar geplaatste elementen laten een driedimensionale compensatie toe (+/- 2.5 cm).

#### Zeer Compact :

1 m breed in totaal. <sup>(1)</sup>

Bekistingspanelen met een openslaand juk van minimum 1,20 m. <sup>(2)</sup>

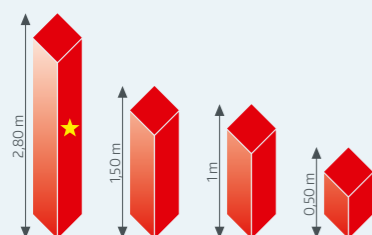




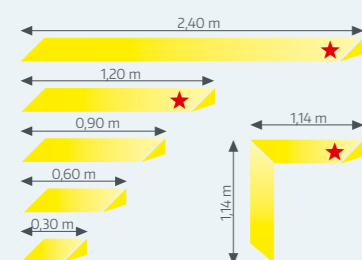


## Het gamma

### Hoogte



### Breedte



- Hoogte 3 m (op aanvraag).
- Buitenhoek afhankelijk van de dikte van de betonwand.
- Bekistingsplaat met een dikte van 5 mm (zwart of roestvrij staal), met bedieningsarm (R- en RS-versie) en geïntegreerde stabiliteitsballast (RS-versie).



## Een bekisting op maat en naar uw imago

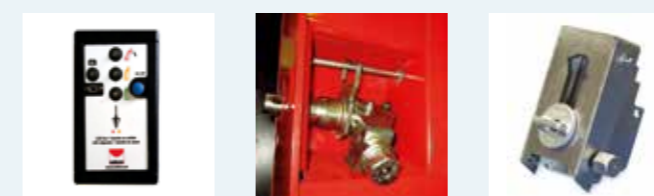
- **Personalisatie van uw uitrusting op aanvraag:** het paneel kan in uw bedrijfskleuren worden vervaardigd met print van het bedrijfslogo op de relingplaat.
- **Een tool met geïntegreerde gebruikerstraining:** De veiligheidsinstructies staan op de panelen van 2,40 m vermeld
- **De hotline van sateco:** Staat weergegeven op uw materialen en is rechtstreeks contacteerbaar door de gebruiker.

HOTLINE

**0 809 400 380** Gratis service & kost van een oproep

## Optie voor meer veiligheid

- **Hellingmeter,**
- **Ontgrendelingsblokken**
- **Montage van naast elkaar gelegen panelen met een schroefmachine**
- **RFID-traceerbaarheid**



## Eco-vriendelijk product ontworpen in Frankrijk :

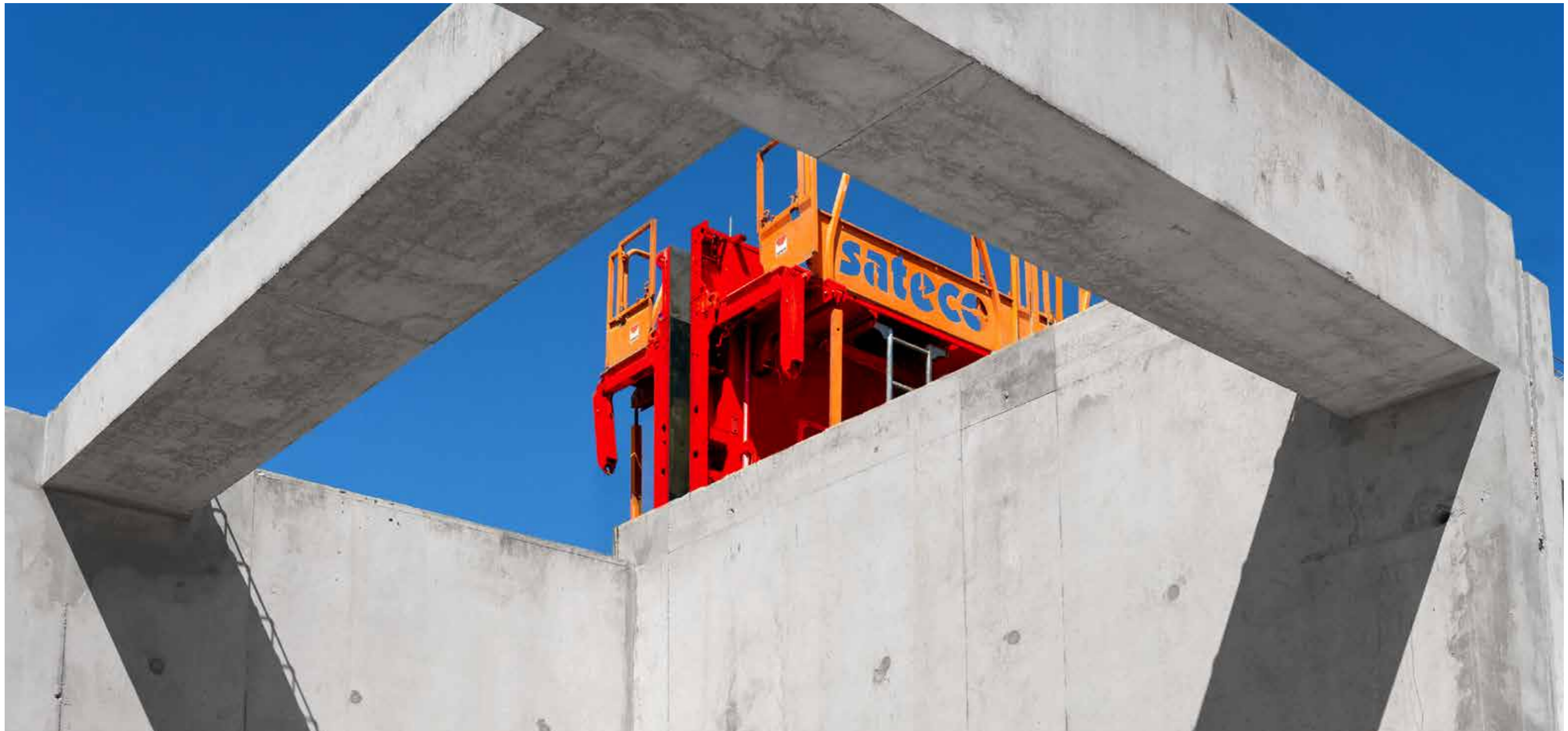
De volledig metalen **sateco**-panelen zijn ontworpen en vervaardigd in de **sateco**-productie-eenheid en met een sterke focus op eco-verantwoordelijkheid.

De panelen hebben een duurzame levenscyclus (vanaf het ontwerp tot aan het einde van de levenscyclus is het onderhoud en herstel vereenvoudigd) met een geoptimaliseerde recyclage aan het einde van de levenscyclus.

Het BOX SC 1015-assortiment is compatibel met het volledige aanbod **sateco**-bekistingen. Standaard stabiliteitsuitrusting en bijkomende accessoires zijn volledig compatibel.







2 route de Moncontour - Z.I. CS 80010 - 86110 Mirebeau - France  
Tél : +33 (0)5 49 50 41 69 - info@sateco.fr  
sateco.fr

