



LE BIJOU DU COFFRAGE

CTR 4010

DIE GEKRÜMMTE WANDSCHALUNG



Radius mindestens 2,00m

Montage in Überlagerung

Montagestück unten



Montagestück oben



Montage in Gegenüberstellung

Montagestück



Montagenadel



Stützfuß

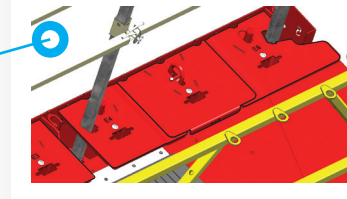
Gleitgriff



Keil des unteren Teils

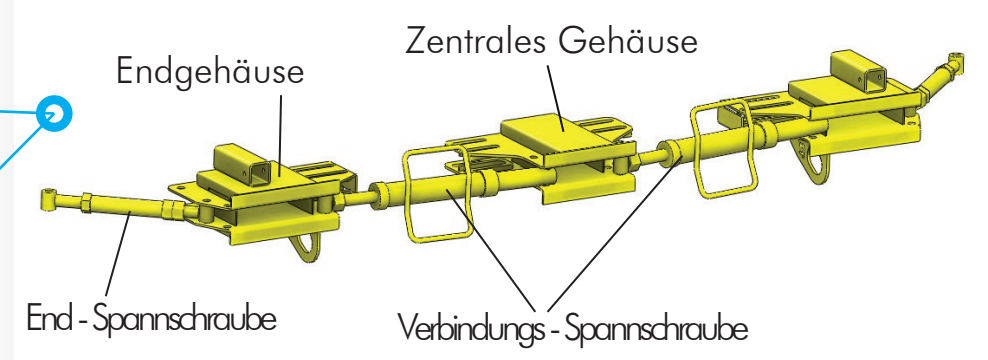


Obere Versteifungen

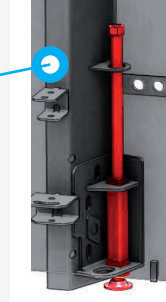


Mit Verschluss-Plateau, einfach in der Wartung.

Gehäuse und Spannschrauben

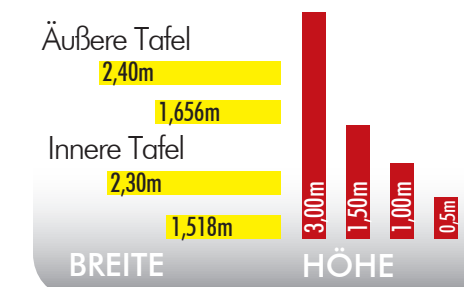


Einstellung des Lots

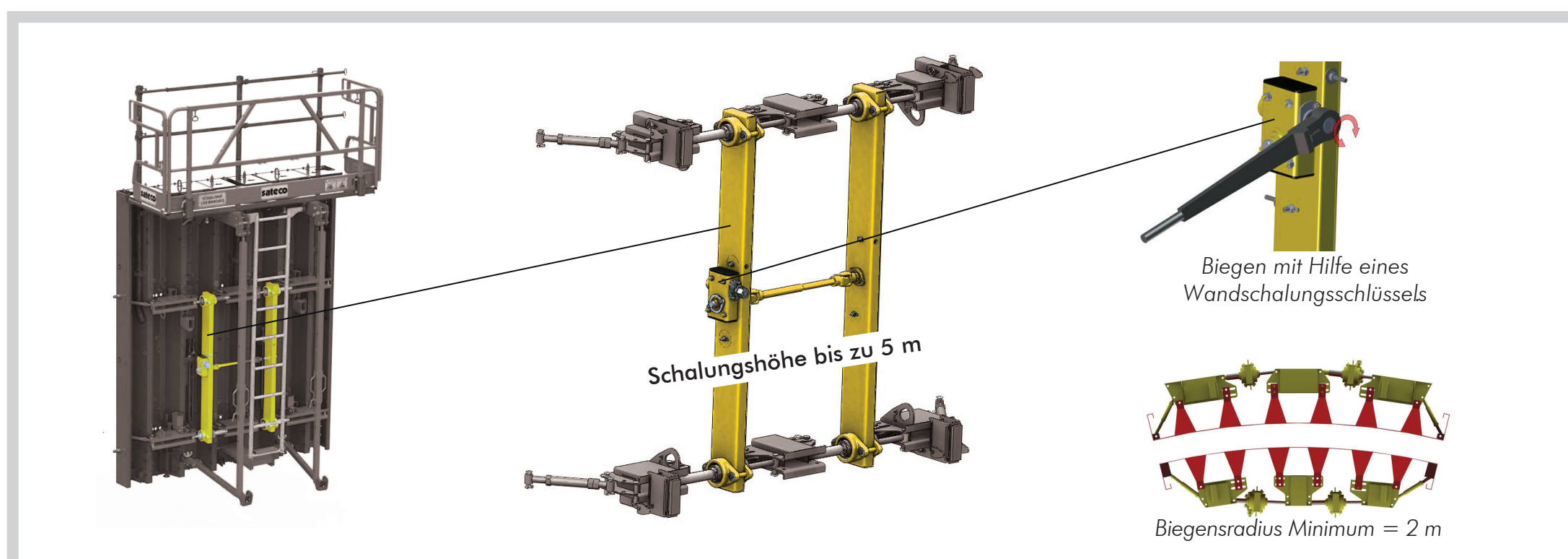


Erhöhter Spindelfuß

DAS SORTIMENT



AUTOMATISCHES BIEGENSKIT



Schalungshöhe bis zu 5 m

Biegen mit Hilfe eines Wandschalungsschlüssels



Biegeradius Minimum = 2 m

ERGONOMIE, SICHERHEIT, ...

ROBUSTHEIT

Zulässiger Druck:
10 tonnen/m²2 Niveaus Kästen
Abstandhalter
(bei 0,5m und 1,9m
von der Unterseite
der Tafel)

Jegliches Sicherheitszubehör ist in die Tafel integriert, unter Einschluss des Schutzes der Vorderseite



Noch breitere verpackungsfähige Treppenstufe



Werkzeugkasten



Erweiterbare Endklappen



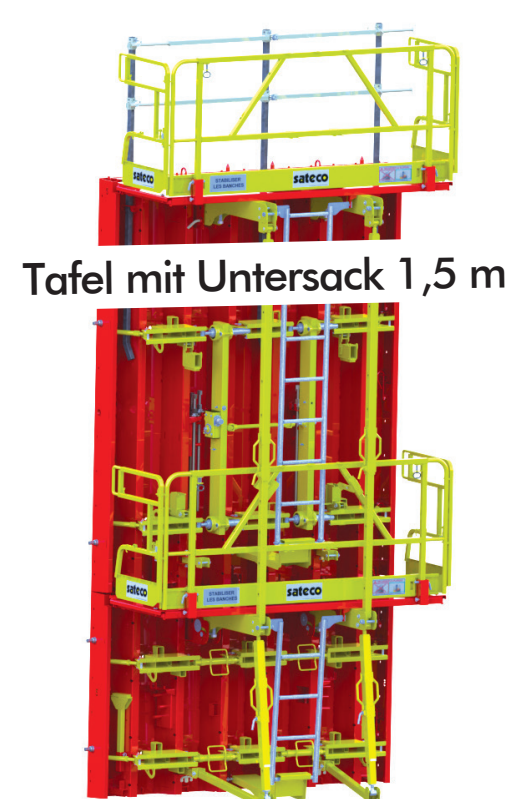
Gitterrost mit Zugangsklappe ohne Druckstrebe

Zurückverfolgbarkeit
RFID

... und Produktivität!



Tafel mit Untersack 1 m

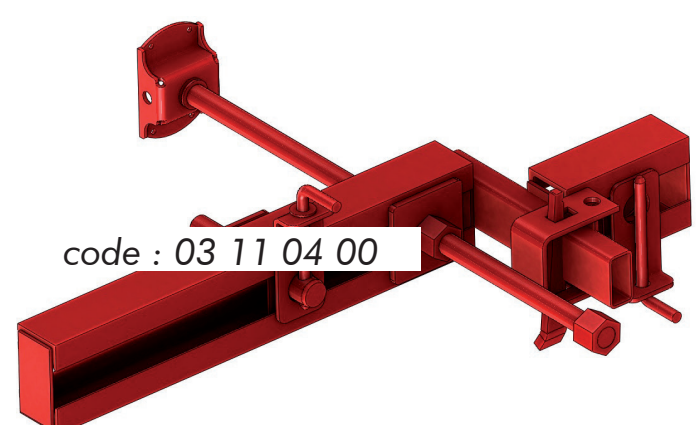


Tafel mit Untersack 1,5 m

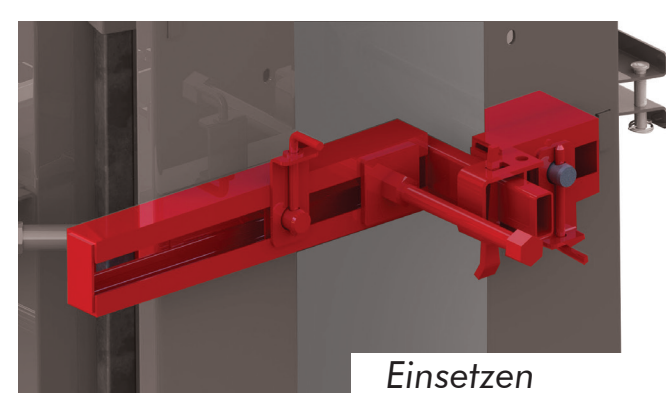
! Dargestellte Konfiguration ohne Stabilisierungsausrüstungen gegen den Wind.
Die Stabilisierung der Wandschalungen ist bei einer Baustellenkonfiguration obligatorisch (siehe technische Dokumentation).

ZUSÄTZLICHES ZUBEHÖR

Endschiene



code : 03 11 04 00



Einsetzen

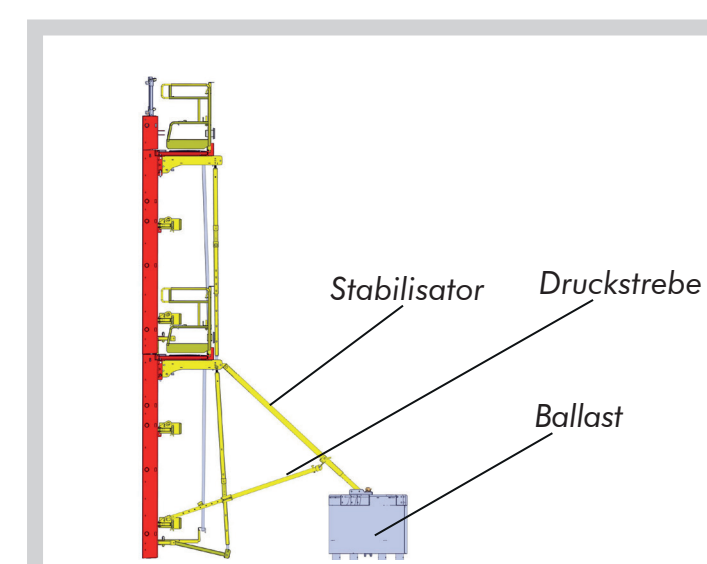


NOUS AVONS UN MONDE À BÂTIR

Firmensitz und Produktionswerk

Zone industrielle - BP80010 - 86110 Mirebeau Tél: 05 49 50 41 69 Fax: 05 49 50 47 73 www.sateco-coffrages.com

STABILITÄT

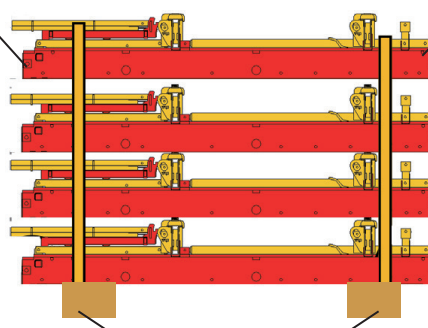


Stabilisator

Druckstrebe

Ballast

ABLADEN

Heben vorne
CMU 3.2T
bei 60°Heben hinten
CMU 2T
bei 60°

Battens

ANSCHLAGEN

2 Hebepunkte
in Schalungsposition4 Hebepunkte
in flacher Position

VERPACKEN

HANDHABUNG : maximal 4 Tafeln

TRANSPORT : maximal 4 Tafeln

