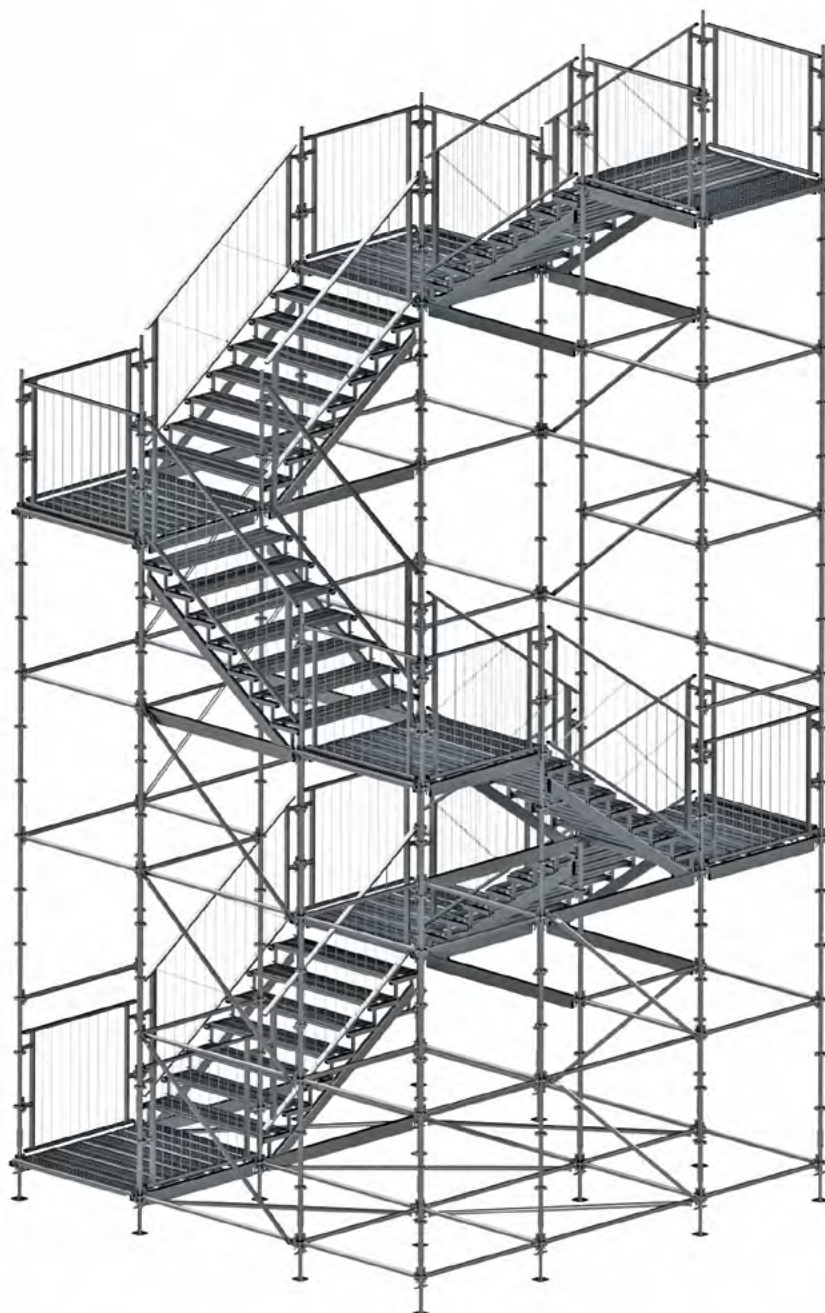


# MODEX<sup>®</sup> FLEX Treppe

Die neue MODEX<sup>®</sup> FLEX Treppe sorgt für sicheren temporären Höhenzugang im Bau, in öffentlichen Gebäuden und auf Veranstaltungen – überall dort, wo hohe Anforderungen an die Tragfähigkeit oder Durchgangsbreite gestellt werden.



At Work For You

**HÜNNEBECK** 

BY BRAND SAFWAY

## ► Technische Daten

### MODEX® FLEX Treppe

Tragfähigkeit	Bis zu 7,5 kN/m <sup>2</sup> für Veranstaltungen
Wangenhöhen	Drei (1,5 m, 1,0 m, 0,5 m)
Treppenlauf	Doppelläufig möglich (zwei Läufe mit drei Wangen)
Geländer	Für alle Wangen. Integrierte V-Diagonale, integrierte Abhebesicherung

## ► Produktvorteile

### MODEX® FLEX Treppe

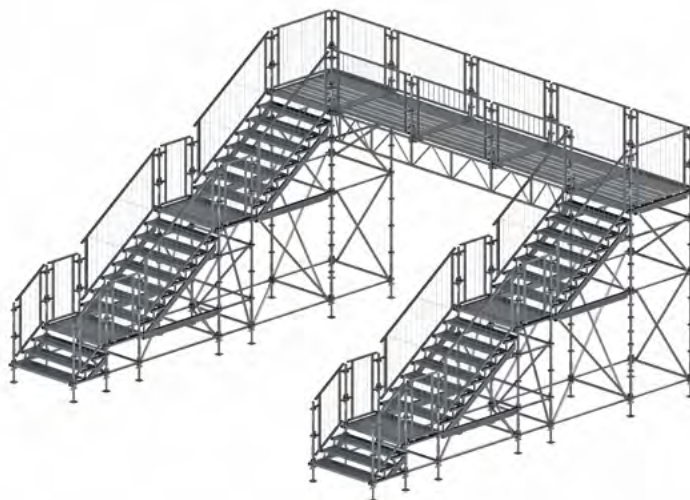
Stufen aus Gerüstbelägen ermöglichen variable Breiten der Treppe

Höhe Tragfähigkeit von 7,5 kN/m<sup>2</sup> (für Veranstaltungen)

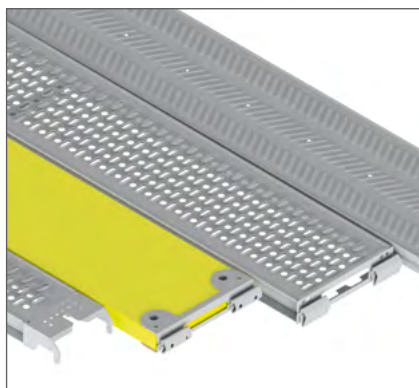
Sicheres Montagekonzept

Erfüllt alle Anforderungen der DIN EN 18065

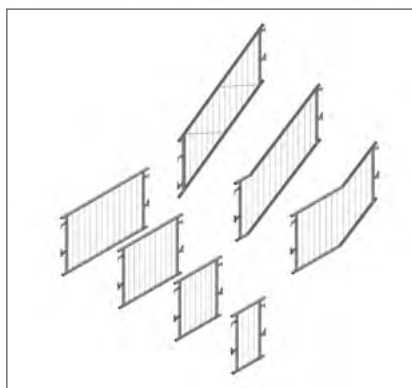
Kompatibel mit allen Hünnebeck Systembelägen (BOSTA, MODEX®)



◀ Die neue MODEX® FLEX Treppe setzt neue Maßstäbe in puncto Sicherheit und Flexibilität.



► Kompatibel mit allen Hünnebeck Systembelägen



► Der geeignete Seitenschutz für jede Anwendung



► Treppenwangen in 1,5 m, 1,0 m und 0,5 m