

Plattform P3D

Die Plattform P3D mit ihrem geringen Platzverbrauch ermöglicht eine problemlose Lagerung und eine vereinfachte Umsetzung.

Sie entspricht ganz selbstverständlich den Anforderungen der Norm NFP 93.351.

STRUKTUR IN EINEM BLOCK
mit zentralem Plateau aus Röhren und Sperrholz Dicke 30 mm

HOLZPLATEAU
auf Erweiterungen (einfache Verlängerung und ohne Verschraubung, usw.)



ALLE KOMPONENTEN SIND UNTER DEM HOLZPLATEAU
zugänglich, um deren Wartungsarbeiten zu erleichtern

KOMPATIBILITÄT MIT DER PRM
für das gesamte Zubehör (Verschlüsse, fliegende Befestigungen, usw.)



LATERALE ERWEITERUNGEN IN EINER FORM
die den Wegfall des Eckwinkels in einem Block zulässt.



AUTOMATISCHE SICHERHEIT KIPPSCHUTZ

DIE FÜSSE DER PLATFORM BEIHALTEN EINE VERLÄNGERUNG,

die mit einer Sicherung gegen Ausscheren ausgerüstet ist und 3 Funktionen zulässt:

- Verlängerung des Fußes (bis zu 3,10 m)
- Unteres U erweiterbar (maximal 1,25 m)
 - Unterer Abstandshalter (maximaler Überstand 1,35 m)



Verlängerung des Fußes



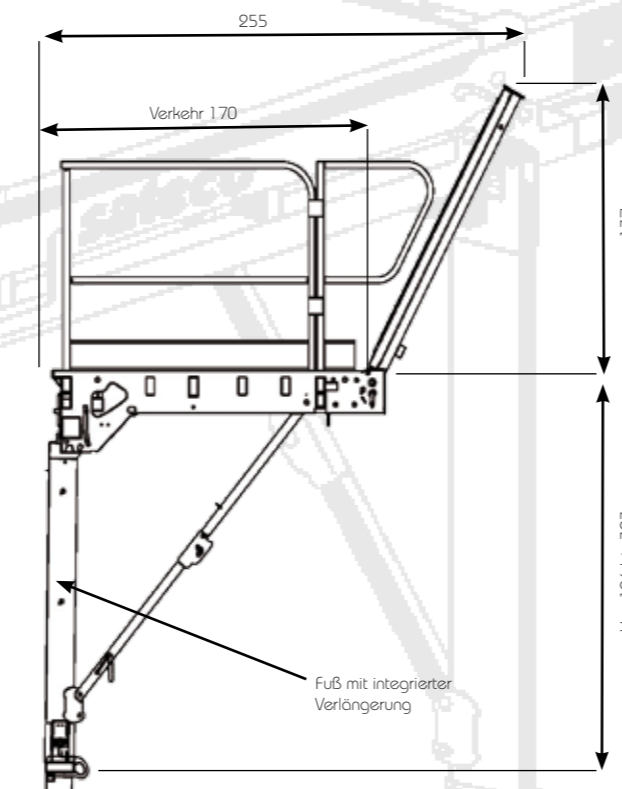
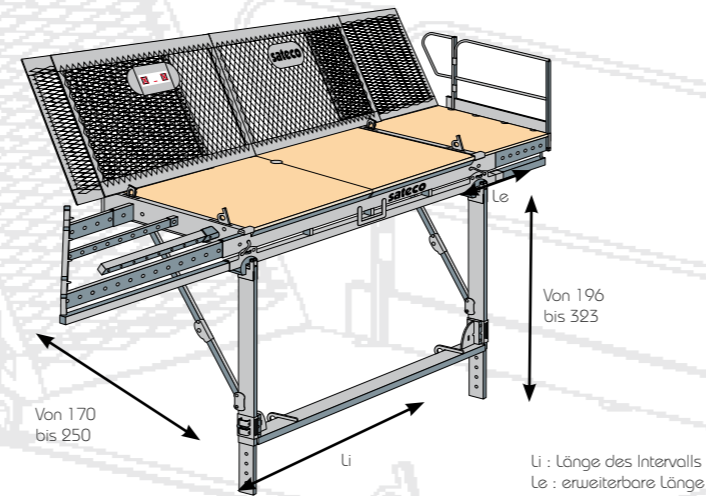
Unteres U erweiterbar



Unterer Abstandshalter

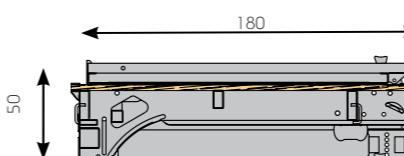
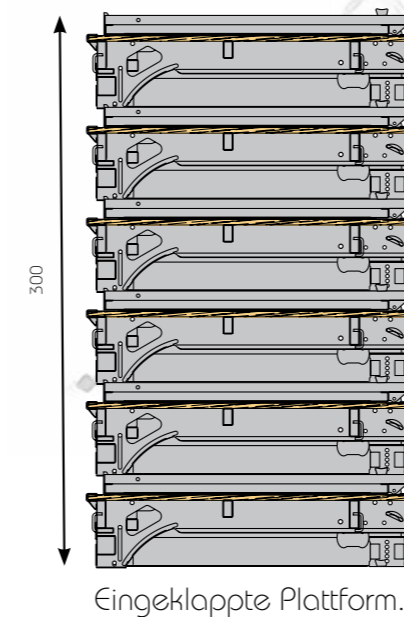
Merkmale der Abmessungen

Alle Merkmale werden in cm ausgedrückt.
1 Zoll = 2,54 cm



STAPELUNG

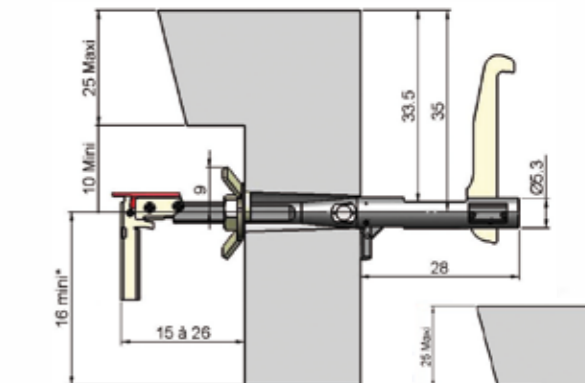
Stapelung fest auf fest auf 6 Niveaus



AVRI die magische fliegende Befestigung

Merkmale der Abmessungen

POSITION VON AVRI AUF DER SCHALUNG



Außenseite des Gebäudes

Innenseite des Gebäudes

*: Zu überprüfen vom Konstruktionsbüro Struktur

Einzelheit mit umgekehrtem Konus

EINE VEREINFACHTE HANDHABUNG IN WENIGEN SEKUNDEN



Außenansicht des Gebäudes



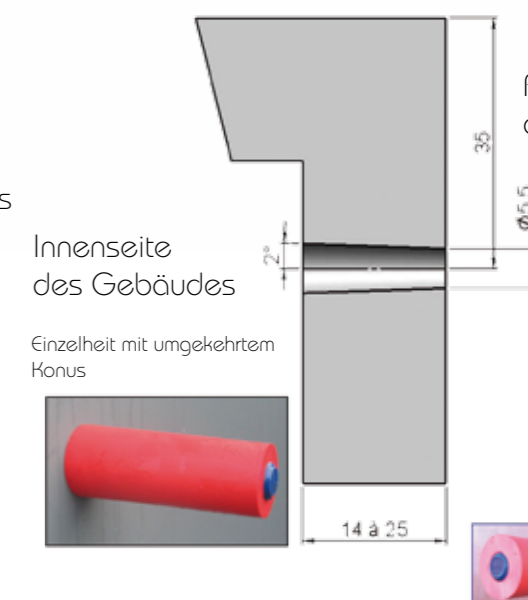
Von der Innenseite des Gebäudes an den Betätigungshandgriff nach unten betätigen und dann den Riegel ansetzen



Nach der Überprüfung der Ausrichtung des AVRI die Mutter festspannen. Sie können Ihr P3D einsetzen.

POSITION DER AUSSPARUNG IN DER SCHALUNG

(Abmessungen in cm) Der verwendete Konus ist reversibel.



Außenseite des Gebäudes

Innenseite des Gebäudes

Einzelheit mit umgekehrtem Konus

Konische Aussparung

AVRI Die magische fliegende Befestigung



Die fliegende Befestigung AVRI ist das unerlässlich Werkzeug für den Einsatz von Arbeitsplattformen im Freivorbau SATECO.

FÜR EINE OPTIMALE SICHERHEIT:

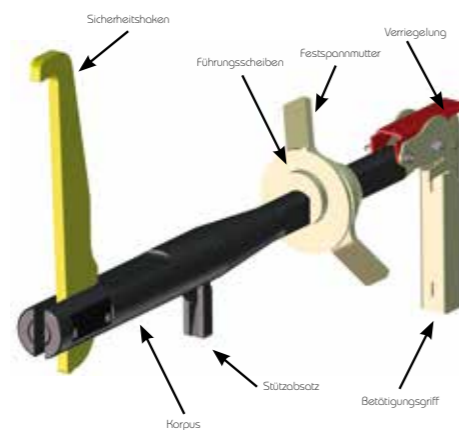
Das Einsetzen von AVRI erfolgt im Innern des Gebäudes durch einen einzigen Gesellen (Wegfall der Rückholungskabel der Befestigungen, Rücknahme der Befestigungen ohne Beschädigung)

FÜR EINE VERBESSERTE ERGONOMIE:

Der Hebel für die Einstellung des Schnabels der Befestigung wird ohne Anstrengungen verwendet und ermöglicht ein gefahrloses Einsetzen. Ab der Innenseite des Gebäudes besteht keine Gefahr, die Befestigungen fallen zu lassen, wenn sie zurückgeholt werden.

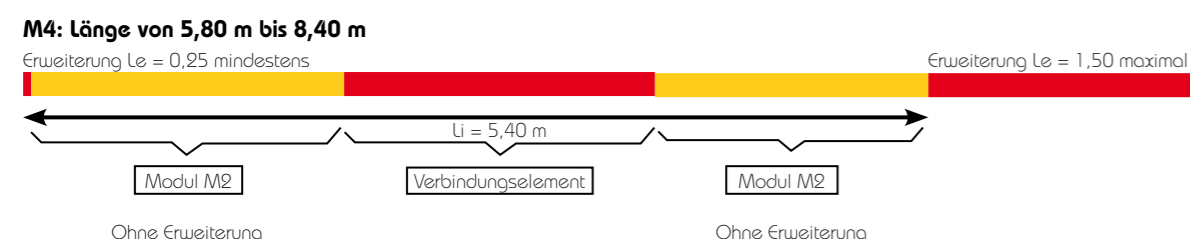
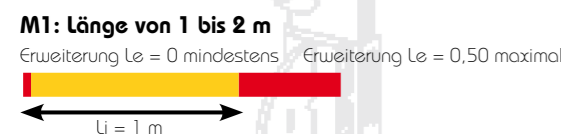
FÜR EINE INNOVATION IM DIENSTE DER ZUVERLÄSSIGKEIT:

Der innovative Herstellungsprozess (mit thermochemischer Endbearbeitung) gewährleistet einen hohen Schutz vor Korrosion sowie einen starken Widerstand. AVRI ist ein Produkt gemäß der Norm NF mit einer bewährten Widerstandsfähigkeit (vom CEBTP bestätigte Tests), d. h. eine Widerstandsfähigkeit von 10 Tonnen.



KOMPLETTE KOMPATIBILITÄT MIT ALLEN PLATTFORMEN DES SORTIMENTS SATECO

DIE MODULE



P3D Die absolut sichere Plattform

ERHÖHTE SICHERHEIT

- Genügt der Norm NFP 93.351
- Automatische Verriegelung des Fußgestells
- Befestigung per unverlierbare Steckstifte
- Verankerung von Wandschalungen, die bis zu 8,50 m gehen können
- Von der Innenseite des Gebäudes positionierbare fliegende Befestigung



OPTIMIERTE PRODUKTIVITÄT

- Wegfall von zusätzlichem Zubehör, wie z. B. Eckwinkel aus einem Block, Verlängerung der Konsole und unterer integrierter Abstandhalter am Standardfuß.
- Erleichterter Transport von Baustelle zu Baustelle dank des problemlosen Einsatzes und ohne Verschraubung der Holzplateaus an den Erweiterungen.
- Artikulierter Verschlussbalken, mit dem Erweiterungen bis zu 30° in Form gebracht werden können.
- Hintere und vordere Erweiterungen aus einem Block mit lateralen Erweiterungen.

GRENZENLOS MODULIERBAR

- 80 ml Plattformen auf einem LKW (6 Niveaus)
- In der Länge gelieferte Plattformen mit integrierter hinterer Verlängerung (kompatibel mit dem Straßenmaß bis zu 2,50 m).
- Optimierte Lagerungskapazität im Depot.

ENTWICKLUNG FÜR IMMER MEHR SICHERHEIT

- Systematische technische Kontrollen aller Plattformen zum Anmieten.
- Integrierte Rückverfolgungsvorrichtung.



DIE LEISTUNGEN VON SATECO

- Ein KUNDENDIENST mit einem Team aus eigens abgestellten Technikern.
- Eine Abteilung SERVICE für das Mieten und die Instandhaltung Ihrer Parks und der Lagerung.
- Eine Abteilung KOSTENVORANSCHLAG für den Einbau von Material SATECO für Ihre Werke.
- Ein KONSTRUKTIONSBÜRO für die Planung von Werkzeugen nach Maß (3D-Software).

Zone industrielle - CS 80010 - 86110 MIREBEAU
Tél: +33 (0)5 49 50 41 69 - Fax: +33 (0)5 49 50 47 73



www.sateco-coffrages.com
Courriel: commercial@sateco.com

S

a

t

e

c

o

Plattform P3D mit fliegender Befestigung AVRI



PATENTE ANGEMELDET

Noch sicherer, noch leichter modulierbar, immer noch produktiver!

