

S

Plate-forme P3D et attache volante AVRI

a



BREVETS
DÉPOSÉS

t

e

encore plus sûre, plus modulable,
toujours plus productive !

c

o



LE BIJOU DU COFFRAGE

Plate forme P3D

La plate-forme P3D avec son encombrement réduit permet un stockage facilité et une mise en œuvre plus aisée.

Elle répond naturellement aux exigences de la norme NFP 93.351.

STRUCTURE MONOBLOC

avec plateau central tubulaire et contre-plaqué ép. 30 mm.

PLATEAU BOIS

sur extensions (mise à longueur simple et sans vissage etc).



TOUS LES COMPOSANTS SONT ACCESSIBLES SOUS LE PLATEAU BOIS

afin d'en faciliter les opérations de maintenance.

COMPATIBILITÉ AVEC LA PRM

pour l'ensemble des accessoires (fermetures, attaches volantes, etc).



SÉCURITÉ AUTOMATIQUE ANTI-BASCULEMENT

EXTENSIONS LATÉRALES EN FORME

qui permettent la suppression du retour d'angle monobloc.



LES PIEDS DE PLATE-FORME INTÈGRENT UNE RALLONGE

équipée de sécurité anti-déboîtement permettant 3 fonctions :

- rallonge de pied (jusqu'à 3.10 m)
- U bas extensible (1.25 m maxi)
- écarteur bas (débord 1.35 m maxi).



Rallonge de pied



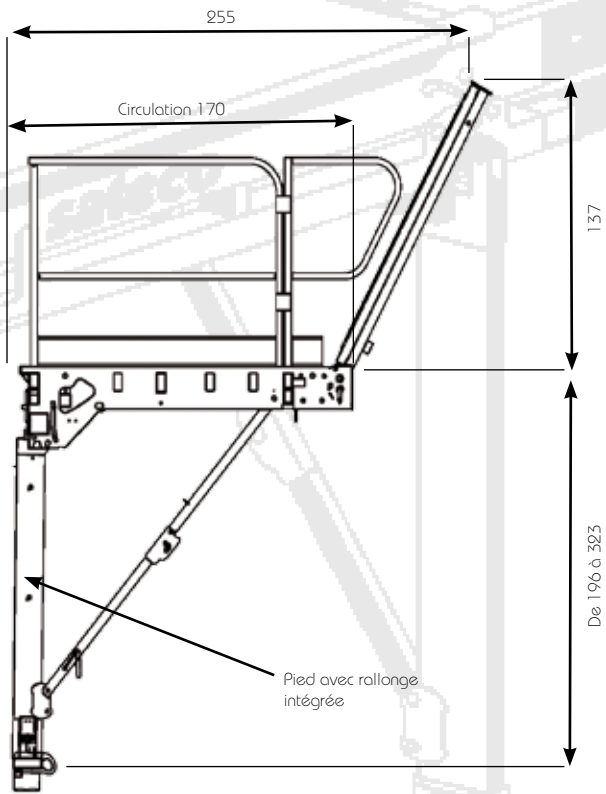
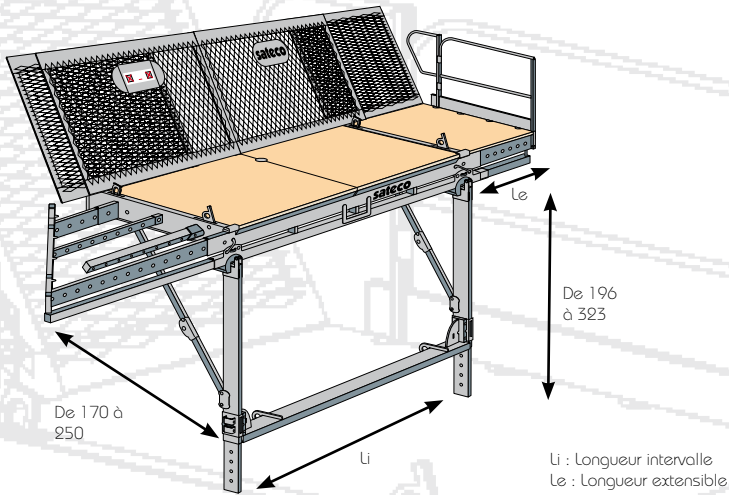
U bas extensible



Écarteur bas

Caractéristiques dimensionnelles

Toutes les dimensions sont exprimées en cm.
1 pouce = 2,54 cm.



EMPLIAGE

Empilage ferme sur ferme sur 6 niveaux.

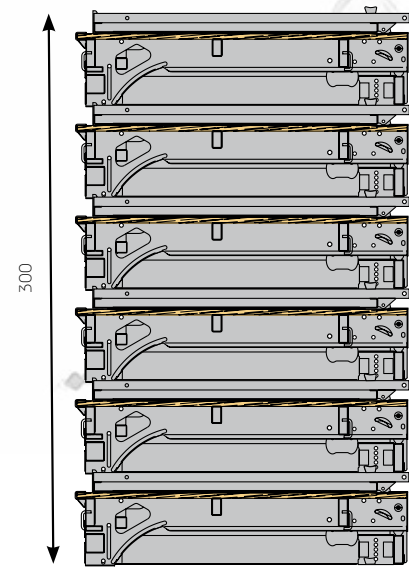
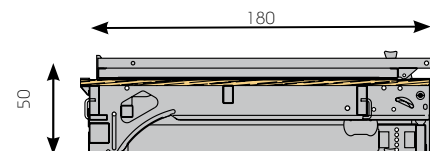
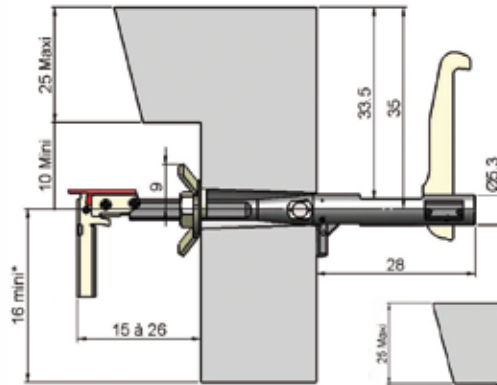


Plate-forme repliée.



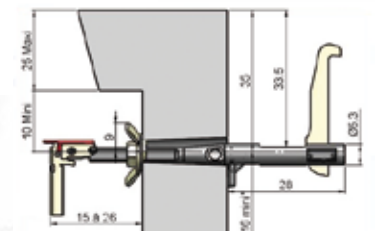
Caractéristiques dimensionnelles

POSITION DE L'AVRI SUR LE VOILE



Extérieur bâtiment

Intérieur bâtiment



détail avec cône inversé

*:A vérifier par le B.E. structure

UNE MANIPULATION AISÉE, EN QUELQUES SECONDES



Vue extérieure bâtiment



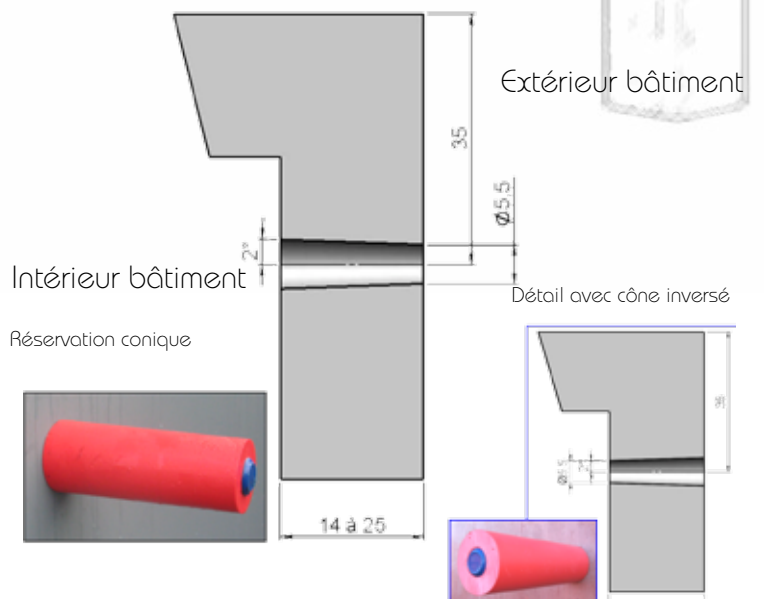
À partir de l'intérieur du bâtiment, actionner la poignée de manœuvre vers le bas puis mettre le verrou



Après vérification de l'orientation de l'AVRI, serrer l'écrou. Vous pouvez mettre en place votre P3D.

POSITION DE LA RÉSERVATION DANS LE VOILE

(cotes en cm) Le cône utilisé est réversible



AVRI l'attache volante magique

L'attache volante AVRI est l'outil indispensable pour l'utilisation des plates-formes de travail en encorbellement SATECO.

POUR UNE SÉCURITÉ OPTIMUM :

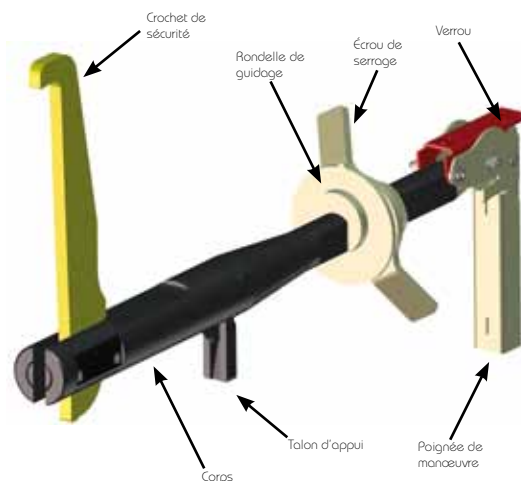
La mise en place de l'AVRI se fait de l'intérieur du bâtiment par un seul compagnon (suppression des câbles de récupération des attaches, récupération des attaches sans dégradation)

POUR UNE ERGONOMIE AMÉLIORÉE :

Le levier pour la mise en position du bec de l'attache s'utilise sans effort et permet une mise en place sans risque. A partir de l'intérieur du bâtiment, aucun danger de faire tomber les attaches au moment de leur récupération.

POUR UNE INNOVATION AU SERVICE DE LA FIABILITÉ :

Le process de fabrication innovant (avec finition thermochimique) assure une grande protection à la corrosion ainsi qu'une forte résistance. L'AVRI est un produit conforme à la norme NF avec une résistance éprouvée (tests validés par le CEBTP) soit une résistance à 10 tonnes.



COMPATIBILITÉ TOTALE AVEC L'ENSEMBLE DES PLATES-FORMES DE LA GAMME SATECO

LES MODULES

M1 : longueur de 1 à 2 m

Extension Le = 0 mini Extension Le = 0,50 maxi



M2 : longueur de 2 à 3,50 m

Extension Le = 0 mini Extension Le = 0,75 maxi



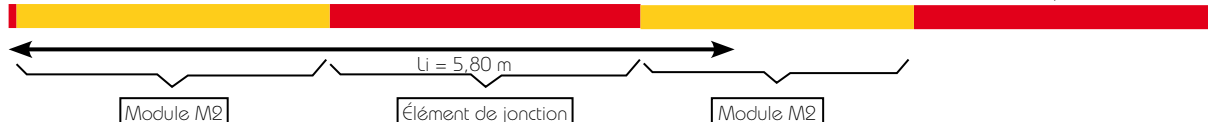
M3 : longueur de 3,50 à 6,50

Extension Le = 0 mini Extension Le = 1,50 maxi



M34 : longueur de 5,80 m à 8,40 m

Extension Le = 0 mini Extension Le = 1,50 maxi



Sans extension

Sans extension

P3D la plate-forme en toute sécurité

SÉCURITÉ ACCRUE

- Conforme à la norme NFP 93.351.
- Verrouillage automatique du piétement.
- Fixation par broches imperdables.
- Ancrage de banches pouvant aller jusqu'à 8.50 m.
- Attache volante positionnable à partir de l'intérieur du bâtiment



MODULABLE À MERCI

- 80 ml de plates-formes sur un camion (6 niveaux).
- Plates-formes livrées à longueur avec extension arrière intégrée (compatible avec le gabarit routier jusqu'à 2.50 m).
- Capacité de stockage sur dépôt optimisée.

DÉVELOPPEMENT POUR TOUJOURS PLUS DE SÉCURITÉ

- Contrôles techniques systématiques de toutes les plates-formes en location.
- Dispositif de traçabilité intégré.

PRODUCTIVITÉ OPTIMISÉE

- Suppression des accessoires complémentaires tels que retour d'angle monobloc, rallonge de console et écarteur bas intégré au pied standard.
- Transfert inter-chantier facilité grâce à la mise en place simple et sans vissage des plateaux bois sur les extensions.
- Poutre de fermeture articulée permettant la mise en forme des extensions jusqu'à 30°.
- Extensions arrière et avant monobloc avec extensions latérales.



LES PRESTATIONS SATECO

- un SERVICE APRÈS-VENTE avec une équipe de techniciens dédiée.
- une unité SERVICES pour la location, la maintenance de vos parcs et le stockage.
- un service DEVIS pour l'implantation des matériels SATECO pour vos ouvrages.
- un BUREAU D'ÉTUDES pour la conception d'outils sur mesure (logiciels 3D).