

PROTECTO

Système de protection latérale
Instructions d'assemblage et d'utilisation

Août 2008



HÜNNEBECK 

1.0 Table des matières

	Seite
2.0 Caractéristiques du produit / Consignes de sécurité	
2.1 Généralités	3
2.2 Consignes de sécurité	3
3.0 Composants	4 – 7
4.0 Applications	
4.1 Montant PROTECTO	8
4.2 Montant PROTECTO avec garde-corps à planches	9
4.3 Montant PROTECTO avec grille de protection	10
4.4 Pied à vis PROTECTO	11
4.5 Console d'escalier PROTECTO	12
4.6 Support d'escalier MZ	13
4.7 Console PROTECTO-MZ	14
4.8 Support de montant PROTECTO vari	15 – 16
4.9 Support frontal PROTECTO	17 – 18
4.10 Support de vissage PROTECTO	19
4.11 Connecteur PROTECTO-HT	20 – 21
4.12 Pièce de serrage PROTECTO-ST	22
5.0 Vue d'ensemble des pièces PROTECTO	23

2.0 Caractéristiques du produit


Le système de protection latérale PROTECTO est destiné à assurer une protection latérale temporaire contre la chute de personnes dans le cadre de la classe de protection A en vertu de la norme DIN EN 13374 et n'est donc pas adapté à la suspension de charges ni à d'autres opérations d'étalement. PROTECTO est conforme aux spécifications des produits et procédés d'essais stipulés dans la norme DIN EN 13374 Classe A.

2.1 Généralités

Dans les présentes instructions, vous trouverez de précieuses informations sur l'assemblage et l'utilisation du système de protection latérale HÜNNBECK PROTECTO, ainsi que sur les mesures de précaution à observer pour garantir un assemblage et une utilisation en toute sécurité. Ces instructions sont élaborées pour vous aider à travailler de manière efficace avec le système de protection latérale. Nous vous prions donc de les lire attentivement avant d'assembler et d'utiliser le système de protection latérale, et de les archiver comme ouvrage à consulter.



Avertissement / Attention!

Dans les présentes instructions d'assemblage et d'utilisation, les consignes d'avertissement sont indiquées par le symbole . Les ignorer risque de provoquer de graves blessures et de sérieux dommages.

Légende:



Avertissement / Attention!

Concerne les étapes d'assemblage qui doivent faire l'objet d'une attention particulière lors de leur exécution pour garantir un montage en bonne et due forme du système de protection latérale. Les ignorer risque de provoquer des blessures et des dommages matériels. Respecter impérativement ces consignes et avertissements afin que ce **système de protection latérale** puisse offrir la sécurité souhaitée.



Contrôle:

Concerne les étapes d'assemblage qui doivent faire l'objet d'un contrôle particulier - par un examen visuel ou d'autres contrôles détaillés individuellement.

2.2 Consignes de sécurité

Les instructions d'assemblage et d'utilisation ci-après apportent des indications relatives à la manipulation, au montage et à l'utilisation des produits décrits ou illustrés.

Les représentations dans ces instructions d'assemblage et d'utilisation standard sont à considérer comme un exemple d'utilisation du « PROTECTO » en toute sécurité. Toutes extensions, divergences ou modifications concernant le bâtiment exigent une instruction de montage supplémentaire de l'utilisateur qui devra être élaborée sur la base d'une évaluation des risques et, le cas échéant, d'un certificat statique complémentaire. Pour garantir une utilisation en toute sécurité de nos produits, respecter les réglementations nationales applicables en matière de protection au travail.

Le montage devra toujours être exécuté avec le dispositif anti-chute installé. Dans le cas contraire, l'utilisateur devra prendre les mesures qui s'imposent, en conformité avec les exigences stipulées à l'alinéa 5 de la loi allemande sur la sécurité au travail (ArbSchG).

Utiliser exclusivement des pièces d'origine et non endommagées de la société HÜNNBECK. Avant le montage, il faudra donc procéder à un contrôle visuel de leur origine et de l'absence de détériorations et les remplacer par des pièces d'origine le cas échéant.

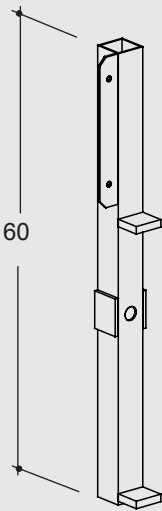
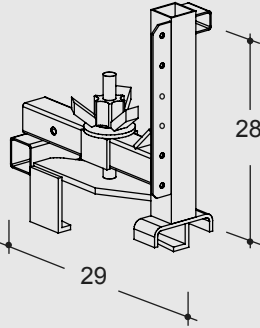
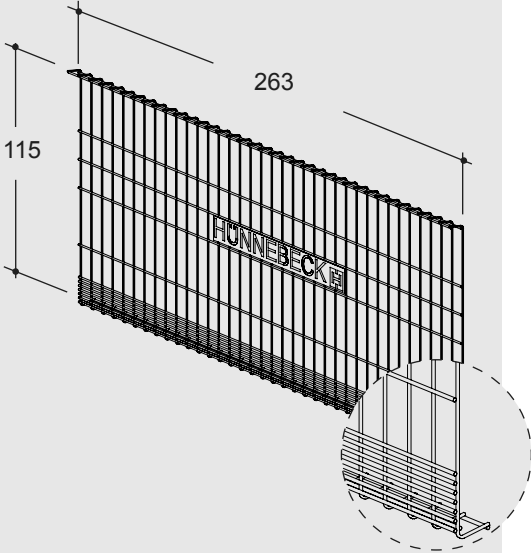
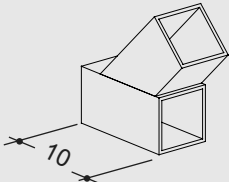
En cas de réparations, seules des pièces de rechange d'origine de la société HÜNNBECK pourront être utilisées. Mélanger nos systèmes et ceux d'autres constructeurs comporte des risques, aussi faudra-t-il procéder à un contrôle séparé.

Les illustrations au chapitre **4.0 Applications** sont destinées à faciliter la perception des détails, mais ne sauraient être exhaustives en termes de sécurité.

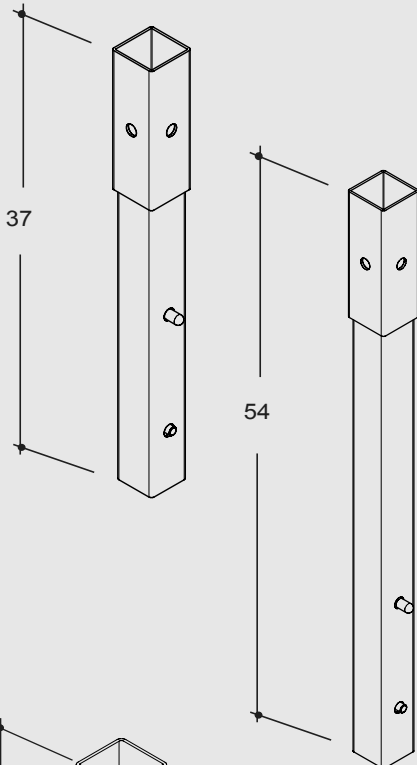
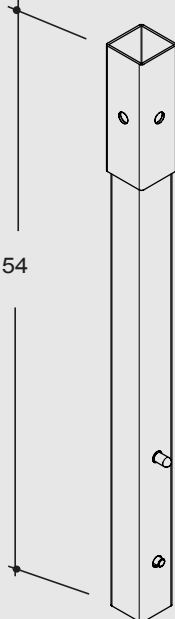

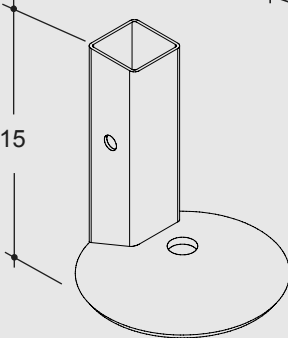
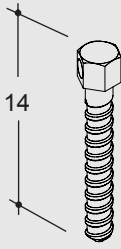
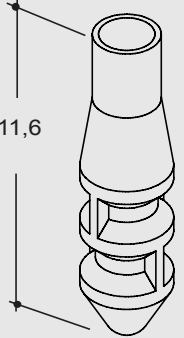
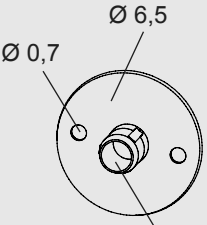
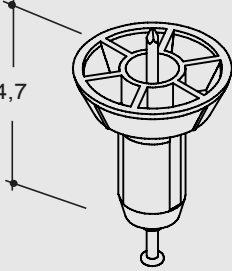
Nous nous réservons expressément le droit de procéder à des modifications dans le cadre d'un perfectionnement technique. La dernière version de ces instructions d'assemblage et d'utilisation (en allemand) peut être téléchargée sur notre site Internet (www.huennebeck.de) ou commandée auprès de HÜNNBECK.

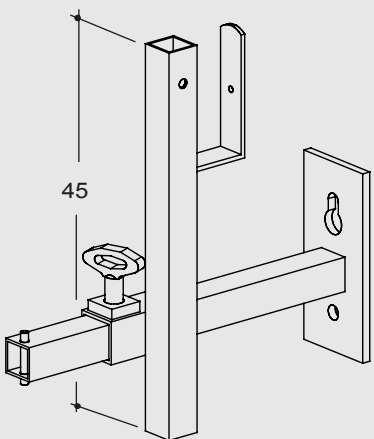
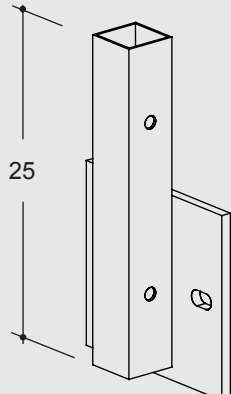
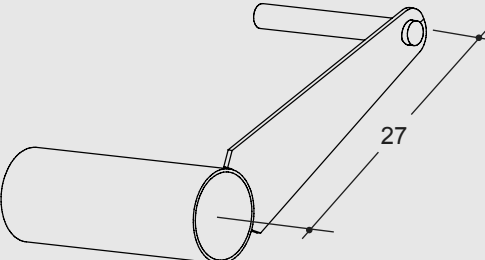
3.0 Composants

	Désignation	Réf. n°	Poids kg/pce
<p>Cotes in [cm]</p>	<p>Montant PROTECTO</p> <p>Le montant PROTECTO constitue l'élément de base du système PROTECTO. Il permet de loger un garde-corps à planches ou la grille de protection PROTECTO. Lors de son insertion dans les différents éléments de logement, il est fixé automatiquement par un système de sûreté incorporé. Une galvanisation à chaud le protège de la corrosion.</p>	601 225	3,73
	<p>Support de plancher PROTECTO</p> <p>Cette pièce d'appoint destinée au montant PROTECTO assure le maintien de la plinthe de butée dans le cas d'un garde-corps à planches. Le support de plancher PROTECTO peut aussi s'enficher simplement dans un montant PROTECTO déjà installé.</p>	601 227	0,69
	<p>Pied à vis PROTECTO</p> <p>Destinée au montant PROTECTO, cette pièce de fixation sera chevillée sur une surface horizontale.</p> <p>Fixer le montant PROTECTO sur la dalle de béton avec la vis incorporée (filet M16) et une cheville (à taraud) préalablement insérée.</p>	601 228	1,10
	<p>Console d'escalier PROTECTO</p> <p>Cette console est utilisée pour le montage d'un garde-corps à planches contre un escalier. Fixée avec une seule vis M12 et la cheville correspondante, cette console garantit un travail sans contraintes sur l'escalier et dans la cage d'escalier, et offre une sécurité suffisante jusqu'au montage du garde-corps définitif.</p>	601 229	2,02
	<p>Console PROTECTO-MZ</p> <p>Elle forme une fixation de socle universelle pour le montant PROTECTO sur des pièces d'ouvrage comme les chants de plafond, les garde-fous et les attiques.</p> <p>Le montage par serrage est possible sur composants en bois ou en acier. Il suffit de retourner l'élément de serrage mobile pour disposer d'une plage de réglage de 1 à 47 cm.</p>	601 226	6,49

Désignation	Réf. n°	Poids kg/pce
 <p>Support frontal PROTECTO Ce support destiné au montant PROTECTO peut être appliqué contre les murs pignons fermés de l'édifice. La fixation au bâtiment est généralement assurée par une tige filetée (tige d'ancrage). Le support frontal PROTECTO fait alors également office de support pour le coffrage de dalle. Une tôle de cloutage intégrée permet la fixation du coffrage.</p>	601 285	2,01
 <p>Connecteur PROTECTO-HT Pièce de raccord destinée au montant PROTECTO sur les poutrelles de coffrages en bois du système à une hauteur de montage de 20 et 24 cm. Il fait alors office de support pour le décoffrage de dalle. Fixer le coffrage à travers les trous de la plaque de cloutage. Son montage s'effectue facilement grâce à son verrouillage rotatif en utilisant comme outil un marteau, même sur des poutres disposées à la verticale (pour les coffrages de voiles).</p>	601 291	4,20
 <p>Grille de protection PROTECTO La solution alternative au garde-corps à planches. La grille de protection PROTECTO est une protection latérale intégrale qui se monte de manière simple, flexible et rapide sur le montant PROTECTO. La grille est protégée contre la corrosion par galvanisation à chaud.</p>	601 231	22,00
 <p>Pièce de serrage PROTECTO-ST Elle permet le raccord de la console PROTECTO-MZ sur des doubles poutres en T horizontales et verticales. Remplacer la pièce de serrage de série de la console PROTECTO-MZ par deux de ces pièces de serrage PROTECTO-ST.</p>	601 310	0,8

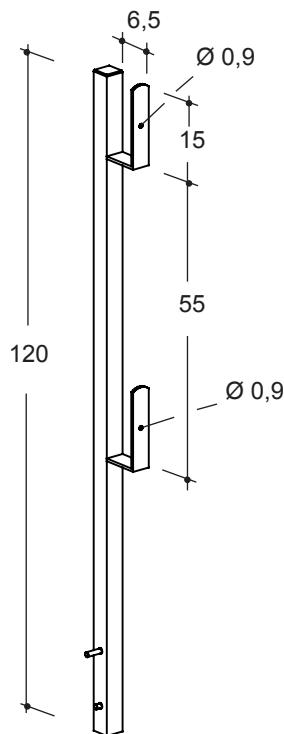
3.0 Composants

Désignation	Réf. n°	Poids kg/pce
 <p>Prolongateur de montant PROTECTO 26 Cet article permet de rallonger le montant PROTECTO de 26 cm. L'écartement horizontal entre les montants devra être limité à <u>1,40 m maxi.</u></p>	602 111	0,95
 <p>Prolongateur de montant PROTECTO 42 Cet article permet de rallonger le montant PROTECTO de 42 cm. L'écartement horizontal entre les montants devra être limité à <u>1,00 m maxi.</u></p>	602 580	1,21
<div style="border: 1px solid black; padding: 5px;"> <p>Remarque importante:  Ne jamais utiliser le prolongateur de montant PROTECTO dans le support de montant PROTECTO vari!</p> </div>		
 <p>Pied à vis PROTECTO sans vis Ce pied à vis est livré sans vis.</p>	601 258	0,90
 <p>Vis PROTECTO-SF DW 15 Pour la fixation du pied à vis PROTECTO sans vis à l'édifice avec la douille d'ancrage DW15.</p>	602 583	0,23
 <p>Douille d'ancrage DW15 Cette douille d'ancrage encastrée dans le béton constitue une solution alternative à une fixation par chevilles, aux endroits où un perçage est interdit.</p>	602 584	0,04
 <p>Couvercle pour douille d'ancrage Ce couvercle obture la douille d'ancrage DW15 lors de son insertion et sa fixation dans le béton frais.</p>	602 026	0,01
 <p>Cône de maintien pour douille d'ancrage Fixe la douille d'ancrage DW15 au coffrage.</p>	602 025	0,02

Désignation	Réf. n°	Poids kg/pce
 <p>Support de montant PROTECTO vari Ce support de montant sera fixé au mur extérieur et permet, de par sa capacité de déplacement, de compenser des décalages de la dalle.</p>	602 150	6,11
 <p>Support de vissage PROTECTO Ce support de montant sera fixé au mur extérieur.</p>	601 892	2,01
 <p>Support d'escalier MZ: ce support d'escalier MZ forme avec la console PROTECTO-MZ et le montant PROTECTO la protection à balustrade pour les rampes d'escalier.</p>	601 990	1,89

4.0 Applications

4.1 Montant PROTECTO



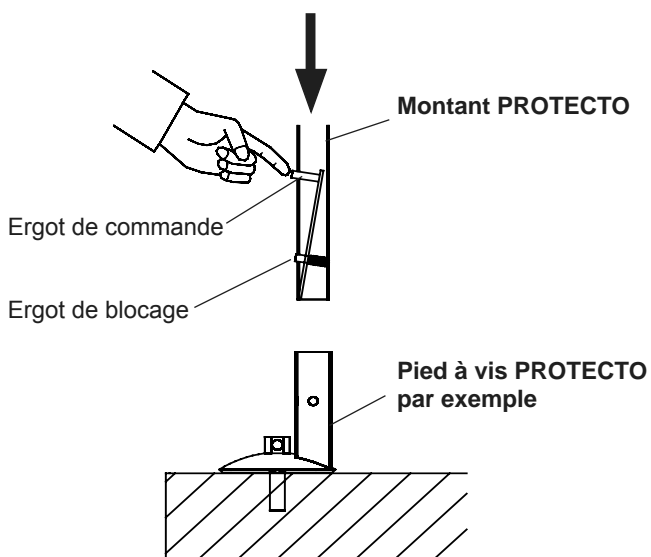
Le **montant PROTECTO** est le composant de base du système **PROTECTO**.

Equipé de crochets de réception pour le garde-corps à planches de dimensions 15 x 3 et la grille de protection PROTECTO. Il est muni d'un mécanisme de sûreté qui s'enclenche à l'insertion et le bloque dans cette position.

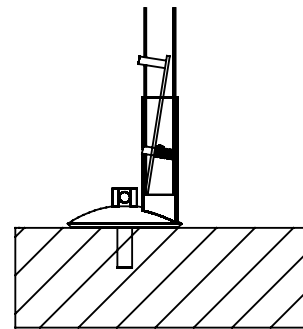
Le montant est protégé contre la corrosion par une galvanisation à chaud.

Principe du mécanisme de sûreté du montant

Insérer le **montant PROTECTO** dans l'élément de réception. Pour ce faire, maintenir enfoncé l'ergot de commande. L'ergot de blocage inférieur disparaît dans le montant.

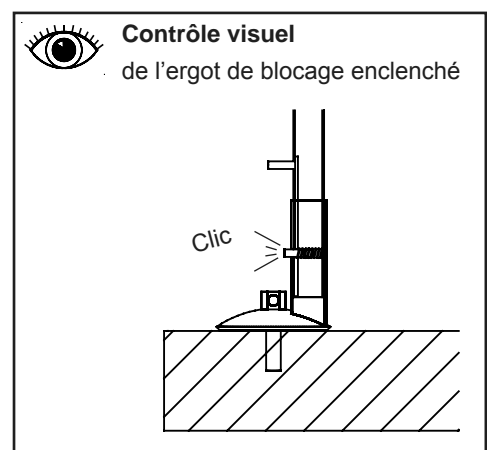


L'ergot de commande pourra être relâché dès que l'ergot de blocage se trouve à l'intérieur du tube de réception (il n'y a pas de risque d'écrasement puisque l'ergot de commande se trouve toujours à l'extérieur de la zone d'insertion).



Introduire le **montant PROTECTO** dans l'élément de réception jusqu'à ce que l'ergot de blocage s'enclenche de manière visible et audible via le mécanisme à ressort.

Vérifier le positionnement correct par un contrôle visuel et un essai de traction sur le **montant PROTECTO**.

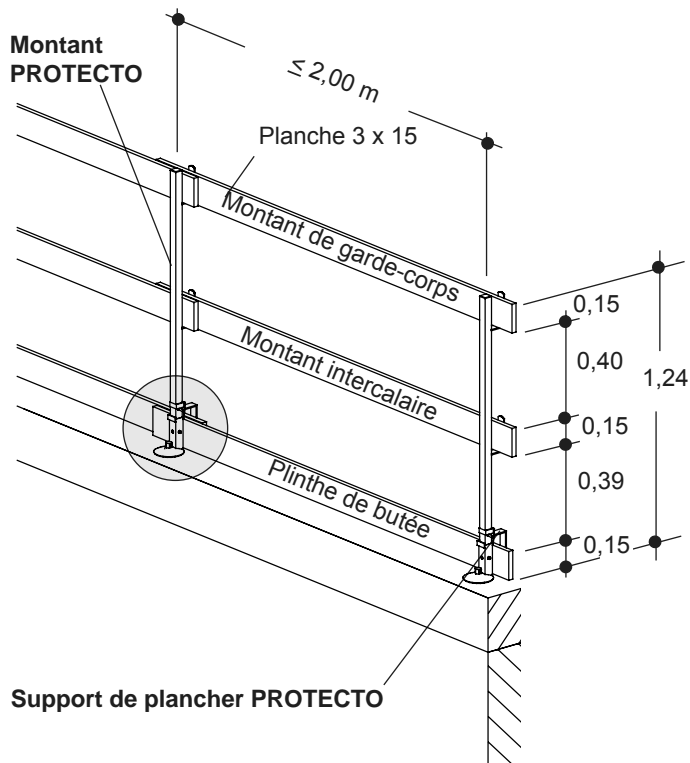


Remarque importante:

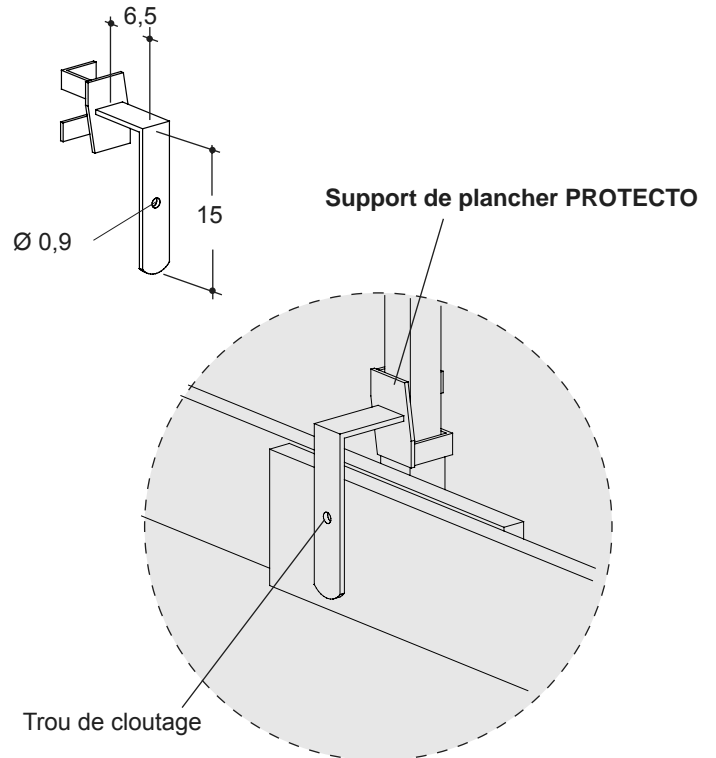
Ne jamais utiliser le **montant PROTECTO** sans mécanisme de sûreté ni avec un mécanisme endommagé!

4.2 Montant PROTECTO

Dans le cas d'une protection latérale à trois éléments composée de planches d'échafaudage selon la norme DIN EN 12 811-2, limiter l'écartement maximal des montants PROTECTO à 2,00 m. Les garde-corps à planches doivent présenter au moins une épaisseur de 3 cm et une hauteur de 15 cm.

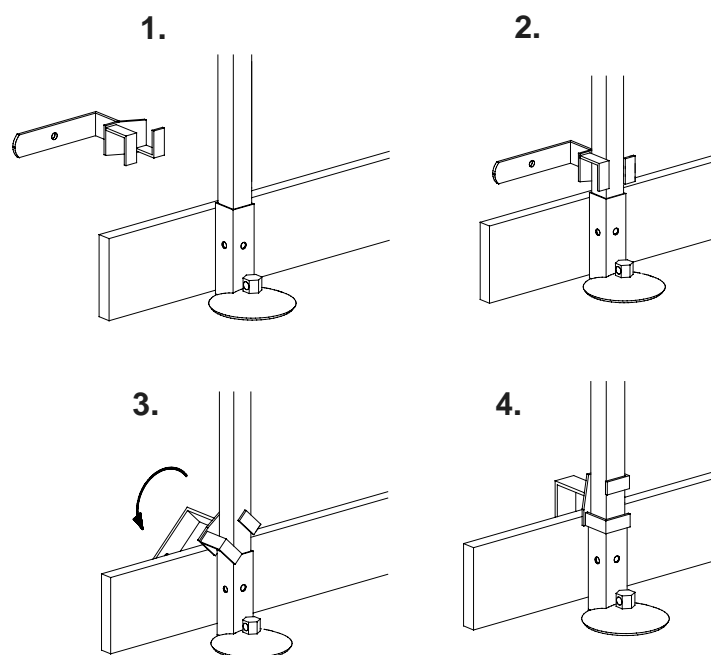
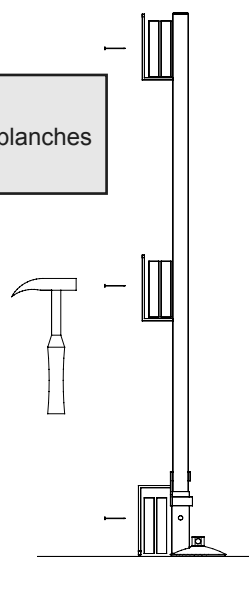


Si un garde-corps à planches est installé, monter le **support de plancher PROTECTO** pour fixer la plinthe inférieure.



Un simple mouvement de rotation permet d'insérer le **support de plancher PROTECTO** sur le montant déjà installé.

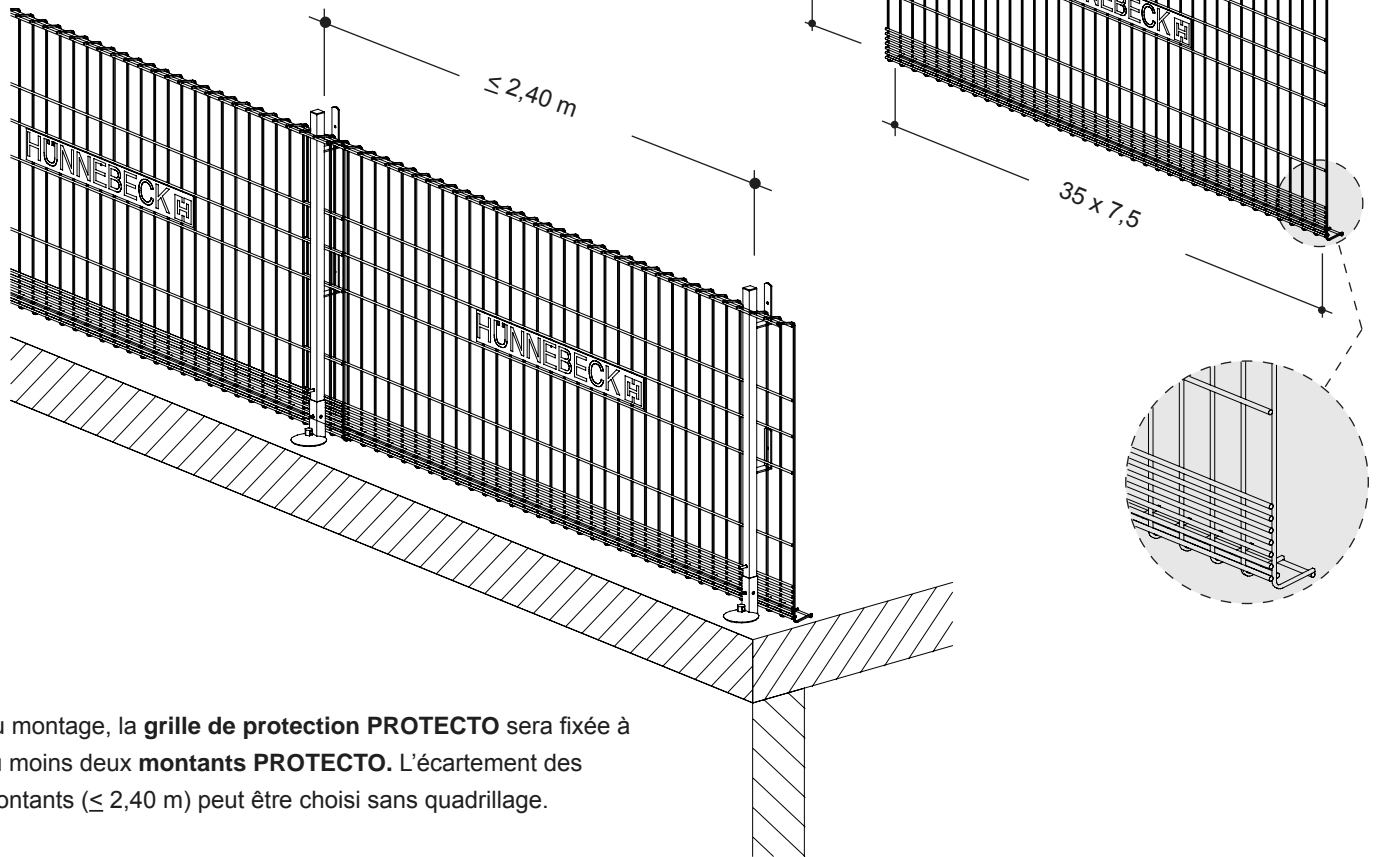
Remarque importante:
Clouer les garde-corps à planches utiliser pour les sécuriser.



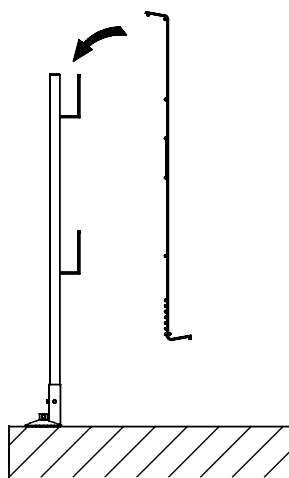
4.0 Applications

4.3 Montant PROTECTO avec grille de protection

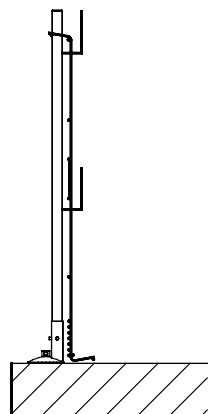
L'emploi de la grille de protection PROTECTO autorise un écartement des montants pouvant aller jusqu'à 2,40 m, et offre une protection latérale intégrale.



Au montage, la grille de protection PROTECTO sera fixée à au moins deux montants PROTECTO. L'écartement des montants ($\leq 2,40$ m) peut être choisi sans quadrillage.

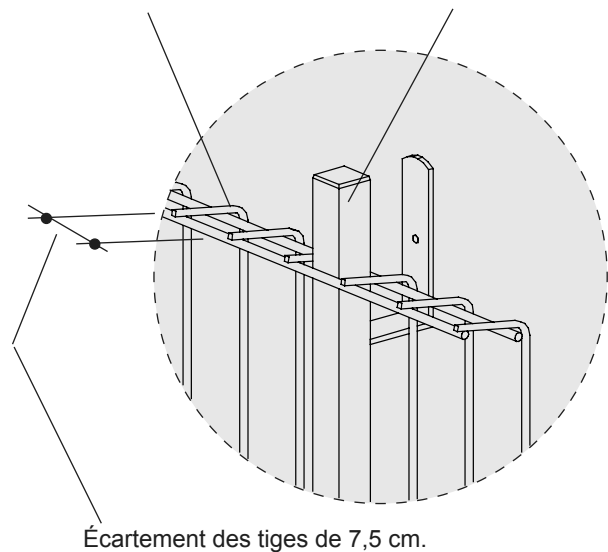


Accrocher la grille de protection PROTECTO au-dessus des montants.



Grille de protection PROTECTO en position sécurisée.

Grille de protection PROTECTO Montant PROTECTO



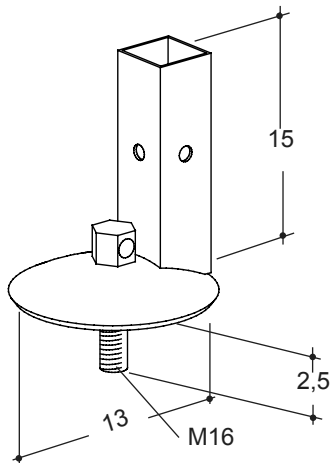
Écartement des tiges de 7,5 cm.



Remarque importante:

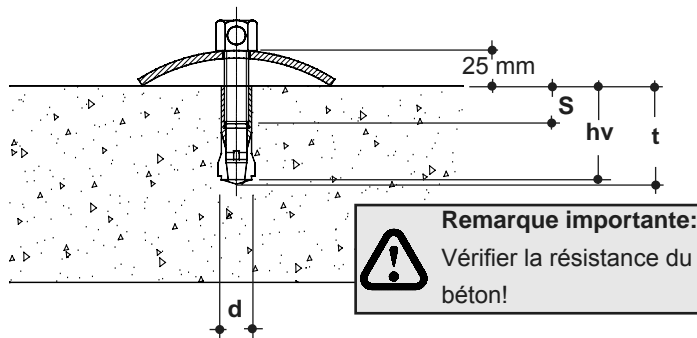
La grille de protection PROTECTO doit se dresser verticalement sur la dalle.

4.4 Pied à vis PROTECTO



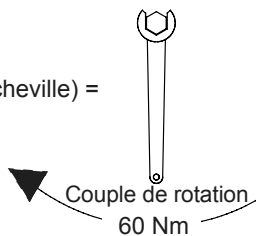
Le **pied à vis PROTECTO** permet la mise en place d'une protection latérale sur une surface horizontale et son ancrage dans le béton au moyen d'une cheville M16 taraudée. Les charges d'ancrage auront été attestées avant de procéder à l'ancrage avec la cheville **HILTI HKD M16** dans des dalles de béton de qualité **C20/25** (anciennement B25) et non fissurées.

Écartement du bord minimal = min. 227 mm
Épaisseur minimale de la dalle = min. 130 mm



Remarque importante:
Vérifier la résistance du béton!

- t = profondeur de trou 70 mm
- d = diamètre de carottage = 20 mm
- hv = profondeur d'ancrage (longueur de cheville) = 65 mm
- s = profondeur de vissage = min. 18 mm – max. 28 mm



Dans le cas d'ancrages divergents, il faudra attester les charges caractéristiques suivantes:

Charge horizontale $H_k = 1,08 \text{ kN}$
Couple $M_k = 0,67 \text{ kN/m}$

Avec $\gamma_F = 1,50$, il en résulte les charges de calcul suivantes:

$H_D = 1,08 * \gamma_F = 1,62 \text{ kN}$
 $M_D = 0,67 * \gamma_F = 1,00 \text{ kN/m}$

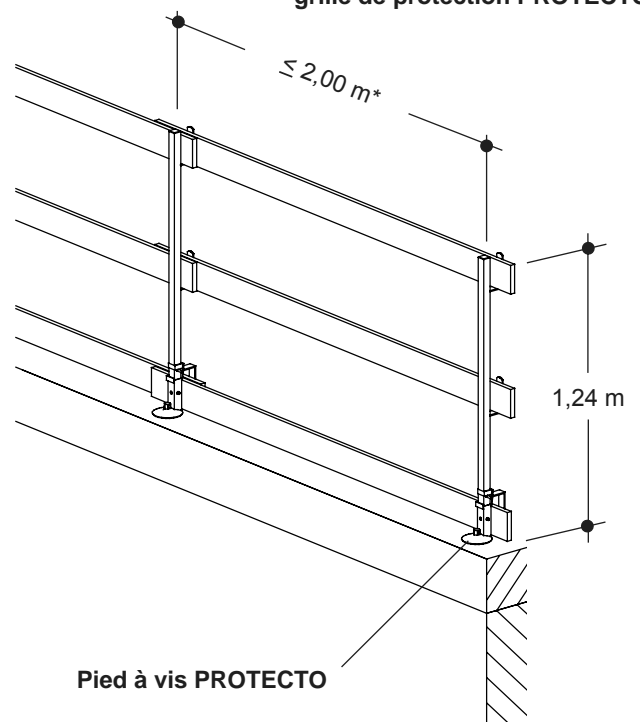


La vis incorporée dans le **pied à vis PROTECTO** pourra être serrée aussi bien avec la pointe d'un marteau qu'avec une clé polygonale ou une clé à fourche simple d'ouverture 24.

Orienter le **pied à vis PROTECTO** avant de serrer la vis.



* $\leq 2,40 \text{ m}$ en cas d'emploi de la grille de protection PROTECTO

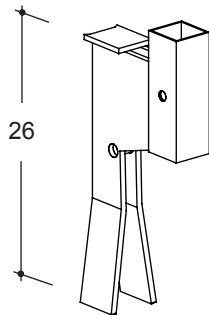


Pied à vis PROTECTO

4.0 Applications

4.5 Console d'escalier PROTECTO

La **console d'escalier PROTECTO** permet le montage d'un dispositif antichute dans la zone d'un escalier. La forme de la console garantit un travail sans contraintes sur l'escalier, comme les travaux de pose ou de crépissage, tout en assurant une parfaite sécurité pendant toute la phase du gros-œuvre.



La **console d'escalier PROTECTO** sera montée sur le limon, au moyen d'une cheville taraudée M12 et d'une vis M12. La contrainte de traction spécifique de l'ancrage (qui correspond à la force de traction admissible requise) équivaut, dans le respect des distances du bord indiquées; à:

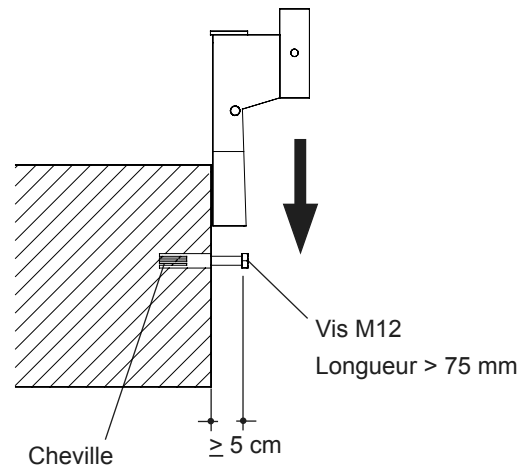
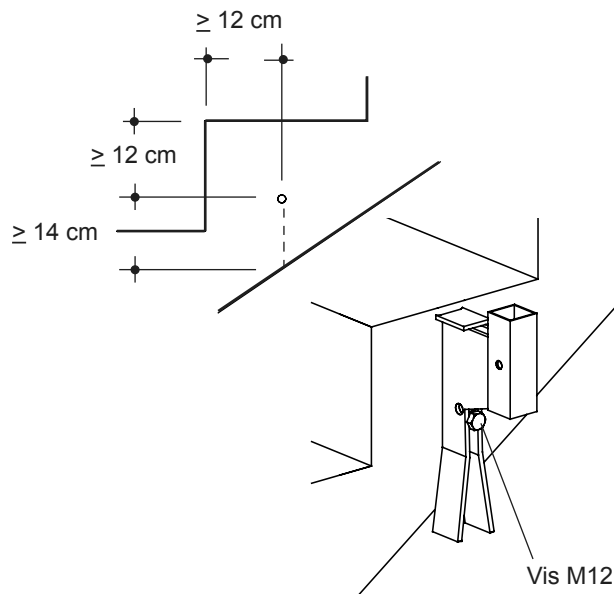
$$N_k = 5,70 \text{ kN} \\ (3,20 \text{ kN}^*)$$

*= à l'intérieur de bâtiments sans charge due à l'action du vent
Avec $\gamma_F = 1,50$, il en résulte les charges de calcul suivantes:

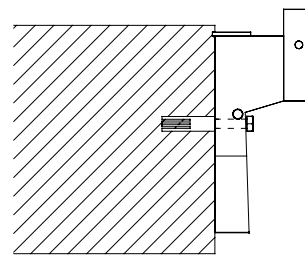
$$N_D = 8,60 \text{ kN} \\ (4,80 \text{ kN}^*)$$

*= à l'intérieur de bâtiments sans charge due à l'action du vent

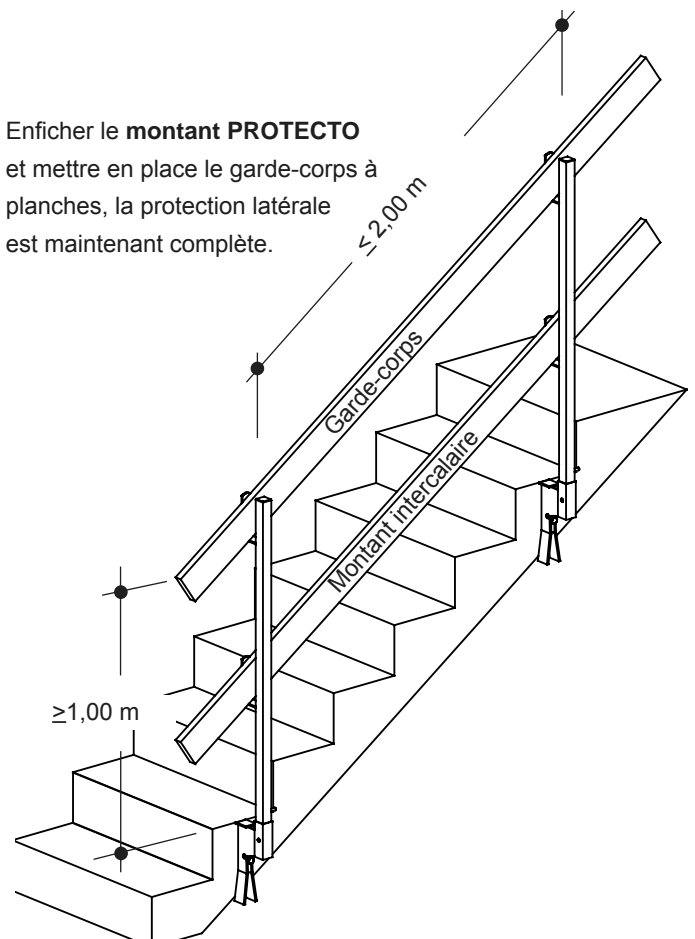
Choisir des chevilles homologuées pour supporter les charges d'ancrage dans le respect de la résistance du béton et des distances du bord constatées.



Une fois la cheville en place, poser la **console d'escalier PROTECTO** sur la vis M12 introduite, orienter puis la fixer en serrant à fond la vis.

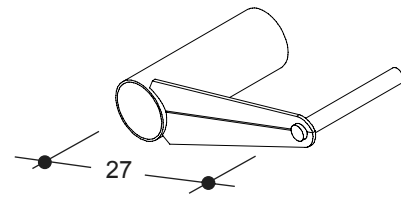


Enficher le **montant PROTECTO** et mettre en place le garde-corps à planches, la protection latérale est maintenant complète.

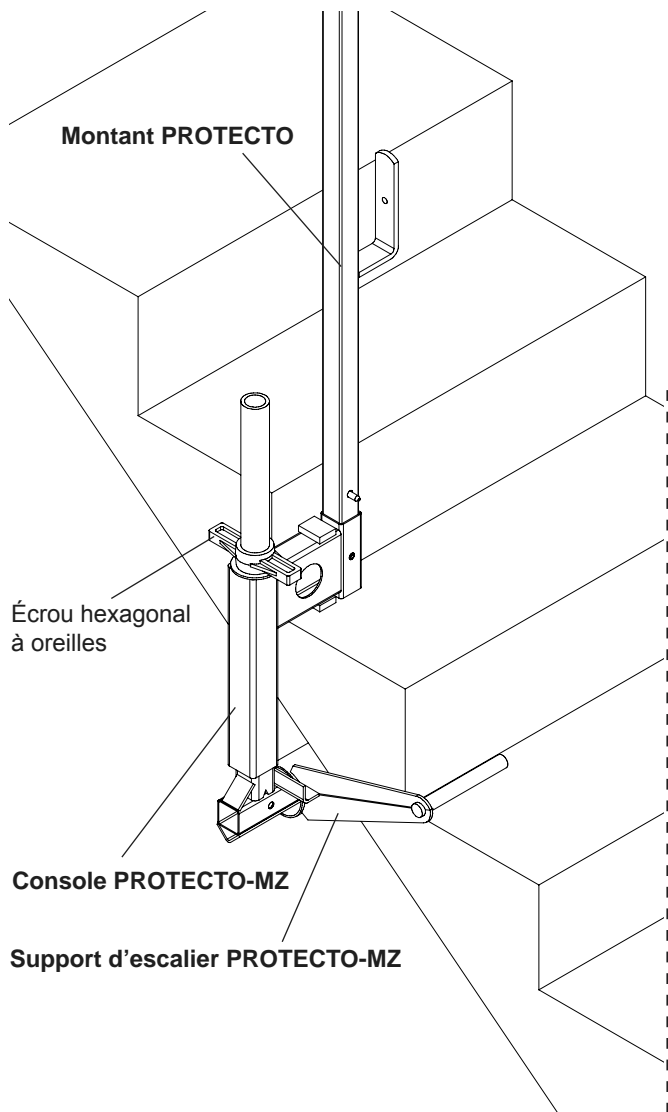


4.6 Support d'escalier MZ

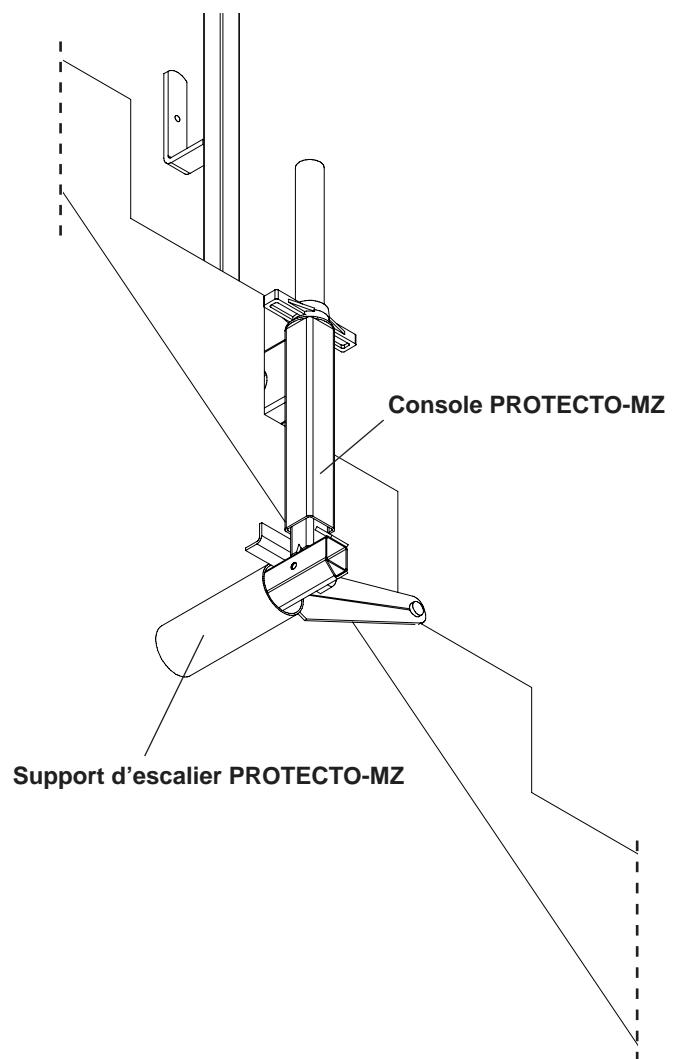
Le **support d'escalier MZ** permet le montage d'une protection anti-chute dans la zone de l'escalier. Le **support d'escalier PROTECTO-MZ** s'emboîte sur la **console PROTECTO-MZ** (position « A » = plage de serrage de 23 à 47 cm, voir page suivante) et bloque cette dernière lorsque l'on tourne l'écrou hexagonal à oreilles sur la trappe d'escalier. Ensuite, insérer le **montant PROTECTO** dans la **console PROTECTO-MZ**.



Vue du dessus



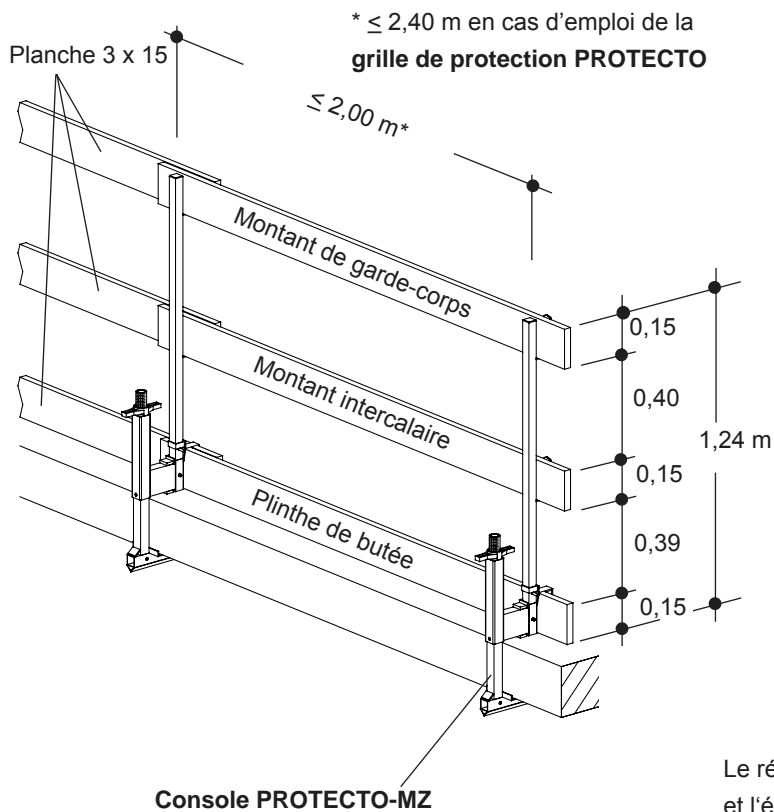
Vue du dessous



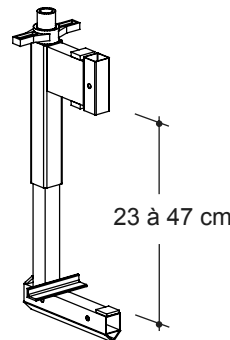
4.0 Applications

4.7 Console PROTECTO-MZ

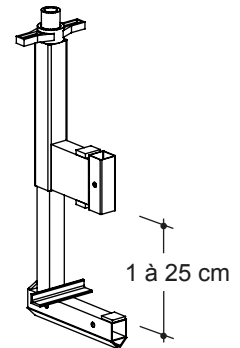
La console PROTECTO-MZ est un support de montant flexible que l'on peut installer horizontalement comme verticalement. D'une plage de serrage de 1 à 47 cm, elle trouve utilisation sur de nombreux éléments, surtout sur les chants de dalle et les garde-fous.



Position «A»



Position «B»

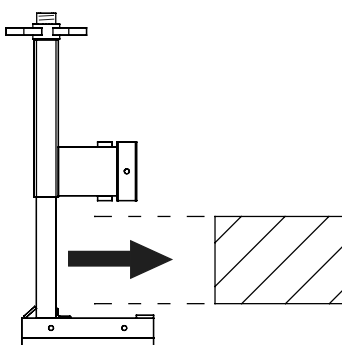


Retourner la pièce de serrage mobile pour disposer d'une grande plage de serrage de la console PROTECTO-MZ.

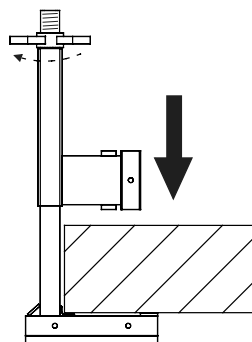
La position «A» correspond à la plage de 1 à 25 cm et la position «B» à la plage de 23 à 47 cm.

Le réglage se fera avec le filetage à pas grossier, plus solide, et l'écrou à frapper facile à utiliser que l'on pourra desserrer et frapper au marteau.

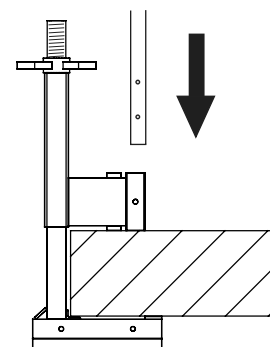
Placer la console PROTECTO-MZ sur l'édifice (chant de dalle, garde-fou, etc.).



Bloquer la console PROTECTO-MZ en position en frappant l'écrou.



Une fois le montage de la console PROTECTO-MZ terminé, enficher le montant PROTECTO.

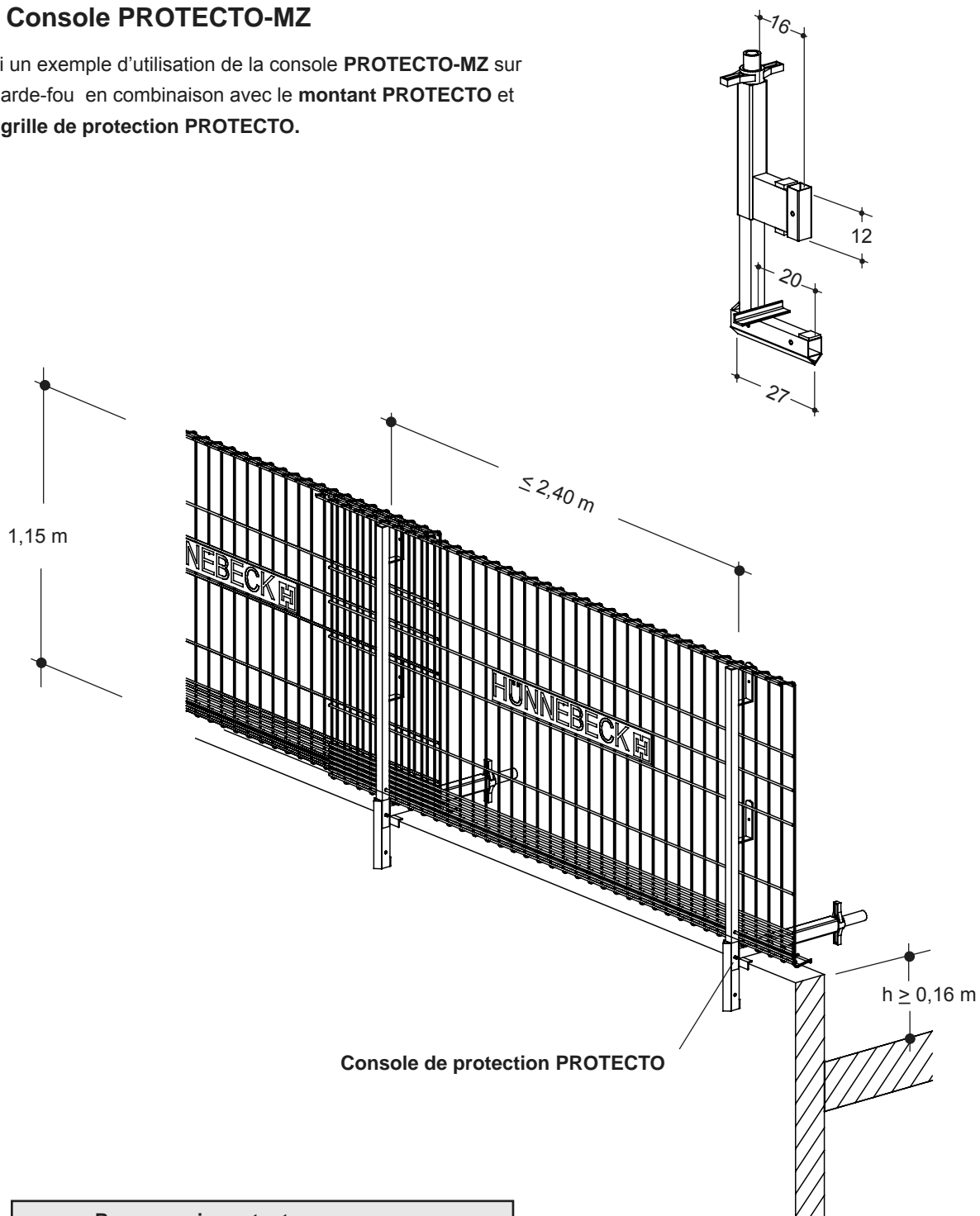


Remarque importante:

Glisser toujours la grille de protection PROTECTO jusqu'à la butée.

4.7 Console PROTECTO-MZ

Voici un exemple d'utilisation de la console **PROTECTO-MZ** sur un garde-fou en combinaison avec le **montant PROTECTO** et une **grille de protection PROTECTO**.



Remarque importante:

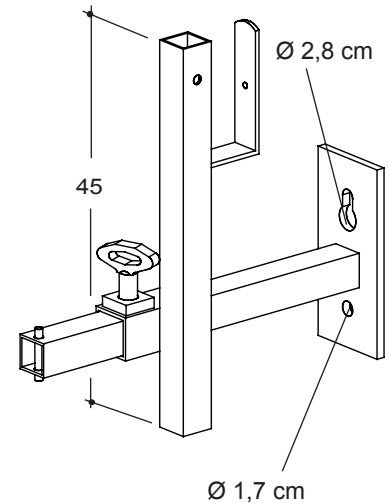
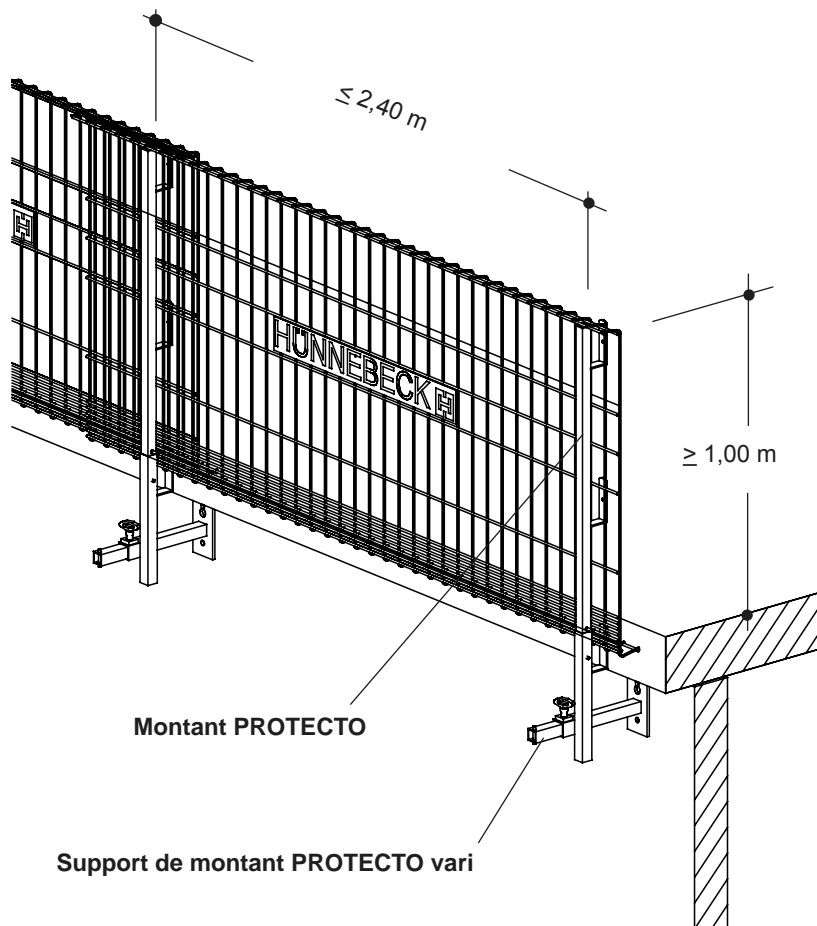
Enficher le montant PROTECTO uniquement depuis le haut. Un montant suspendu est interdit.

4.0 Applications

4.8 Support de montant PROTECTO vari

Le **support de montant PROTECTO vari** sera utilisé aux endroits où la dalle déborde du mur extérieur.

Le **montant PROTECTO** peut être décalé jusqu'à 35 cm du mur.

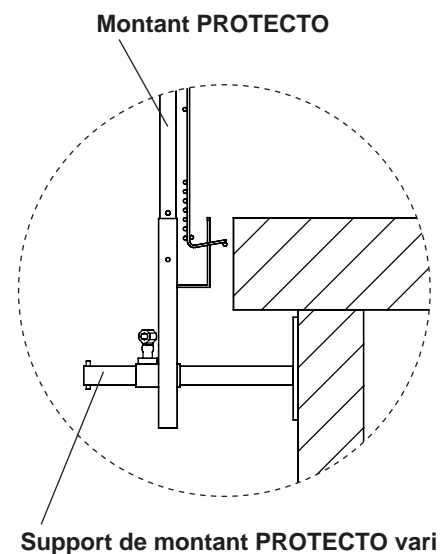


De manière générale, le support de montant PROTECTO vari sera monté sur des murs de béton, au moyen de chevilles. La contrainte de traction spécifique de l'ancrage (qui correspond à la force de traction admissible requise) équivaut à:

$$N_K = 6 \text{ kN}$$

Avec $\gamma_F = 1,50$, il en résulte les charges de calcul suivantes: $N_D = 9 \text{ kN}$
* = à l'intérieur de bâtiments sans charge due à l'action du vent

Afin de pouvoir absorber des contraintes orientées dans les deux sens, il faudra fixer le **support de montant PROTECTO vari** avec 2 chevilles.



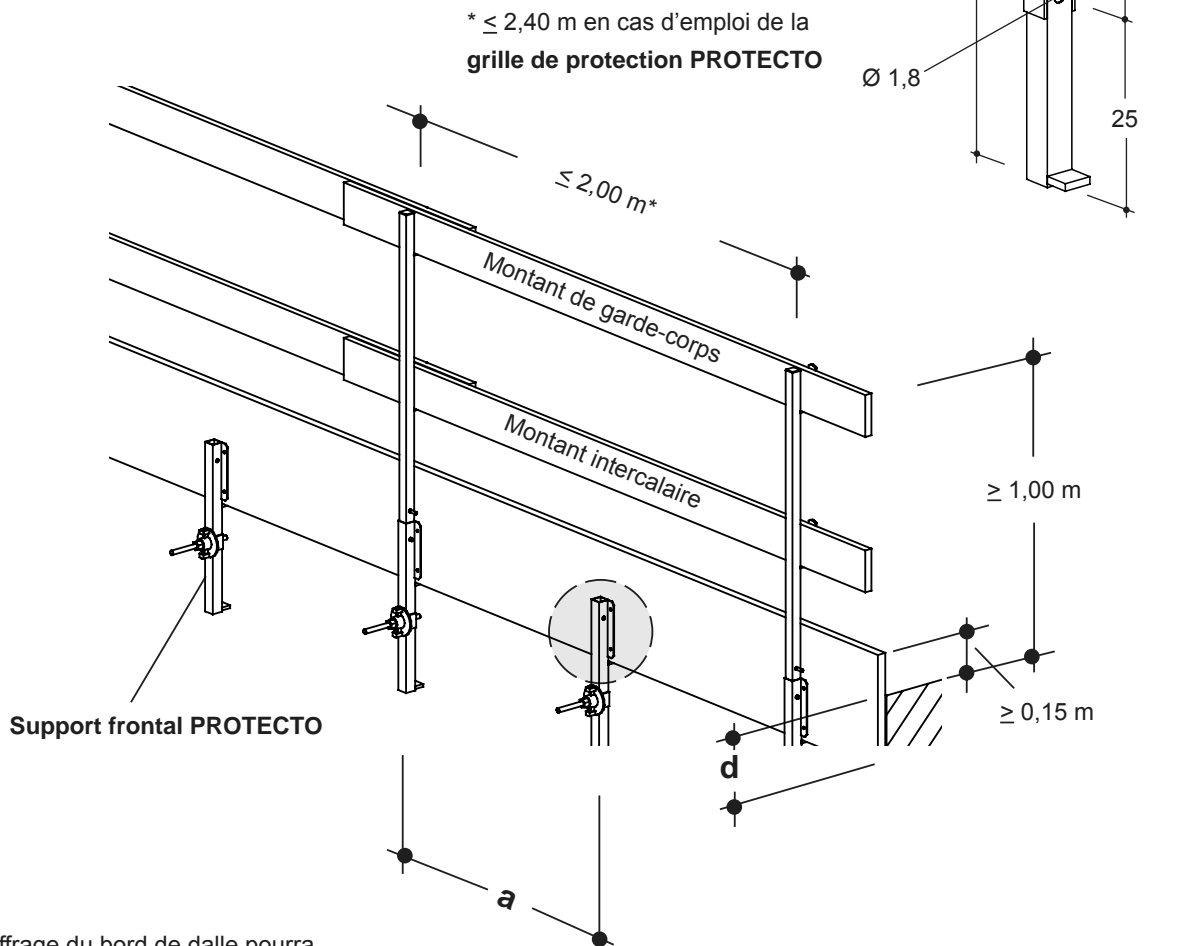
Remarque importante:



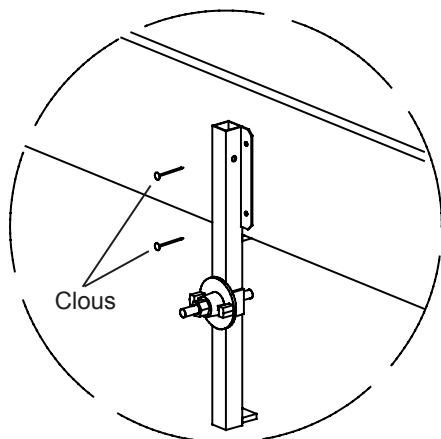
Le **prolongateur du montant PROTECTO** ne doit pas être enfoncé dans le **support de montant PROTECTO vari**.

4.9 Support frontal PROTECTO

Le **support frontal PROTECTO** fait aussi bien office de logement pour le montant de la protection latérale sur des façades fermées que de support pour le coffrage du bord de la dalle. Il se fixe par une seule vis ou une tige filetée correspondante.



Le coffrage du bord de dalle pourra être fixé par des clous à l'aide de la tôle de cloutage du **support frontal PROTECTO**



L'écartement **a** sera défini par la hauteur de la dalle à coffrer et la capacité de charge de l'ancrage choisi. Il en résulte les charges de calcul **N_p** suivantes:

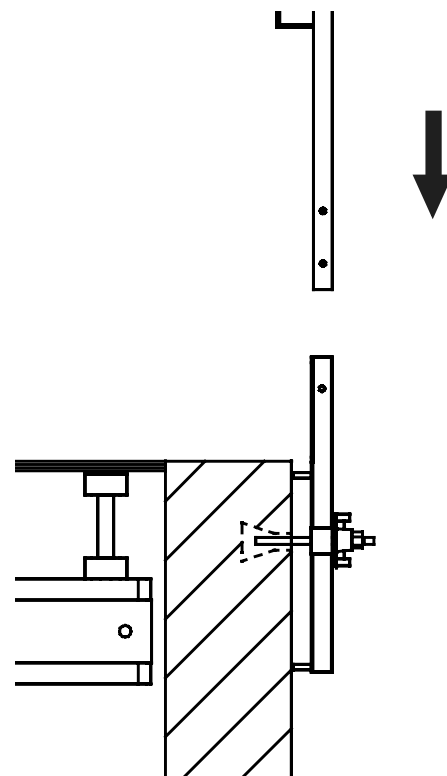
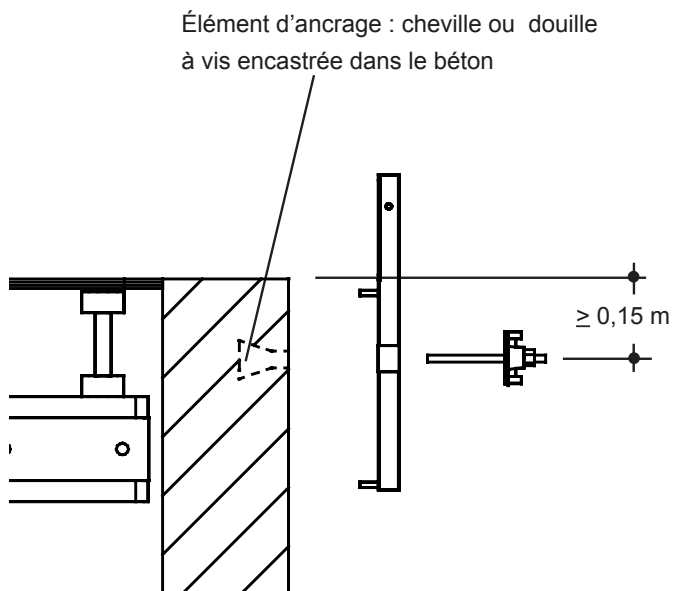
Épaisseur de dalle d (cm)	Écartement a entre les supports frontaux			
	0,5 m		1,0 m	
20 cm	8,85 kN	(0,75 kN)	8,85 kN	(1,50 kN)
25 cm	8,85 kN	(1,28 kN)	9,90 kN	(2,55 kN)
30 cm	9,25 kN	(1,88 kN)	11,10 kN	(3,75 kN)

Les valeurs entre parenthèses (...) s'appliquent aux **supports frontaux PROTECTO** sans **montant PROTECTO** enfilé.

Coefficient partiel de sécurité de la pièce: $\gamma_F = 1.50$

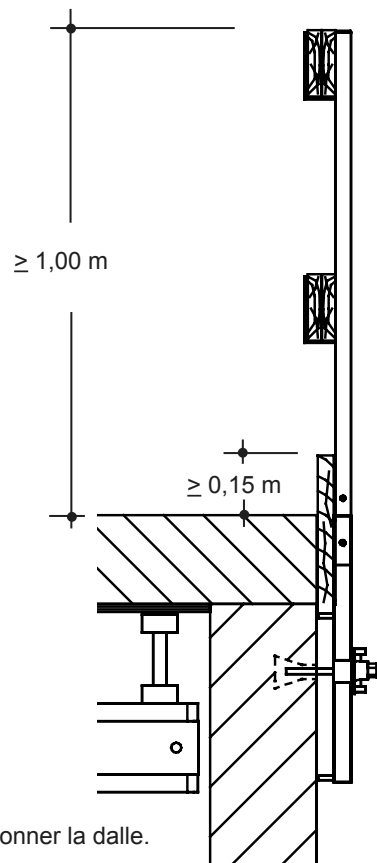
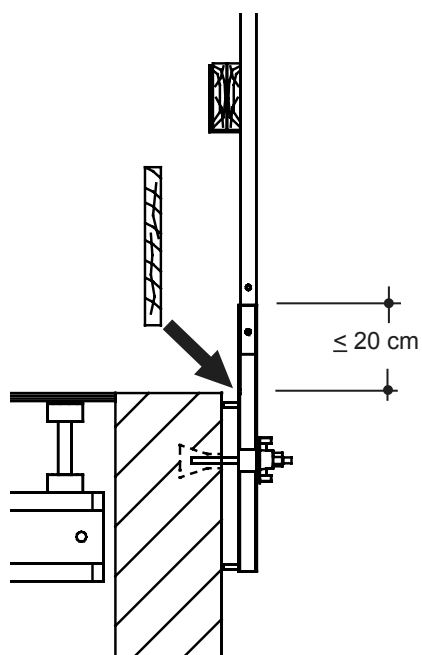
4.0 Applications

1. Monter le **support frontal PROTECTO** sur l'édifice.



2. Enficher le **montant PROTECTO** jusqu'à son enclenchement puis achever la protection latérale.

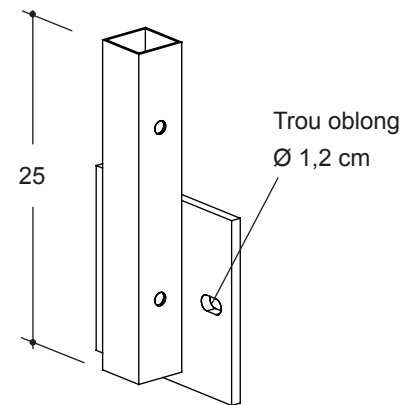
3. Monter le coffrage du bord de la dalle puis la fixer avec des clous.



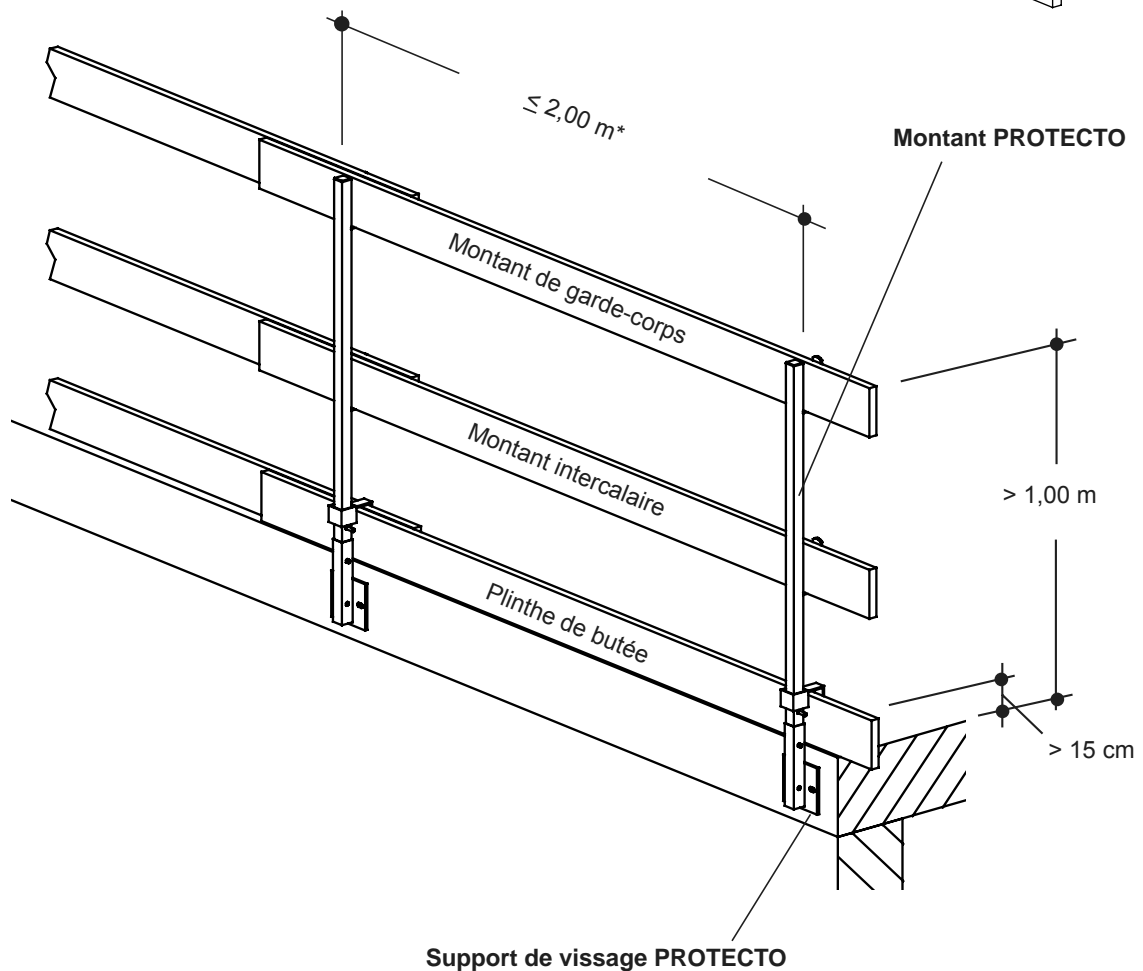
4. Bétonner la dalle.

4.10 Support de vissage PROTECTO

Le support de vissage PROTECTO sera utilisé aux endroits où la dalle affleure avec le mur extérieur.



* ≤ 2,40 m en cas d'emploi de la grille de protection PROTECTO



De manière générale, le **support de vissage PROTECTO** sera monté sur la face des dalles de béton au moyen de deux chevilles.

La contrainte de traction spécifique de l'ancrage (qui correspond à la force de traction admissible requise) équivaut pour chaque cheville, dans le cas d'un écartement des montants de 2,00 m:

$$N_k = 6,8 \text{ kN}$$

Avec $\gamma_F = 1,50$, il en résulte les charges de calcul suivantes:

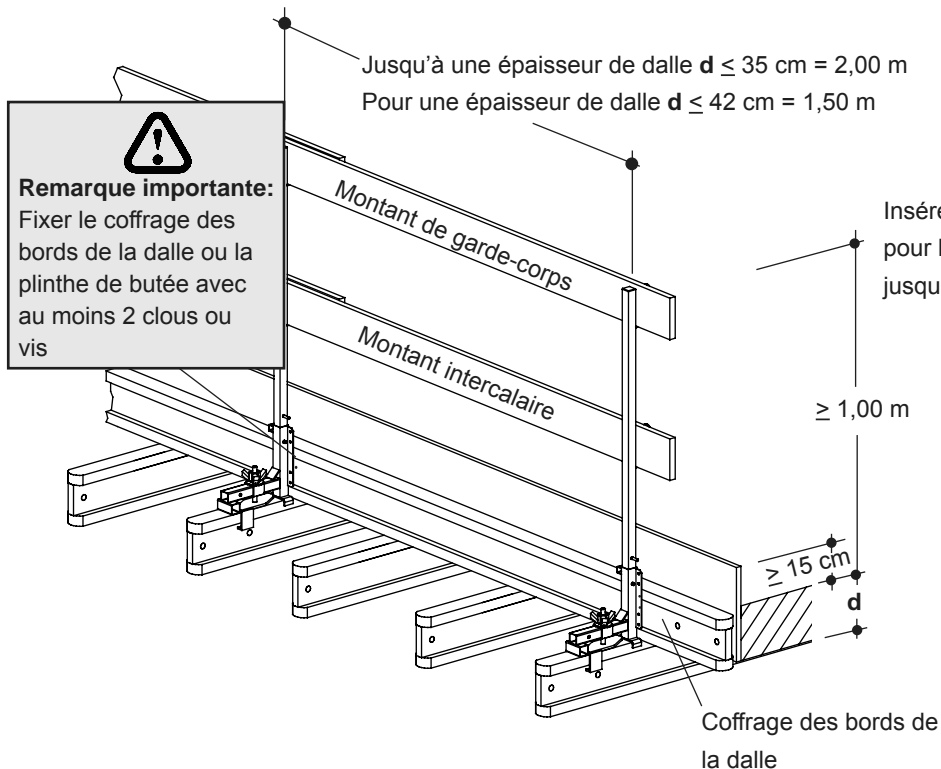
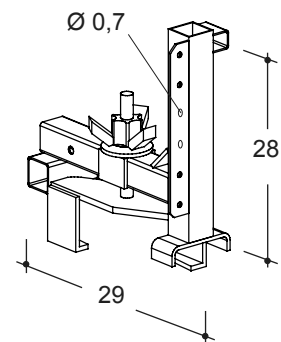
$$N_d = 10,2 \text{ kN}$$

4.0 Applications

4.11 Connecteur PROTECTO-HT

Le **connecteur PROTECTO-HT** est un support de montant spécialement conçu pour un raccord sur poutres de coffrage en bois courantes en vente dans le commerce, d'une hauteur de construction de 20 ou 24 cm.

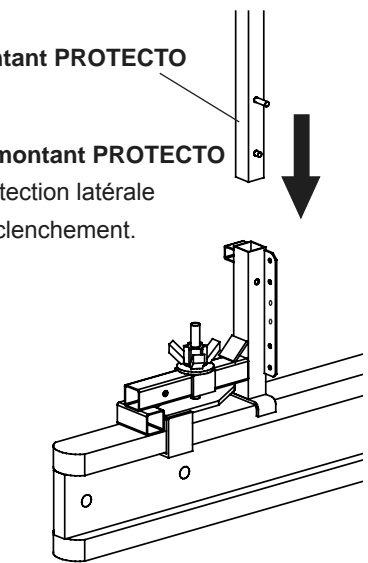
Il offre la possibilité de monter la protection latérale requise sur les coffrages de dalles en porte-à-faux et joue en plus le rôle d'étalement et de fixation pour le coffrage des bords de la dalle.



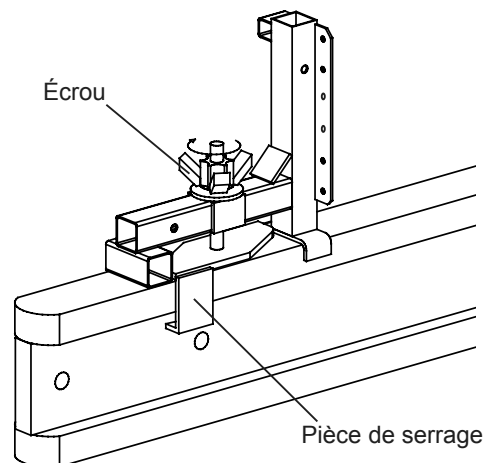
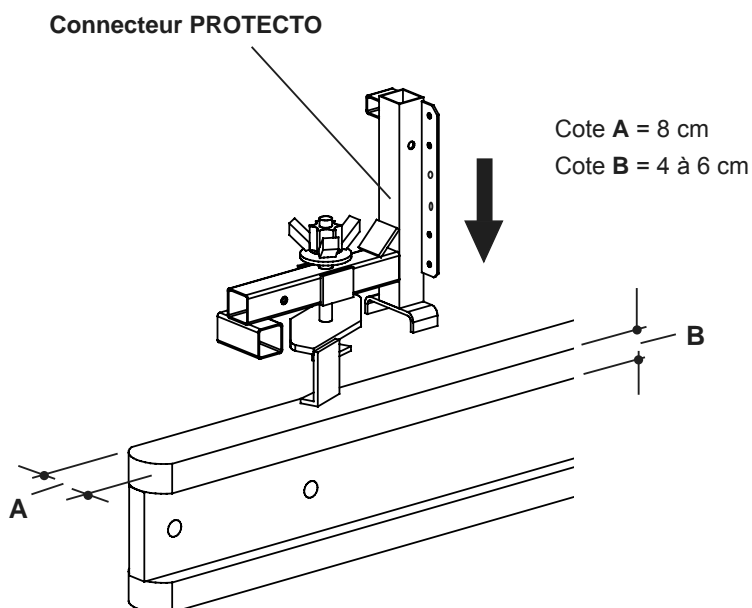
Remarque importante:
Fixer le coffrage des bords de la dalle ou la plinthe de butée avec au moins 2 clous ou vis

Montant PROTECTO

Insérer le **montant PROTECTO** pour la protection latérale jusqu'à enclenchement.



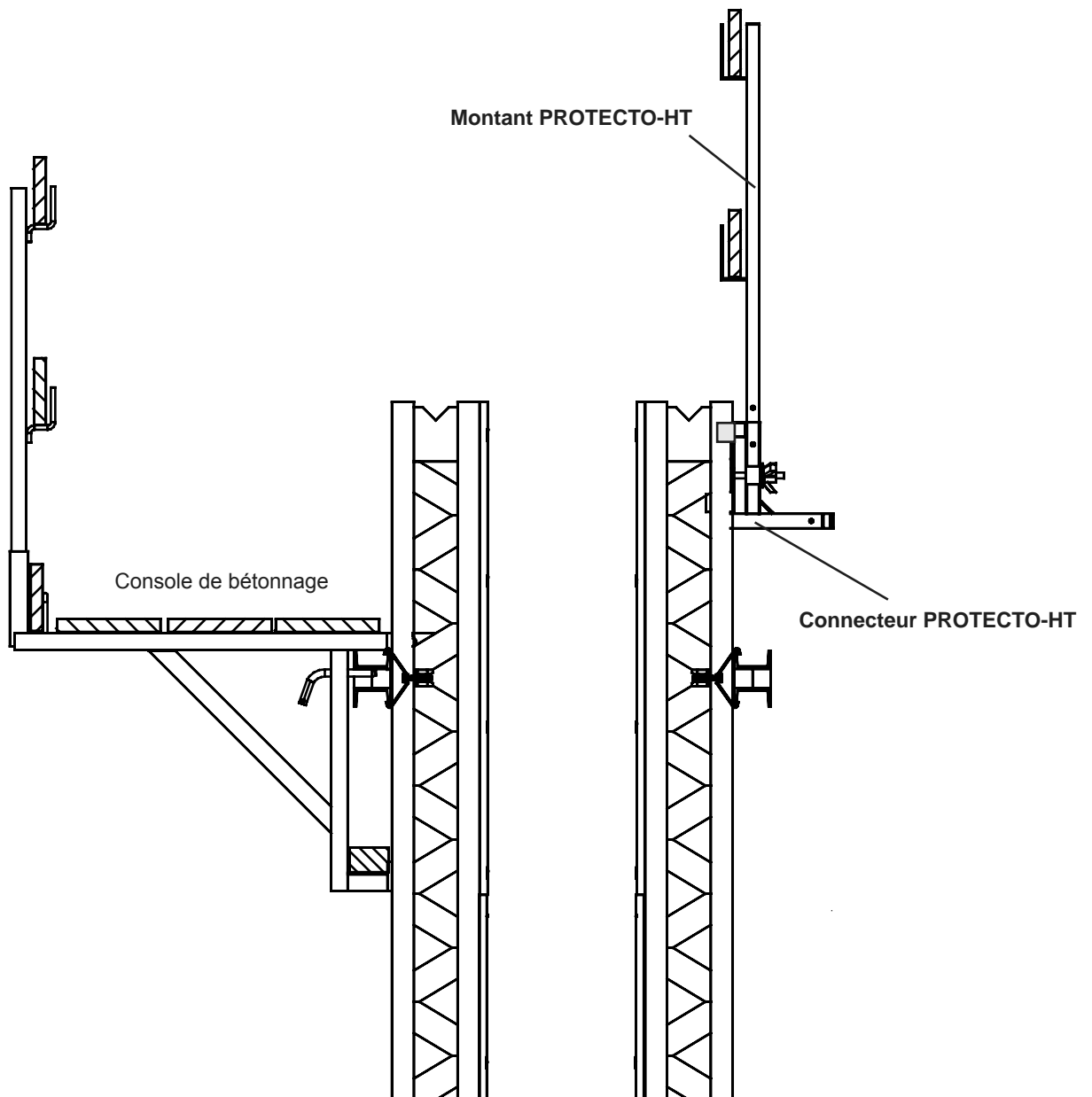
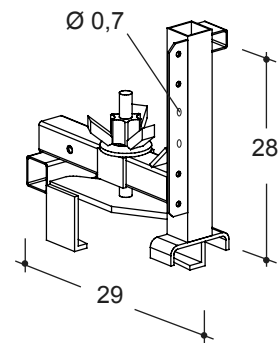
Contrôle visuel
Positionnement correct de l'élément de serrage



Fixer le **raccord PROTECTO-HT** sur la poutrelle en bois en frappant l'écrou avec un marteau.

Le **connecteur PROTECTO-HZ** permet également de loger le **montant PROTECTO** pour la protection latérale même pour les poutrelles en bois disposées verticalement. Ainsi, lors du montage des coffrages de voiles, il est possible de réaliser simplement et rapidement un garde-fou pour les consoles de bétonnage.

Connecteur PROTECTO-HT



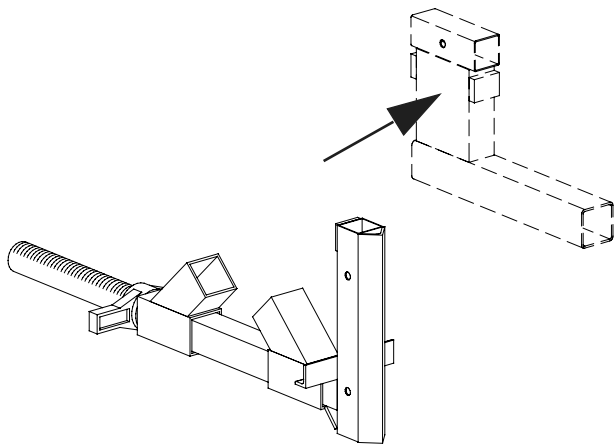
4.0 Applications

4.12 Pièce de serrage PROTECTO-ST

Pour le montage de dispositifs antichute sur des constructions en acier (par exemple dans la constructions de hangars et de ponts).

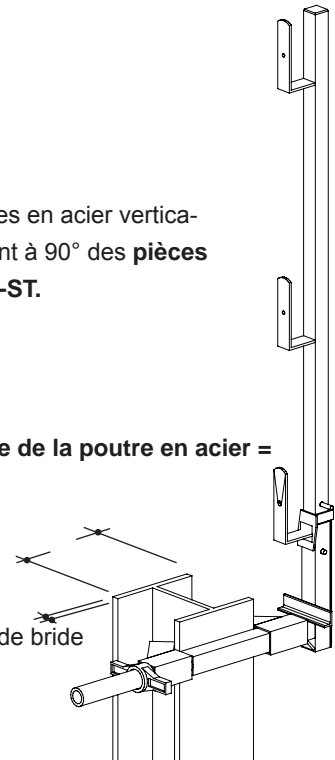
Combinées avec la console **PROTECTO-MZ**, les **pièces de serrage PROTECTO-ST** forment un élément de raccord sûr et flexible pour doubles poutres en acier en T.

Un montage à des poutres en acier verticales et possible en tournant à 90° des **pièces de serrage PROTECTO-ST**.



Largeur de bride de la poutre en acier =
 ≥ 120 mm
 ≤ 300 mm

Épaisseur de bride
 ≤ 40 mm



Une fois la pièce de serrage de série retirée, monter les deux pièces dans la configuration illustrée.

* $\leq 2,40$ m en cas d'emploi de la grille de protection PROTECTO

$\leq 2,00$ m*

$\geq 1,00$ m

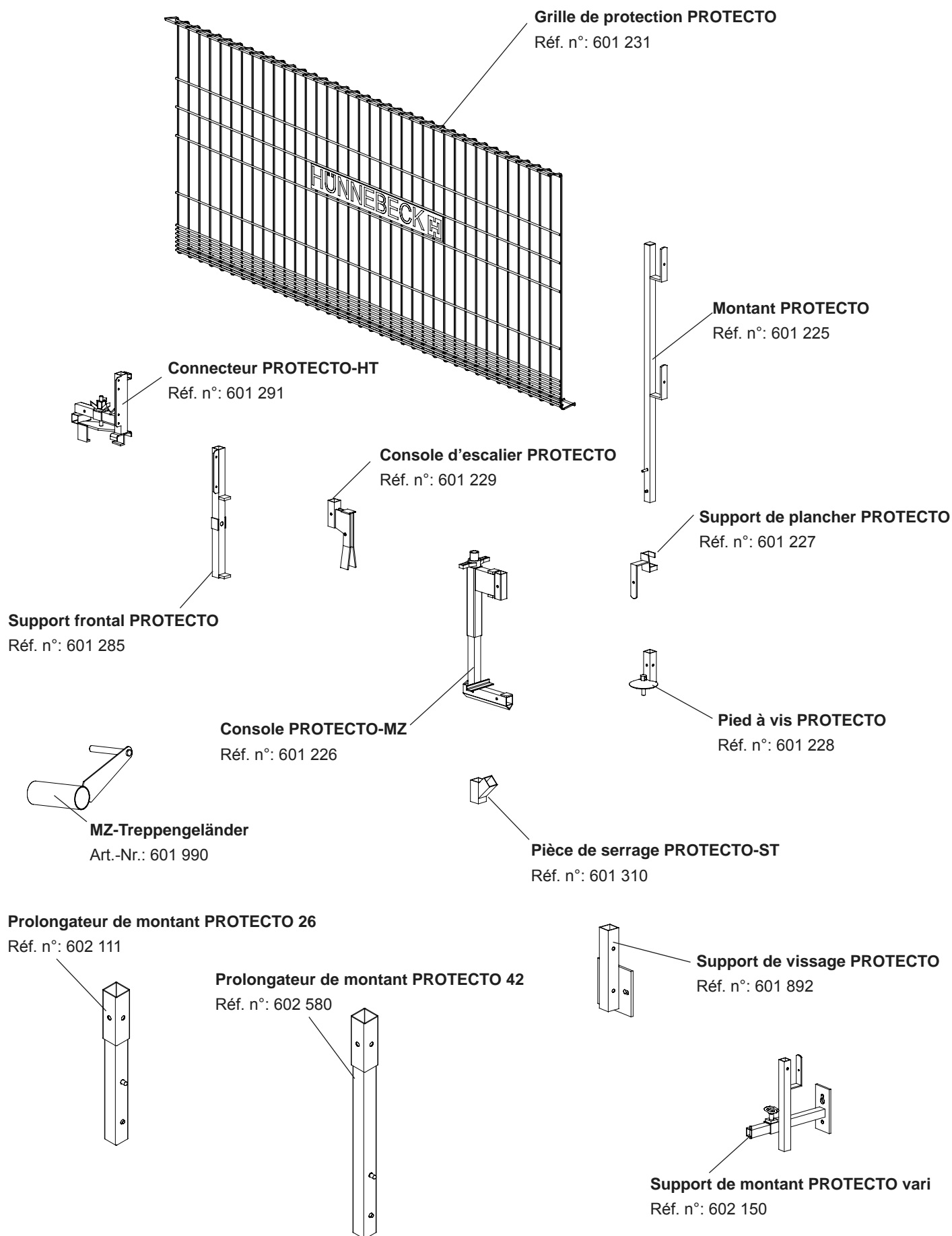
$\geq 0,15$ m

Arête supérieure
bride

Pièce de serrage
PROTECTO-ST

Cette illustration présente la fixation sur une poutre horizontale en acier. Les pièces de serrage enveloppent la bride inférieure de la poutre pour ainsi dégager l'accès à la bride supérieure.

5.0 Vue d'ensemble des pièces





Hünnebeck Group GmbH

Postfach 10 44 61, D-40855 Ratingen

Telefon (0 21 02) 9 37-1, Telefax (0 21 02) 3 76 51

info@huennebeck.com, www.huennebeck-group.com

A Harsco Company