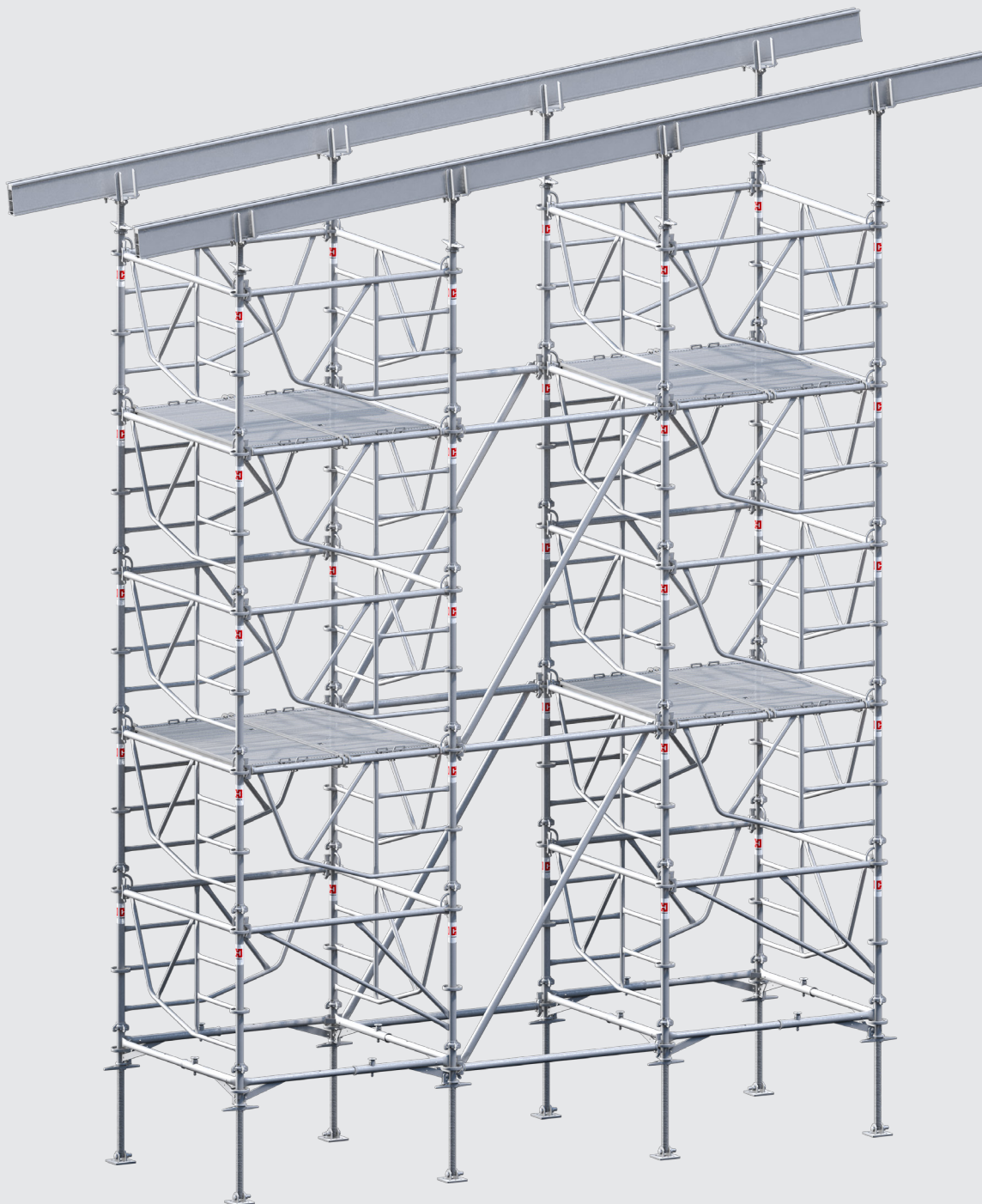


H ST 60

Stützturm

Aufbau- und Verwendungsanleitung



HUNNEBECK **H**

BY BRAND SAFWAY

Inhalt

1	Produktbeschreibung	4
1.1	Einführung	4
1.2	Bestimmungsgemäße Verwendung	4
2	Allgemeine Informationen	5
2.1	Zu dieser Anleitung	5
2.2	Sicherheitshinweise	5
2.3	Zu dieser Anleitung	6
3	Übersicht	8
4	Bauteile	9
4.1	ST 60 Bauteile	9
4.2	Bauteile zum Aussteifen und Abstützen	12
4.3	Träger und Zubehör	18
4.4	Bauteile zum Transportieren und Lagern	20
5	Vorbereitende Arbeiten durchführen und Grundrahmen montieren	22
5.1	Material prüfen	22
5.2	Untergrund vorbereiten	22
5.3	Lastverteilenden Unterbau erstellen und Fußspindeln verwenden	22
5.4	Position der ersten Belagebene ermitteln	23
5.5	Generelle Funktionsweisen des ST 60 Systems	24
5.6	Grundrahmen montieren	36
5.7	Fußspindeln montieren	39
5.8	Anfangsleiter montieren	40
5.9	Erste Rahmenebene montieren	41
5.10	Vertikaler Transport von Bauteilen	43
6	ST 60 Stützturm stehend montieren	44
6.1	Beläge der ersten Ebene montieren	44
6.2	Weitere Rahmen- und Belagebenen montieren	46
6.3	Kopfbereich montieren	51
7	ST 60 Stützturm liegend montieren	54
7.1	Erste Einheit montieren	54
7.2	Rahmenebene liegend montieren	55
7.3	Belagebene liegend montieren	58
7.4	ST 60 Stütztürme mit dem Kran aufrichten und ablegen	59
8	ST 60 Stützturm abstützen	60
8.1	An anderen ST 60 Stütztürmen abstützen	60
8.2	An Bauwerken verankern	61
8.3	Auf dem Boden abstützen	62
9	ST 60 Stütztürme statisch belastbar aussteifen (Raumgerüste)	64
10	ST 60 Stützturm abbauen	66
10.1	ST 60 Stütztürme entlasten	66
10.2	Stehenden ST 60 Stützturm demontieren	67
10.3	Liegenden ST 60 Stützturm demontieren	70
11	ST 60 Stützturm mit dem Kran versetzen	71

12	Jochträger und Belagträger montieren.....	72
12.1	DU-AL Träger montieren.....	72
12.2	H 20 K-Träger montieren.....	76
13	Bauteile lagern und transportieren.....	78
13.1	ST 60 Rahmen.....	78
13.2	Beläge.....	82
13.3	Träger.....	83
13.4	Euro Trolley.....	84
14	Materialermittlung.....	85
15	Zulässige Gebrauchslast.....	88
15.1	Diagrammübersicht.....	89
15.2	Lastdiagramme.....	90
16	Normen, Regeln, Gesetze.....	98
17	Hinweise zur Statik.....	99
18	Änderungshistorie.....	99

1 Produktbeschreibung

1.1 Einführung

Der ST 60 Stützturm von Hünnebeck ist ein typengeprüftes Traggerüst für den Schalungsbau mit lediglich sechs Basisteilen.

Das Baukastenprinzip erlaubt den Aufbau von quadratischen oder rechteckigen ST 60 Stütztürmen mit drei Systemabmessungen:

- 1,13 x 1,13 m
- 1,50 x 1,50 m
- 1,13 x 1,50 m

Die geschweißten Rahmen bestehen aus feuerverzinkten Stahlrohren.

Spindeln im Kopf- und Fußbereich ermöglichen eine schnelle Höhenanpassung an das jeweilige Bauwerk.

Die Montage von stehenden ST 60 Stütztürmen aus dem Inneren des ST 60 Stützturmes heraus ermöglicht den sicheren Aufbau mit vorlaufendem Seitenschutz. Die ST 60 Anfangsrahmen L sind mit selbstverriegelnden Ausfallsicherungen ausgerüstet, die an den Fußspindeln einrasten. Über die in den Standardrahmen integrierte durchgehende Leiter mit rutschhemmenden Sprossen ist die nächste Belagebene vom Inneren des Stützturmes aus einfach und sicher zu erreichen. Die Aluminiumbeläge sind selbstsichernd, mit einer Durchstiegsklappe ausgerüstet und erfüllen die Anforderungen der Lastklasse 4 (300 kg/m²). Mit den Kreuzkopfspindeln können ein oder zwei Jochträger sicher aufgenommen werden.

Die liegende Montage von ST 60 Stütztürmen ist ebenfalls möglich. Liegend montierte ST 60 Stütztürme mit bis zu 12 Rahmenebenen können mit dem Kran aufgerichtet und an Ihren Einsatzort transportiert werden.

Das geringe Bauteilgewicht von maximal 15 kg und das ergonomische Umsetzen der Beläge erlauben ein sicheres und ermüdungsfreies Arbeiten.

Der ST 60 Stützturm ist kompatibel zum Hünnebeck MODEX Modulgerüst. Dadurch ist die Erweiterung der ST 60 Stütztürme zu Raumgerüsten mit passendem Zubehör ohne aufwendige Rohrkupplungsverbände möglich.

1.2 Bestimmungsgemäße Verwendung

Der in dieser Aufbau- und Verwendungsanleitung gezeigte Regelaufbau dient dem Abtragen vertikaler Lasten in den Grund.

Der ST 60 Stützturm darf als Traggerüst gemäß DIN EN 12812 verwendet werden.

Die integrierte Leiter für den Aufstieg darf ausschließlich im Inneren des ST 60 Stützturms verwendet werden.

Die zulässigen Traglasten sind zu beachten. Weitere Informationen sind der gültigen Zulassung Z-8.22-956 zu entnehmen.

Die ST 60 Stütztürme können in Verbindung mit dem Hünnebeck MODEX System auch als Raum- oder Arbeitsgerüst verwendet werden. Weitere Informationen sind der Aufbau- und Verwendungsanleitung sowie der gültigen Zulassung Z-8.22-67 zu entnehmen.

2 Allgemeine Informationen

2.1 Zu dieser Anleitung

Diese Anleitung enthält wichtige Informationen zum sicheren und effektiven Arbeiten mit ST 60. Lesen Sie deshalb diese Anleitung sorgfältig und vollständig vor Aufbau und Verwendung des ST 60 Systems. Halten Sie die Anleitung stets griffbereit und archivieren Sie sie als Nachschlagewerk.

Diese Anleitung richtet sich an gewerbliche Nutzer mit geeigneter fachlicher Ausbildung. Die beschriebenen Inhalte und Abläufe richten sich nach den rechtlichen und arbeitsschutzrechtlichen Vorgaben Deutschlands und Österreichs. Hünnebeck übernimmt keine Haftung bei Abweichung von den beschriebenen Inhalten und Abläufen oder bei Nutzung außerhalb dieses Geltungsbereichs.

2.2 Sicherheitshinweise

Hinweise zur bestimmungsgemäßen und sicheren Verwendung von Traggerüsten

Der Unternehmer hat eine Gefährdungsbeurteilung und eine Montageanweisung zu erstellen. Letztere ist in der Regel nicht mit einer Aufbau- und Verwendungsanleitung (AuV) identisch.

Gefährdungsbeurteilung

Der Unternehmer ist verantwortlich für das Aufstellen, die Dokumentation, die Umsetzung und die Revision einer Gefährdungsbeurteilung für jede Baustelle. Seine Mitarbeiter sind zur Umsetzung der daraus resultierenden Maßnahmen verpflichtet. Es gelten die Regelungen der TRBS 1111.

Montageanweisung

Der Unternehmer ist für das Aufstellen einer schriftlichen Montageanweisung verantwortlich. Die Aufbau- und Verwendungsanleitung bildet eine der Grundlagen zur Aufstellung einer Montageanweisung.

Aufbau- und Verwendungsanleitung (AuV)

Traggerüste sind technische Arbeitsmittel, die nur für eine gewerbliche Nutzung bestimmt sind. Die bestimmungsgemäße Anwendung hat ausschließlich durch fachlich geeignetes Personal und entsprechend qualifiziertes Aufsichtspersonal zu erfolgen.

Die Gerüstarbeiten müssen von einem fachlich geeigneten Vorgesetzten geleitet werden, der für die arbeitssichere Ausführung sorgt und vom Unternehmer zu bestimmen ist. Die AuV ist integraler Bestandteil der Traggerüstkonstruktion. Sie enthält mindestens Sicherheitshinweise, Angaben zur Regelausführung und bestimmungsgemäßen Verwendung sowie die Systembeschreibung. Die funktionstechnischen Anweisungen (Regelausführung) in der AuV sind genau zu befolgen. Erweiterungen, Abweichungen oder Änderungen stellen ein potenzielles Risiko dar und bedürfen deshalb eines gesonderten Nachweises (mit Hilfe einer Gefährdungsbeurteilung) respektive einer Montageanweisung unter Beachtung der relevanten Gesetze, Normen und Sicherheitsvorschriften. Entsprechendes gilt für den Fall bauseits gestellter Traggerüst- und Zubehörteile.

Verfügbarkeit der AuV

Der Unternehmer hat dafür zu sorgen, dass die vom Hersteller zur Verfügung gestellte Aufbau- und Verwendungsanleitung am Einsatzort vorhanden, den Mitarbeitern vor Aufbau und Verwendung bekannt und jederzeit zugänglich ist. Die Aufbau- und Verwendungsanleitung muss lesbar und vollständig sein. Ersatz kann über HÜNNEBECK bezogen werden.

Darstellungen

Die in der Aufbau- und Verwendungsanleitung gezeigten Darstellungen sind zum Teil Montagezustände und sicherheitstechnisch nicht immer vollständig. Eventuell in diesen Darstellungen nicht gezeigte Sicherheitseinrichtungen müssen trotzdem vorhanden sein.

Lagerung und Transport

Die besonderen Anforderungen der jeweiligen Traggerüstkonstruktionen bezüglich der Transportvorgänge sowie der Lagerung sind zu beachten. Exemplarisch ist die Anwendung entsprechender Anschlagmittel zu nennen.

Materialkontrolle

Das Traggerüstmaterial ist bei Eingang auf der Baustelle/am Bestimmungsort sowie vor jeder Verwendung auf einwandfreie Beschaffenheit und Funktion zu prüfen. Veränderungen am Traggerüstmaterial sind unzulässig.

Laufende Kontrollen

Das Gerüst muss vor der Inbetriebnahme, nach längeren Arbeitspausen, nach konstruktiven Änderungen und nach außergewöhnlichen Einwirkungen durch den verantwortlichen Unternehmer auf Vollständigkeit und Sicherheit überprüft werden. Zu überprüfen sind die Beschaffenheit der Bauteile, die Standsicherheit sowie die Arbeits- und Betriebssicherheit.

Während der Montage muss der ST 60 Stützturm gegen Umkippen gesichert werden. Maßnahmen sind z. B. Verbreiterungen, Abstützungen oder Montageverbände. Geeignet sind sowohl systemfreie Gerüstrohre als auch MODEX Bauteile. Es ist immer von Vorteil, Montageverbände zur Kräfteinleitung bis an feste Bauwerke zu erstellen.

Ersatzteile und Reparaturen

Als Ersatzteile dürfen nur Originalteile verwendet werden. Reparaturen sind nur vom Hersteller oder von autorisierten Einrichtungen durchzuführen.

Sonstiges








Änderungen im Zuge der technischen Entwicklung bleiben ausdrücklich vorbehalten. Für die sicherheitstechnische An- und Verwendung der Produkte sind die länderspezifischen Gesetze, Normen sowie weitere Sicherheitsvorschriften in der jeweils gültigen Fassung anzuwenden. Sie bilden einen Teil der Pflichten von Arbeitgebern und Arbeitnehmern bezüglich des Arbeitsschutzes. Hieraus resultiert unter anderem die Pflicht des Unternehmers, die Standsicherheit von Schalungs- und Traggerüstkonstruktionen sowie des Bauwerks während aller Bauzustände zu gewährleisten. Dazu zählen auch die Grundmontage, die Demontage und der Transport der Schalungs- und Traggerüstkonstruktionen respektive von deren Teilen. Die Gesamtkonstruktion ist während und nach der Montage zu prüfen.

2.3 Zu dieser Anleitung

In dieser Aufbau- und Verwendungsanleitung finden Sie wichtige Informationen zum Aufbau und zur Verwendung des ST 60 Stützturms von Hünnebeck sowie über Vorichtsmaßnahmen, die für einen sicheren Aufbau und die sichere Verwendung nötig sind. Diese Anleitung soll als Unterstützung zum effektiven Arbeiten mit ST 60 Stütztürmen dienen. Lesen Sie deshalb die vorliegende Anleitung sorgfältig vor der Arbeit mit dem ST 60 Stützturm durch und archivieren Sie die als Nachschlagewerk.

Diese Anleitung richtet sich an gewerbliche Nutzer mit geeigneter fachlicher Ausbildung. Die beschriebenen Inhalte und Abläufe richten sich nach den rechtlichen und arbeitsschutzrechtlichen Vorgaben Deutschlands und Österreichs. Hünnebeck übernimmt keine Haftung bei Abweichung von den beschriebenen Inhalten und Abläufen oder bei Nutzung außerhalb dieses Geltungsbereichs.

2.3.1 Warnhinweise und Hinweise

 GEFAHR	Gefahr! Gefahr weist auf eine gefährliche Situation hin, welche, falls nicht umgangen, Tod oder ernsthafte Verletzungen zur Folge hat.
 WARNUNG	Warnung! Warnung weist auf eine gefährliche Situation hin, welche, falls nicht umgangen, Tod oder ernsthafte Verletzungen zur Folge haben kann.
 VORSICHT	Vorsicht! Vorsicht weist auf eine gefährliche Situation hin, welche, falls nicht umgangen, geringfügige oder mäßige Verletzungen zur Folge haben kann.
HINWEIS	Hinweis! Hinweis weist den Anwender auf eine Gefährdung hin, bei der Sachschäden entstehen können.
	Dieser Hinweis weist den Anwender darauf hin, dass eine zusätzliche Kontrolle notwendig ist.
	Dieser Hinweis vermittelt dem Anwender Erfahrungen aus der Praxis, z. B. wie sich eine Handlung leichter oder schneller vollziehen lässt.
	Dieser Hinweis weist den Anwender auf eine besonders wichtige Information hin, z. B. dass eine Voraussetzung erfüllt sein muss.
	Dieses Symbol weist den Anwender darauf hin, dass zusätzliche Informationen aus weiteren Dokumenten benötigt werden. Dies sind z. B. Aufbau- und Verwendungsanleitungen oder Betriebsanleitungen zu anderen Produkten.

2.3.2 Handlungsanweisungen

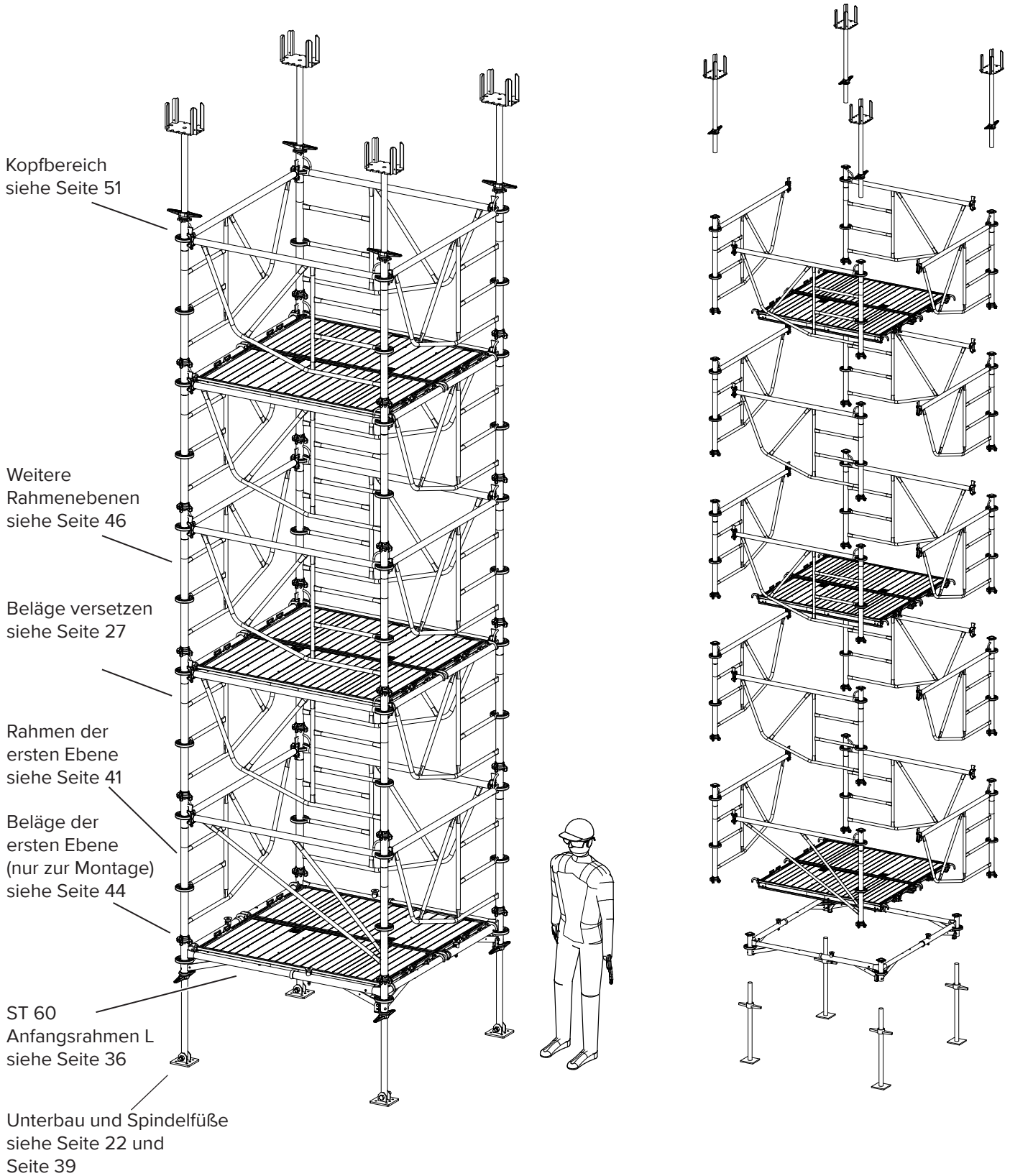
Handlungsanweisungen sind in dieser Anleitung immer mit dem Wort **Schritt** gekennzeichnet, z. B.

Schritt 1 Sicherungsbolzen von außen in die Bohrung stecken.

Schritt 2 Bolzen mit dem Federstecker sichern.

3 Übersicht

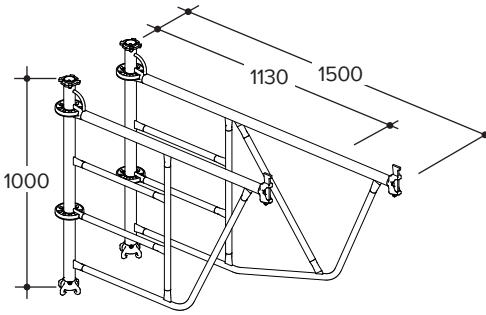
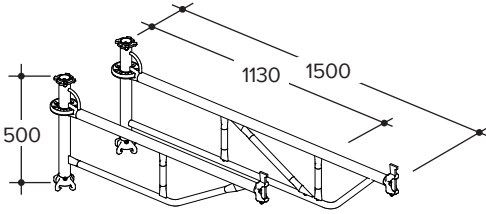
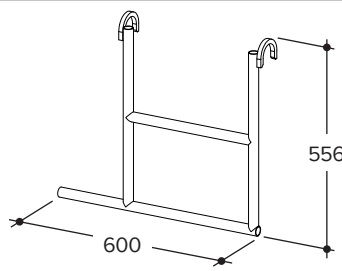
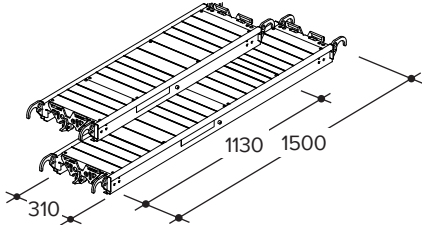
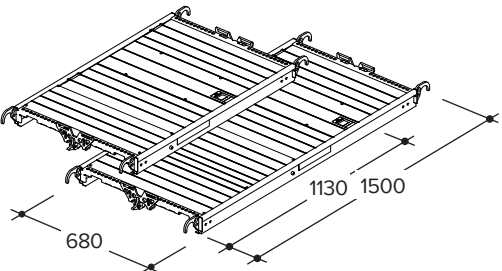
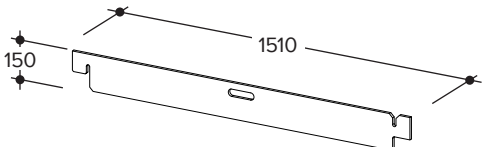
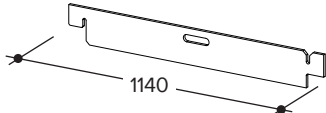
Die Darstellungen zeigen einen ST 60 Stützturm mit den Abmessungen 1,50 x 1,50 m in der Aufbauhöhe von 6,20 m. Aufbauvarianten 1,13 x 1,13 m sowie 1,13 x 1,50 m sind ebenfalls möglich.

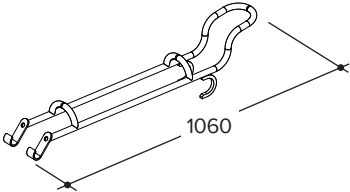
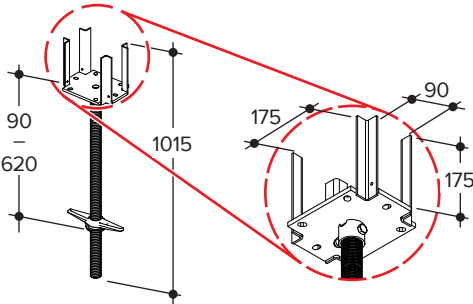
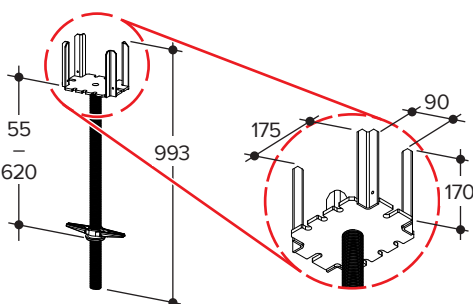
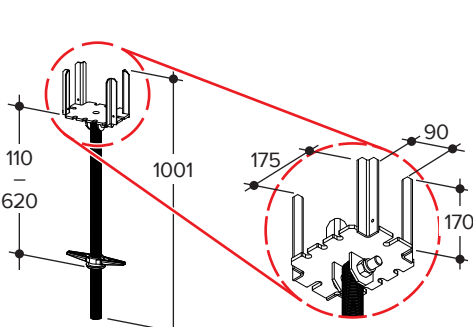



4 Bauteile

4.1 ST 60 Bauteile

	Bauteil	Artikelnummer	Gewicht [kg]
	<p>ST 60 Fußspindel starr Zum Ausrichten des ST 60 Stützturms. Siehe Seite 39.</p>	<p>652430</p>	<p>8,73</p>
	<p>ST 60 Fußspindel gelenkig Zum Ausrichten des ST 60 Stützturms auf geneigten Flächen. Siehe Seite 23.</p>	<p>652995</p>	<p>9,32</p>
	<p>ST 60 Kreuzkopfadapter Zum Umrüsten einer Fußspindel zur Kopfspindel. Wird mit 2 Senkkopfschrauben und Muttern (Artikelnummer: 652847, 652879) an der Fußspindel verschraubt. Siehe Seite 52.</p>	<p>652845</p>	<p>3,48</p>
	<p>Senkkopfschraube M12 × 35, 100 Stück Mutter M12, selbstsichernd, 100 Stück Zur Montage des ST 60 Kreuzkopfadapters an einer Fußspindel.</p>	<p>652847 652879</p>	<p>3,90 2,10</p>
	<p>ST 60 Anfangsrahmen L 4 Anfangsrahmen L bilden den Grundrahmen des ST 60 Stützturms. Siehe Seite 36.</p>	<p>652450</p>	<p>8,61</p>
	<p>ST 60 Einstiegsrahmen 150/100 ST 60 Einstiegsrahmen 113/100 Ermöglicht das Einsteigen in die unterste Rahmenebene des ST 60 Stützturms. Siehe Seite 41</p>	<p>652390 652380</p>	<p>12,71 10,18</p>

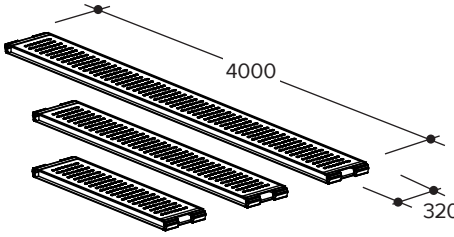
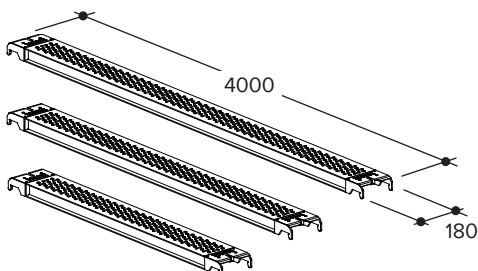
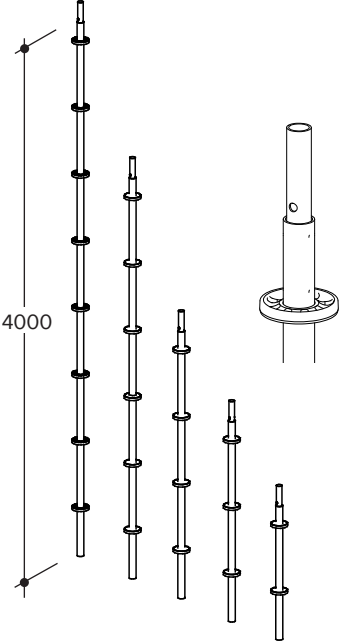
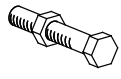
	Bauteil	Artikelnummer	Gewicht [kg]
	ST 60 Rahmen 150/100	652290	14,90
	ST 60 Rahmen 113/100	652350	12,73
<p>Hauptbauteil des ST 60 Stützturms, bilden eine Rahmenebene. Siehe Seite 41 ff.</p>			
	ST 60 Rahmen 150/50	652410	10,24
	ST 60 Rahmen 113/50	652420	7,94
<p>Erleichtert den Aufstieg in den ST 60 Stützturm bei größerem Spindelauszug. Wird in den Grundrahmen eingehängt. Siehe Seite 40.</p>			
	ST 60 Anfangsleiter	652700	3,06
	ST 60 Alu-Belag 150/31	652540	9,47
	ST 60 Alu-Belag 113/31	652520	7,79
<p>Siehe Seite 44 ff.</p>			
	ST 60 Alu-Durchstiegsbelag 150/68	652500	14,90
	ST 60 Alu-Durchstiegsbelag 113/68	652530	12,50
<p>Siehe Seite 44.</p>			
	ST 60 Bordbrett 150	652985	1,89
	ST 60 Bordbrett 113	652914	1,42
<p>Siehe Seite 51</p>			
			

	Bauteil	Artikelnummer	Gewicht [kg]
	ST 60 Belaghebevorrichtung Siehe Seite 27.	652366	3,47
	ST 60 Kreuzkopfspindel 60 Zur Aufnahme von Trägern. 3° in jede Richtung neigbar. Siehe Seite 51.	652355	11,55
	ST 60 Kreuzkopfspindel starr Zur Aufnahme von Trägern.	652929	10,77
	ST 60 Kreuzkopfspindel gelenkig Zur Aufnahme von Trägern. In einer Achse gelenkig. Zum Abstützen geneigter Strukturen. Siehe Seite 72.	652965	11,37
	ST 60 Kopfspindelsicherung Zur Sicherung der Kopfspindel gegen Herausfallen. Siehe Seite 51.	652419	0,09

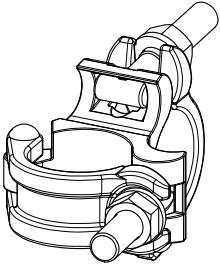
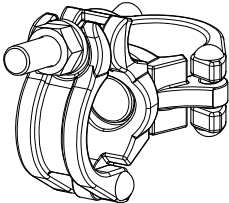
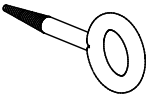
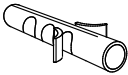
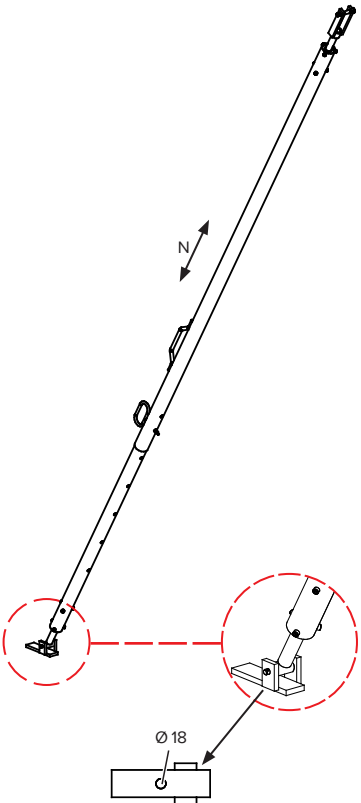
4.2 Bauteile zum Aussteifen und Abstützen

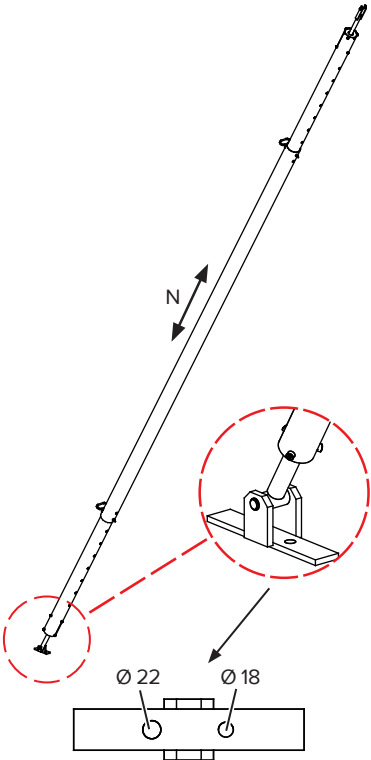
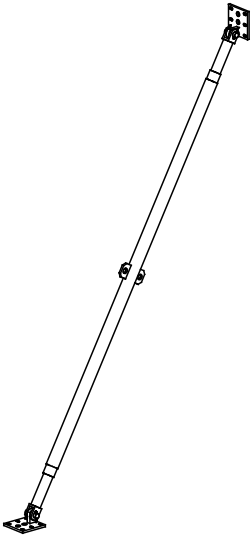
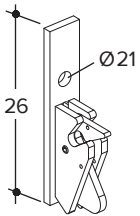
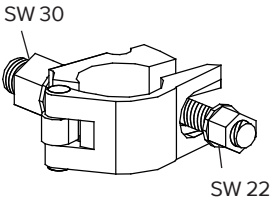
	Bauteil	Artikelnummer	Gewicht [kg]
	Rohrriegel 400*	533470	15,79
	Rohrriegel 300	470951	12,03
	Rohrriegel 250	470940	10,15
	Rohrriegel 200	475781	8,27
	Rohrriegel 180*	489260	7,52
	Rohrriegel 168	651765	7,07
	Rohrriegel 150	475770	6,39
	Rohrriegel 125	484739	5,46
	Rohrriegel 113	475760	5,01
	Rohrriegel 101*	482020	4,56
	Rohrriegel 90*	489250	4,14
	Rohrriegel 82	470930	3,84
	Rohrriegel 74*	482019	3,54
	Rohrriegel 25	577863	1,70
	Rohrriegel aus Stahlrohr \varnothing 48,3 mm mit angeschweißten Knotenanschlüssen. Zur horizontalen Aussteifung und als Geländer einsetzbar (Sonderlängen lieferbar).		
	Länge/Breite		
	H-Diagonale 300/300*	651635	16,32
	H-Diagonale 300/250	651634	15,05
	H-Diagonale 300/200	651633	13,93
	H-Diagonale 300/150	651632	13,00
	H-Diagonale 300/125	651631	12,61
	H-Diagonale 300/113	651630	12,45
	H-Diagonale 250/250	484810	13,75
	H-Diagonale 250/200	484809	12,39
	H-Diagonale 250/150	651628	11,34
	H-Diagonale 250/125*	651627	10,90
	H-Diagonale 250/113	478785	10,77
	H-Diagonale 200/200	651711	11,00
	H-Diagonale 200/150	651626	9,77
	H-Diagonale 200/125	651625	9,25
	H-Diagonale 200/113	651624	9,02
	H-Diagonale 150/150	651710	8,34
	H-Diagonale 150/125	651622	7,71
	H-Diagonale 150/113	651621	7,44
	H-Diagonale 125/125	651619	7,01
H-Diagonale 125/113	533506	6,69	
H-Diagonale 113/113	651618	6,38	
Für die horizontale Aussteifung.			

	Bauteil	Artikelnummer	Gewicht [kg]
	Höhe/Länge		
	V-Diagonale 200/300	470984	14,90
	V-Diagonale 200/250	470973	13,43
	V-Diagonale 200/200	475910	12,10
	V-Diagonale 200/150	475900	10,90
	V-Diagonale 200/125*	651656	10,44
	V-Diagonale 200/113	557676	10,34
	V-Diagonale 200/82	588511	9,80
	V-Diagonale 100/300	651657	13,19
	V-Diagonale 100/250	651658	11,44
	V-Diagonale 100/200	651659	9,75
	V-Diagonale 100/150	651660	8,16
	V-Diagonale 100/125	651661	7,43
	V-Diagonale 100/113	651662	7,11
V-Diagonale 100/82*	651663	6,39	
Für die vertikale Aussteifung.			
	U-Riegel 300/12,6	651774	25,90
	U-Riegel 250/12,6	651572	21,57
	U-Riegel 200/12,6	651571	17,24
	U-Riegel 150/12,6	651570	12,90
	U-Riegel 125/12,6	651775	10,73
	U-Riegel 113/12,6*	651776	7,10
	U-Riegel 82/12,6*	651777	7,03
Zum Erstellen von Belagebenen mit MODEX Belägen zwischen Türmen.			
	Hohlkastenbelag 300/32 (2,0 kN/m ² LK3)	531323	17,77
	Hohlkastenbelag 250/32 (3,0 kN/m ² LK4)	531334	15,27
	Hohlkastenbelag 200/32 (4,5 kN/m ² LK5)	531345	12,77
	Hohlkastenbelag 150/32 (4,5 kN/m ² LK5)	531356	10,27
	Hohlkastenbelag 125/32 (4,5 kN/m ² LK5)	531367	8,82
	Hohlkastenbelag 74/32 (4,5 kN/m ² LK5)	531687	6,27
	Verzinkte Stahlblech-Konstruktion, extrem leicht und stabil. Rutschsichere Oberfläche durch Sicken.		

	Bauteil	Artikelnummer	Gewicht [kg]
	Stahlboden 400/32 (2,0 kN/m² LK3)	530307	30,21
	Stahlboden 300/32 (3,0 kN/m² LK4)	427984	23,50
	Stahlboden 250/32 (4,5 kN/m² LK5)	427973	19,93
	Stahlboden 200/32 (6,0 kN/m² LK6)	430279	16,29
	Stahlboden 150/32 (6,0 kN/m² LK6)	485858	12,20
	Stahlboden 125/32 (6,0 kN/m² LK6)	430280	10,40
	Stahlboden 113/32 (6,0 kN/m² LK6)	485869	9,60
	Stahlboden 82/32 (6,0 kN/m² LK6)	485870	7,30
Feuerverzinkter, robuster und rutschsicherer Belag.			
	Stahlboden 400/18 (3,0 kN/m² LK4)	651595	21,78
	Stahlboden 300/18 (3,0 kN/m² LK4)	550744	15,20
	Stahlboden 250/18 (4,5 kN/m² LK5)	550733	13,88
	Stahlboden 200/18 (6,0 kN/m² LK6)	550722	10,43
	Stahlboden 150/18 (6,0 kN/m² LK6)	550711	8,03
	Stahlboden 125/18 (6,0 kN/m² LK6)	651594	7,30
	Stahlboden 113/18 (6,0 kN/m² LK6)	651593	6,66
	Stahlboden 82/18 (6,0 kN/m² LK6)	651592	5,04
In Kombination mit den 32 cm breiten Stahlböden ist durch diese 18 cm breiten Stahlböden das spaltfreie Auslegen der Belagflächen im MODEX Gerüst möglich.			
	Vertikalstiel 400	470918	20,21
	Vertikalstiel 300	470907	15,33
	Vertikalstiel 200	470892	10,45
	Vertikalstiel 150	470881	8,00
	Vertikalstiel 100	470870	5,60
Stahlrohr Ø 48,3 mm mit einem Anschlussteller alle 50 cm. Verbindung untereinander mit fest eingebauten Zapfen. Ein Gerüstrohr Ø 48,3 mm mit 3,2 mm Wanddicke ist ebenfalls aufsteckbar.			
	Stoßsicherung M12x75 MuZ	554710	0,10
Verbindet die Vertikalstiele zugfest untereinander.			

	Bauteil	Artikelnummer	Gewicht [kg]
	Fußspindel 45/3,8	551234	3,31
	Fußspindel 70/3,8	540575	4,26
	Verstellbereich (Spindelweg) 65–265 mm bzw. 65–500 mm.		
	ID 15 Fußspindel 38/52	148552	8,34
	Verstellbereich (Spindelweg) 90–300 mm.		
	<p>Die Fußspindel 45/3,8, die Fußspindel 70/3,8 und die ID 15 Fußspindel 38/52 nicht mit ST 60 Bauteilen verwenden! Ausschließlich für die Verwendung mit MODEX Bauteilen geeignet!</p>		
	MODEX Fußstück starr	428533	1,20
	Dient wie die Spindelfüße zur Ableitung der Vertikallasten in den tragfähigen Untergrund.		
	Anfangsstück	470929	1,99
	Erleichtert das Aufstellen der untersten Vertikalstiele.		
	Fußspindelsicherung	651762	2,05
	Sichert die Fußspindel gegen Herausfal- len beim Krantransport.		
	Gerüsthalter 350	467063	15,00
	l = 350 cm		
	Gerüsthalter 250	467041	8,50
	l = 250 cm		
	Gerüsthalter 223	467085	7,53
	l = 223 cm		
	Gerüsthalter 180	116820	6,10
	l = 180 cm		
Gerüsthalter 140	116793	4,97	
l = 140 cm			
Gerüsthalter 110	116808	3,61	
l = 110 cm			
Gerüsthalter 75	78940	2,54	
l = 75 cm			
Gerüsthalter 45	78939	1,65	
l = 45 cm			
	<p>Stahlrohr Ø 48,3 mm mit Haken Ø 20 mm. Zur Verankerung von ST 60 Stütztürmen. Siehe Seite 61.</p>		

	Bauteil	Artikelnummer	Gewicht [kg]
	<p>Normalkupplung 48/48 SW22 Zur Montage von Gerüsthaltern oder Gerüstrohren 48,3 mm an ST 60 Rahmen. Anzugsdrehmoment 50 Nm. Siehe Seite 61.</p>	2514	1,18
	<p>Drehkupplung 48/48 SW22 Zur Montage von Gerüsthaltern oder Gerüstrohren 48,3 mm an ST 60 Rahmen. Anzugsdrehmoment 50 Nm. Siehe Seite 61.</p>	2525	1,37
	<p>25 Stk. Gerüstösen GS 12 × 120 25 Stk. Gerüstösen GS 12 × 160*</p>	497864 497875	4,60 5,00
	<p>25 Stk. Dübel S14 ROE 100¹</p>	497842	0,18
	<p>Richtstrebe K440 Auszugslänge min.: 3,25 m: Zulässige Belastung (N): 20,00 kN. Auszugslänge max.: 4,40 m: Zulässige Belastung (N): 11,00 kN.</p> <p>Richtstrebe K600 Auszugslänge min.: 4,80 m: Zulässige Belastung (N): 20,00 kN. Auszugslänge max.: 6,00 m: Zulässige Belastung (N): 14,00 kN.</p> <p>Richtstrebe K760 Auszugslänge min.: 5,30 m: Zulässige Belastung (N): 20,00 kN. Auszugslänge max.: 7,60 m: Zulässige Belastung (N): 15,00 kN</p> <p>Siehe Seite 62.</p>	601208 601210 601212	22,61 34,97 50,47

	Bauteil	Artikelnummer	Gewicht [kg]
	<p>Richtstrebe Super 10 Auszugslänge min.: 7,05 m: Zulässige Belastung (N): 27,00 kN.</p> <p>Auszugslänge max.: 10,25 m: Zulässige Belastung (N): 22,30 kN.</p> <p>Siehe Seite 62.</p>	<p>602095</p>	<p>83,25</p>
	<p>Wandstreben mit 2 Gelenkplatten, lackiert</p> <p>Wandstrebe Gr. 1 (1,70 – 2,40 m)</p> <p>Wandstrebe Gr. 2 (2,20 – 2,90 m)</p> <p>Wandstrebe Gr. 3 (2,70 – 3,40 m)</p> <p>Wandstrebe Gr. 4 (3,20 – 3,90 m)</p> <p>Wandstrebe Gr. 5 (4,20 – 4,90 m)</p> <p>Wandstrebe Gr. 6 (5,30 – 5,90 m)</p> <p>Zum Abstützen von Stütztürmen. Siehe Seite 63.</p>	<p>506500</p> <p>506420</p> <p>506430</p> <p>506463</p> <p>506485</p> <p>506555</p>	<p>19,50</p> <p>21,00</p> <p>22,00</p> <p>24,00</p> <p>27,00</p> <p>40,00</p>
	<p>Schnellverschluss</p> <p>Zum Anschluss von Richtstreben an einen ST 60 Stützturm. Zusätzlich wird eine Halbkupplung 48/M benötigt. Siehe Seite 62.</p>	<p>601385</p>	<p>2,76</p>
	<p>Halbkupplung 48/M 20x70</p> <p>SW 22/SW30</p> <p>Zum Anschluss von Wandstreben an einen ST 60 Stützturm. Mit zusätzlichem Gewinde M20×70 mm. Anzugsdrehmoment 50 Nm. Siehe Seite 62.</p>	<p>39846</p>	<p>0,96</p>

4.3 Träger und Zubehör

	Bauteil	Artikelnummer	Gewicht [kg]
	DU-AL T200 Aluminiumträger		
	DU-AL T200 Träger 1,5 m	717215	11,37
	DU-AL T200 Träger 2,0 m	717220	15,15
	DU-AL T200 Träger 2,5 m	717225	18,93
	DU-AL T200 Träger 3,0 m	717230	22,71
	DU-AL T200 Träger 3,5 m	717235	26,50
	DU-AL T200 Träger 4,0 m	717240	30,28
	DU-AL T200 Träger 5,0 m	717250	37,84
	DU-AL T200 Träger 6,0 m	717260	45,41
		Der T 200 Träger verfügt über eine Nagelleiste zur Befestigung von H 20 Belagträgern oder Schalhaut.	
	Folgende Schnittgrößen sind zugelassen: $M_{zul} = 20,00 \text{ kNm}$ $V_{zul} = 60,00 \text{ kN}$ Die Steifigkeit beträgt $E \times I = 954 \text{ kNm}^2$ Siehe Seite 72.		

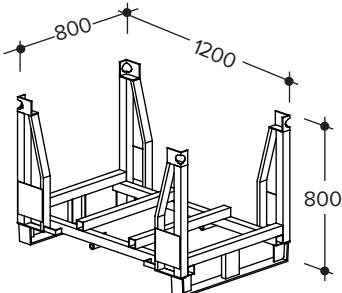
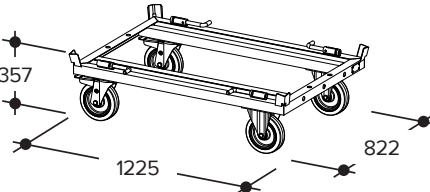
	Bauteil	Artikelnummer	Gewicht [kg]
	DU-AL T225 Aluminiumträger		
	T225 Träger 1,00 m (a)	717410	9,00
	T225 Träger 1,20 m	717412	10,80
	T225 Träger 1,80 m	717418	16,20
	T225 Träger 2,40 m	717424	21,60
	T225 Träger 3,00 m	717430	27,00
	T225 Träger 3,60 m	717436	32,40
	T225 Träger 4,20 m	717442	37,80
	T225 Träger 4,80 m	717448	43,20
	T225 Träger 5,40 m	717454	48,60
	T225 Träger 6,00 m	717460	54,00
	T225 Träger 7,20 m	717472	64,80
	(a) auf Anfrage		
Folgende Schnittgrößen sind zugelassen:			
$M_{zul} = 30,40 \text{ kNm}$			
$V_{zul} = 90,00 \text{ kN}$			
Die Steifigkeit beträgt $E \times I = 1549 \text{ kNm}^2$			
Der T 225 Träger kann nur mit anderen			
DU-AL Trägern verbunden werden.			
Aufgrund der Breite kann nur ein T 225			
Träger in eine Kreuzkopfspindel eingelegt			
werden. Es ist nicht möglich, zwei T 225			
Träger nebeneinander in eine Kreuzkopfs-			
spindel zu legen.			
	DU-AL Universalklemme	443036	0,60
Zur Verbindung zweier übereinander-			
liegender DU-AL Träger.			
Siehe Seite 73.			
	DU-AL T Bolzen	718099	0,10
mit Sechskantmutter & Unterlegscheibe			
Zur Verbindung eines DU-AL Trägers an			
einer Kreuzkopfspindel.			
Siehe Seite 72.			

	Bauteil	Artikelnummer	Gewicht [kg]
	H 20 K-Träger 190	603190	8,74
	H 20 K-Träger 245	603191	11,27
	H 20 K-Träger 265	603192	12,19
	H 20 K-Träger 290	603193	13,34
	H 20 K-Träger 330	603194	15,18
	H 20 K-Träger 360	603195	16,56
	H 20 K-Träger 390	603196	17,94
	H 20 K-Träger 450	603197	20,70
	H 20 K-Träger 490	603198	22,54
	H 20 K-Träger 590	603199	27,14
	H 20 K-Träger lfdm.	603200	4,60

in Sonderlängen bis zu 12,0 m, pro lfdm.
 Folgende Schnittgrößen sind zugelassen:
 $M_{zul} = 5,00 \text{ kNm}$
 $V_{zul} = 11,00 \text{ kN}$
 Die Steifigkeit beträgt: $E \times I = 500 \text{ kNm}^2$
 Entspricht den Vorgaben der EN 13377:2002-11.

4.4 Bauteile zum Transportieren und Lagern

	Bauteil	Artikelnummer	Gewicht [kg]
	ST 60 Transportgestell 180/120 Zur Lagerung und zum Transport von 20×ST 60 Rahmen. Nutzlast: 300 kg. Siehe Seite 78.	652480	104,40
	Euro Gitterbox Zur Lagerung und zum Transport von Kleinmaterial. Kann mit dem Euro Trolley verfahren werden. Nutzlast: 1200 kg.	548480	68,79

	Bauteil	Artikelnummer	Gewicht [kg]
	<p>Euro Stapelgestell 120/80</p> <p>Zur Lagerung und zum Transport von z. B. DU-AL Trägern, H 20 K-Trägern.</p> <p>Max. 6 Stück übereinander stapelbar!</p> <p>Kann mit dem Euro Trolley verfahren werden.</p> <p>Nutzlast: 1200 kg.</p> <p>Siehe Seite 83.</p>	<p>553689</p>	<p>54,47</p>
	<p>Euro Trolley</p> <p>Zum manuellen Transport nur von Hünnebeck Euro Gitterboxen und Euro Stapelgestellen 120/80.</p> <p>Gitterboxen und Stapelgestelle können mit dem Euro Trolley mithilfe der Verriegelung fest verbunden und anschließend mit dem Kran versetzt werden.</p> <p>Siehe Seite 84.</p> <p>Der Euro Trolley verfügt über 2 feststellbare Lenkrollen.</p> <p>Keine anderen Transportmittel oder Lasten auf den Euro Trolley laden!</p>	<p>607610</p>	<p>39,57</p>

5 Vorbereitende Arbeiten durchführen und Grundrahmen montieren

5.1 Material prüfen

Bevor Sie mit dem Aufbau beginnen, müssen Sie das verwendete Material auf einwandfreien Zustand prüfen. Sortieren Sie beschädigtes Material aus und sorgen Sie für Ersatz.



WARNUNG

Verletzungsgefahr durch beschädigtes Material!

Beschädigtes Material kann zum Einsturz des Traggerüsts und des abgestützten Bauteils führen!

Dadurch können Personen schwer verletzt oder getötet werden!

Verwenden Sie niemals beschädigtes Material!

5.2 Untergrund vorbereiten

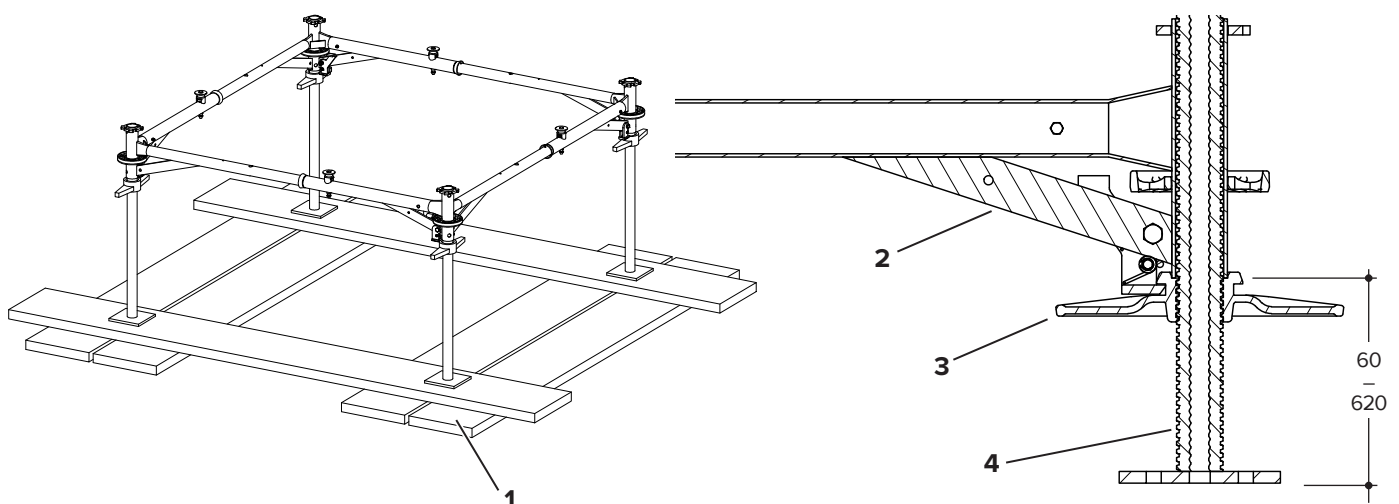
Bevor Sie mit dem Aufbau beginnen, müssen Sie sicherstellen, dass die Aufstellebene für den Aufbau des ST 60 Stützturms und für die erwarteten Lasten geeignet und tragfähig ist (vgl. DIN EN 12812).

5.3 Lastverteilenden Unterbau erstellen und Fußspindeln verwenden

Bei nicht ausreichend tragfähigem Untergrund müssen Sie die Fußspindeln des ST 60 Stützturms z. B. auf lastverteilende Bohlen stellen. Auf geeigneten Ebenen müssen Sie die Fußspindeln ggf. gegen Verrutschen sichern.

Beginnen Sie mit dem Aufbau am höchsten Punkt der Aufstellebene. Mithilfe der Flügelmuttern der Fußspindeln können Sie die gewünschte Auszugslänge einstellen. Der Verstellbereich der Fußspindeln ist 60–620 mm bezogen auf die Unterkante der Rohre der Anfangsrahmen L.

Durch eine technische Modifikation am Gewinde der Fußspindel wird verhindert, dass Sie die Flügelmutter weiter herausdrehen können. Wenn diese Sicherheitseinrichtung nicht mehr funktionsfähig ist und Sie die Flügelmutter weiter als 620 mm herausdrehen können, dürfen Sie die Fußspindel nicht mehr verwenden.



- 1 Unterstapelung nach DIN EN 12812
- 2 Anfangsrahmen L
- 3 Flügelmutter
- 4 Fußspindel

HINWEIS

Ausschalspiel beachten!

Berücksichtigen Sie immer das notwendige Ausschalspiel.

5.3.1 Besonderheiten für gelenkige Fußspindeln

Mithilfe der gelenkigen Fußspindeln können Sie einen ST 60 Stützturm auch auf einer geneigten Aufstellfläche errichten. Die Fußplatten der gelenkigen Fußspindeln sind in einer Achse um $\pm 90^\circ$ schwenkbar.



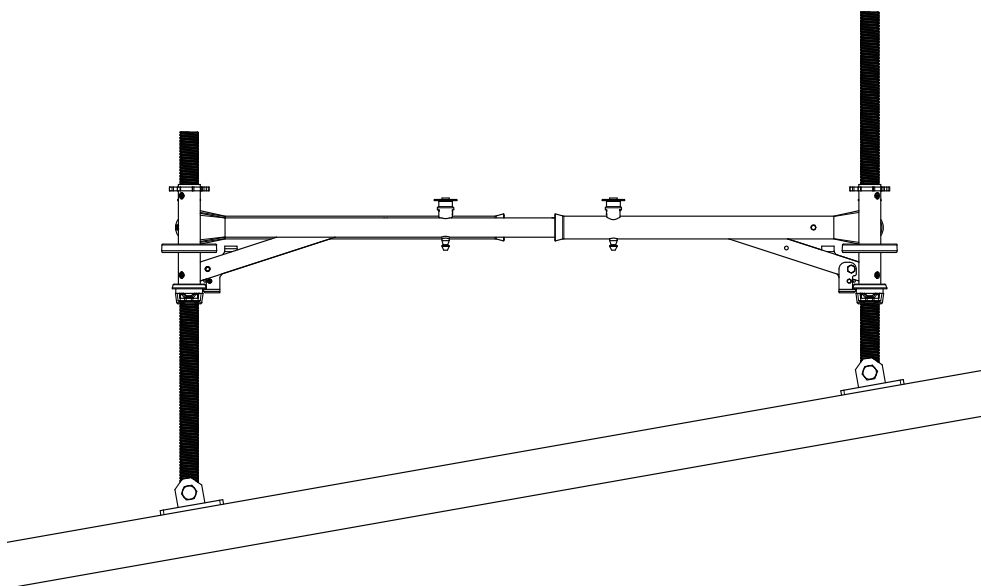
GEFAHR

ST 60 Stützturm kippt um!

Auf geneigten Flächen können die Fußspindeln wegrutschen.

Dadurch kippt der ST 60 Stützturm um und Personen können schwer verletzt oder getötet werden.

Fußspindeln auf geneigten Flächen gegen Wegrutschen sichern, z. B. durch ein Drucklager oder durch Verschrauben der Fußspindeln im Boden!



5.4 Position der ersten Belagebene ermitteln

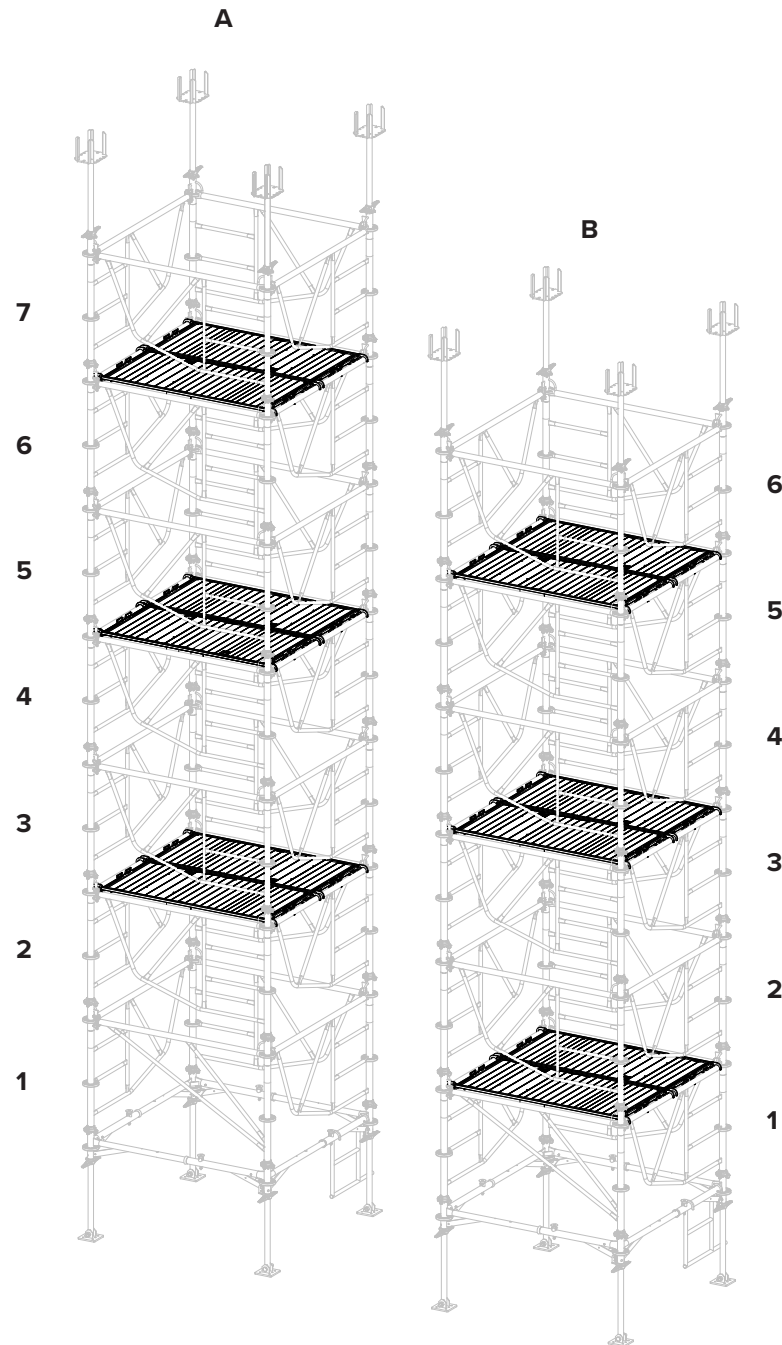
Die Anzahl und Position der Beläge richtet sich nach den landesspezifischen Bedingungen und den Gegebenheiten vor Ort. Die Beläge besitzen keine statische Funktion sondern stellen den Zugang in den ST 60 Stützturm sicher. Nachfolgend sind die Bestimmungen für den Geltungsbereich dieser AuV berücksichtigt.

Die Position der ersten (untersten) Belagebene ist abhängig von der Anzahl der Rahmenebenen. Generell gilt:

- Der Abstand der ersten Belagebene zur Aufstellfläche darf nicht größer als 3,0 m sein.
- Innerhalb des ST 60 Stützturms sollte sich während des Aufbaus alle 2,0 m eine Belagebene befinden.
- Wenn die Leiter als Aufstieg genutzt wird, darf der maximale Abstand zwischen zwei Belagebenen nicht mehr als 4,0 m betragen.
- Der Kopf des ST 60 Stützturms muss aus einer Belagebene und darauf aufbauenden 1,0 m hohen ST 60 Rahmen bestehen.

Entsprechend gilt für die Position der ersten Belagebene:

- Bei einer ungeraden Anzahl von Rahmenebenen sollten Sie die erste Belagebene auf der zweiten Rahmenebene platzieren (Abbildung **A**, 7 Rahmenebenen).
- Bei einer geraden Anzahl von Rahmenebenen müssen Sie die erste Belagebene auf der 1. Rahmenebene platzieren (Abbildung **B**, 6 Rahmenebenen).

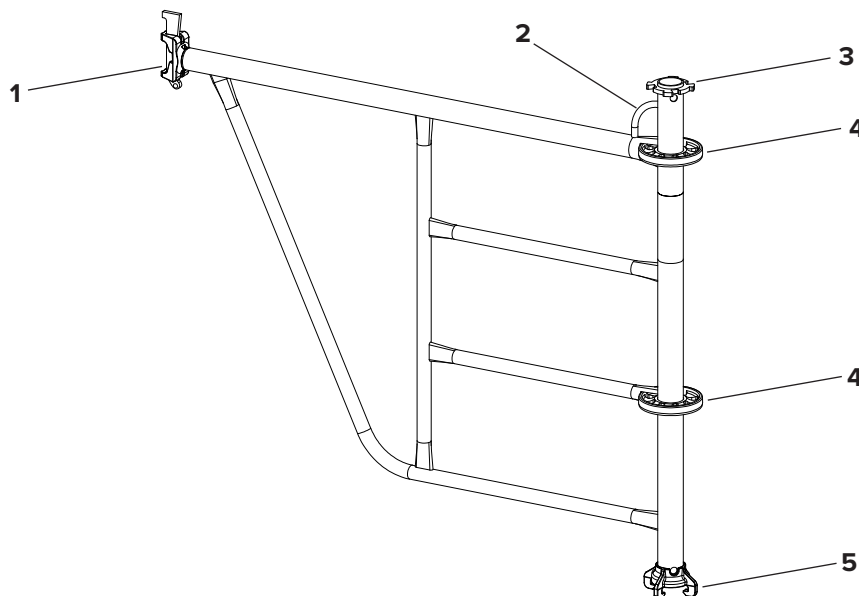


5.5 Generelle Funktionsweisen des ST 60 Systems

5.5.1 Rahmen montieren und demontieren

Jeder ST 60 Rahmen verfügt über 1 oder 2 Anschlussstellen. An diese Anschlussstellen schließen Sie weitere Rahmen der gleichen Rahmenebene an. Zudem schließen Sie dort andere Bauteile an, z. B. MODEX Rohrriegel oder MODEX Diagonalen.

Rahmen der darüberliegenden oder darunterliegenden Rahmenebene montieren Sie mithilfe der oberen und unteren Bajonettverschlüsse. So entsteht eine zugfeste Verbindung, die auch den Krantransport von Türmen ermöglicht.



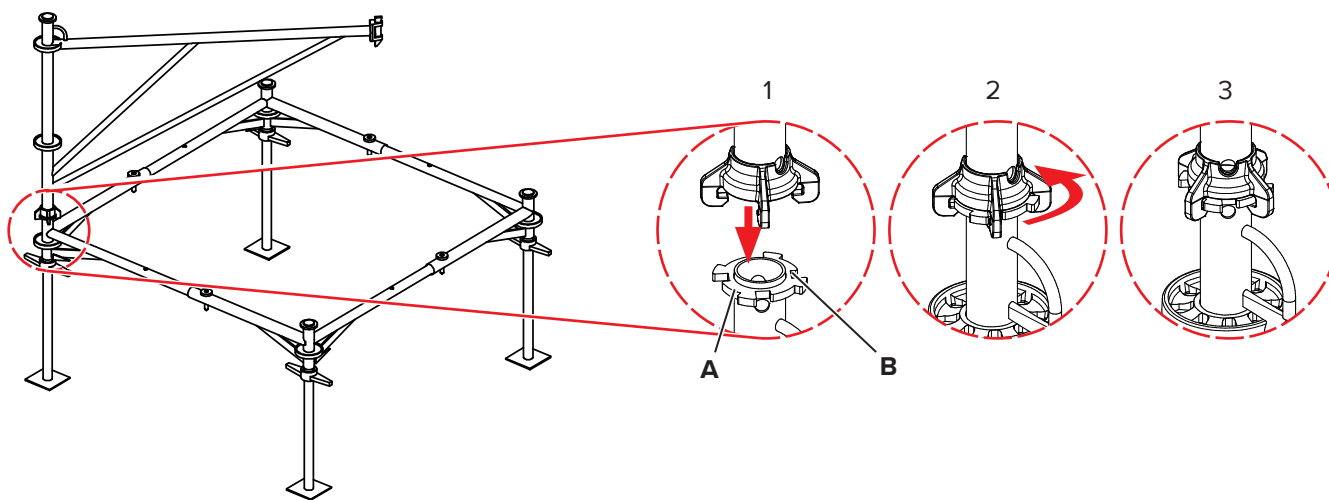
- 1 Telleranschluss mit unverlierbarem Befestigungskeil
- 2 Anschlagpunkt für Krantransport
- 3 Oberer Bajonettverschluss
- 4 Anschlusssteller
- 5 Unterer Bajonettverschluss

ST 60 Rahmen auf darunterliegendem Rahmen montieren und demontieren

Nachfolgend beschrieben ist die Montage eines ST 60 Einstiegsrahmens auf einem Anfangsrahmen L. Die Montage ist für alle Rahmen des ST 60 System identisch.

Schritt 1 Rahmen um 45° nach innen gedreht auf den Bajonettverschluss (A) des darunterliegenden Rahmens setzen. Der obere Bajonettverschluss greift in die Aussparungen (B) des unteren Bajonettverschlusses.

Schritt 2 Rahmen gegen den Uhrzeigersinn nach außen drehen. Der Bajonettverschluss ist verriegelt.

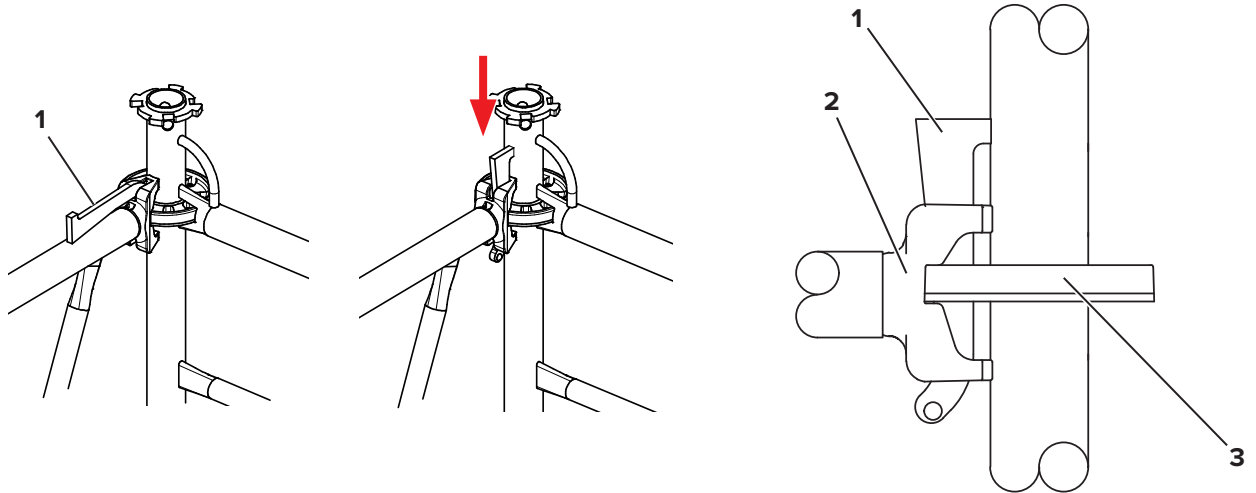


Sicherstellen, dass jeder Vertikalstielstoß korrekt eingerastet ist!

Die Demontage erfolgt in umgekehrter Reihenfolge.

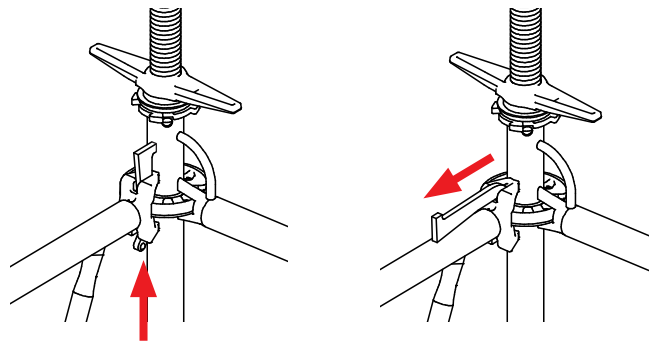
ST 60 Rahmen an danebenliegendem Rahmen montieren und demontieren

- Schritt 1** Telleranschluss eines Rahmens über den Anschlusssteller des benachbarten Rahmens führen.
- Schritt 2** Befestigungskeil in eine Öffnung des Anschlussstellers stecken.
- Schritt 3** Befestigungskeil mit einem 500-g-Hammer von oben bis zum Prellschlag einschlagen.



- 1 Befestigungskeil
2 Telleranschluss
3 Anschlusssteller

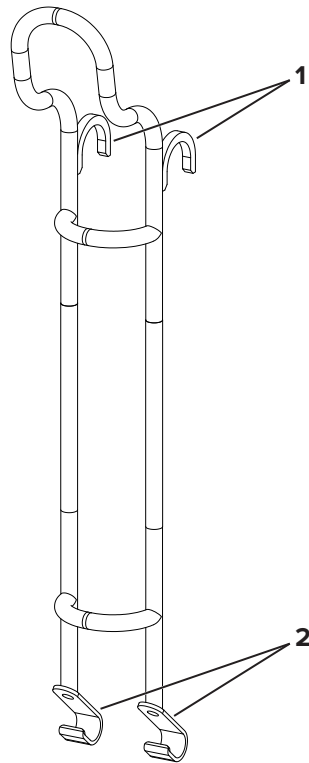
Die Demontage erfolgt in umgekehrter Reihenfolge. Schlagen Sie zum Lösen der Verbindung den Keil des Telleranschlusses mit einem Hammer von unten heraus.



5.5.2 Beläge versetzen

Während der Montage eines ST 60 Stützturms müssen Sie die Beläge von einer Belageebene in eine darüber oder darunterliegende Belageebene versetzen. Verwenden Sie dazu die ST 60 Belaghebevorrichtungen.

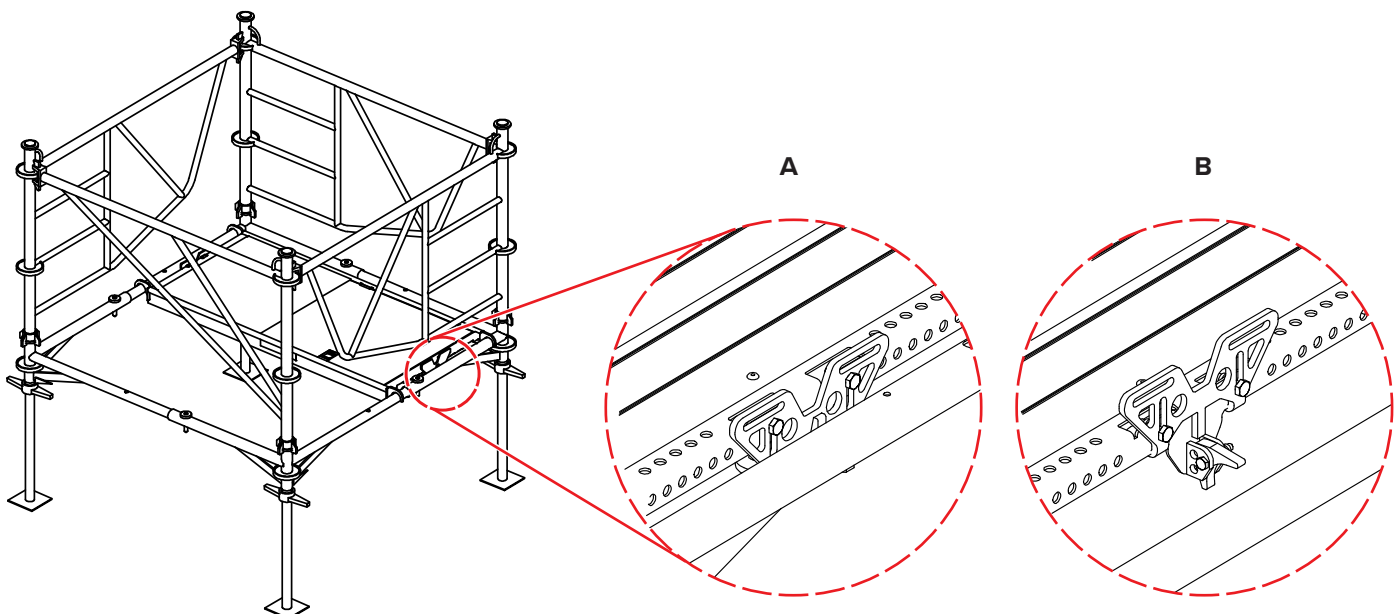
Die Belaghebevorrichtung



- 1 Obere Haken, werden auf den ST 60 Rahmen gehängt
- 2 Untere Haken, werden in die Abhebesicherung des Belags eingehängt

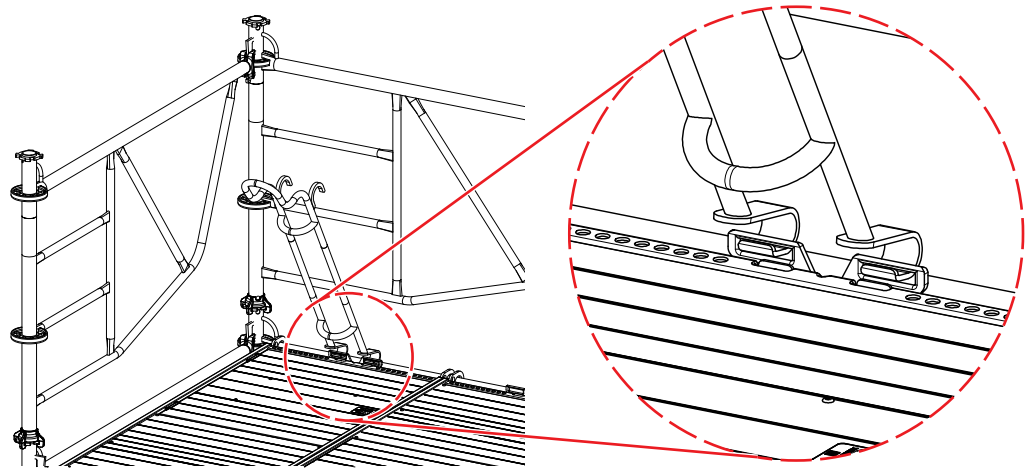
ST 60 Belaghebevorrichtung verwenden

Die ST 60 Beläge verfügen über Abhebesicherungen an den Stirnseiten. Die Abhebesicherungen schließen beim Einlegen der Böden automatisch **(A)**. Beim Herausnehmen der Beläge müssen Sie die Beläge an der Abhebesicherung greifen und anheben. Die Abhebesicherung öffnet dann automatisch **(B)**. Die Belaghebevorrichtung müssen Sie ebenfalls in die Abhebesicherung eingehaken.

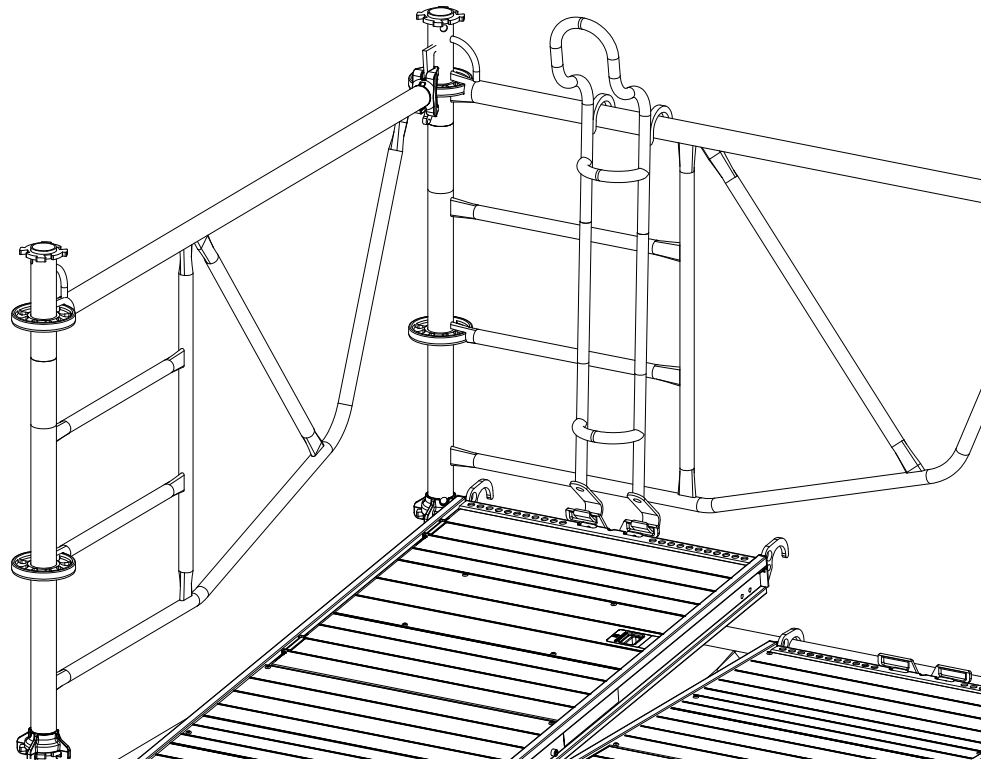


Vorbereitende Arbeiten durchführen und Grundrahmen montieren

- Schritt 1** Beide untere Haken der Belaghebevorrichtung in die Abhebesicherung eines Belags einhaken.

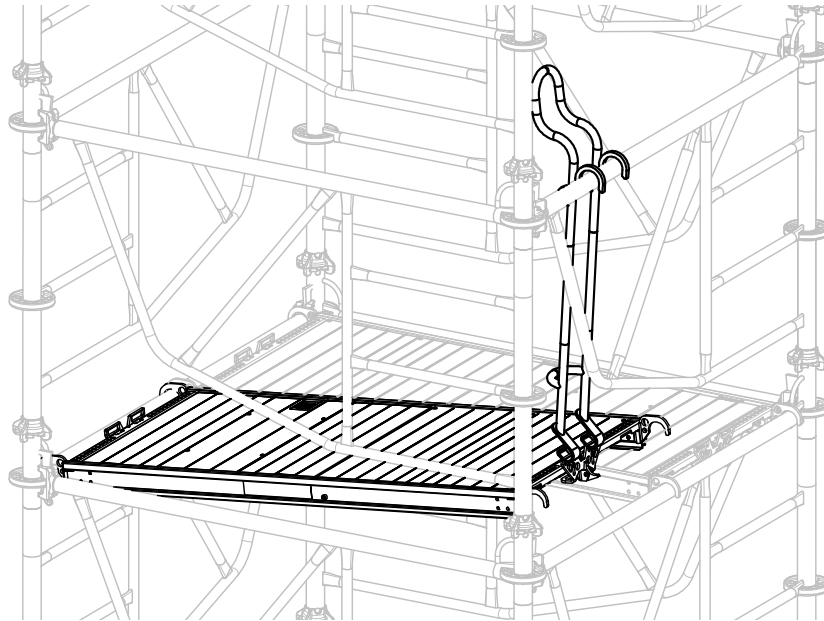


- Schritt 2** Belaghebevorrichtung anheben und mit den oberen Haken auf den ST 60 Rahmen hängen.

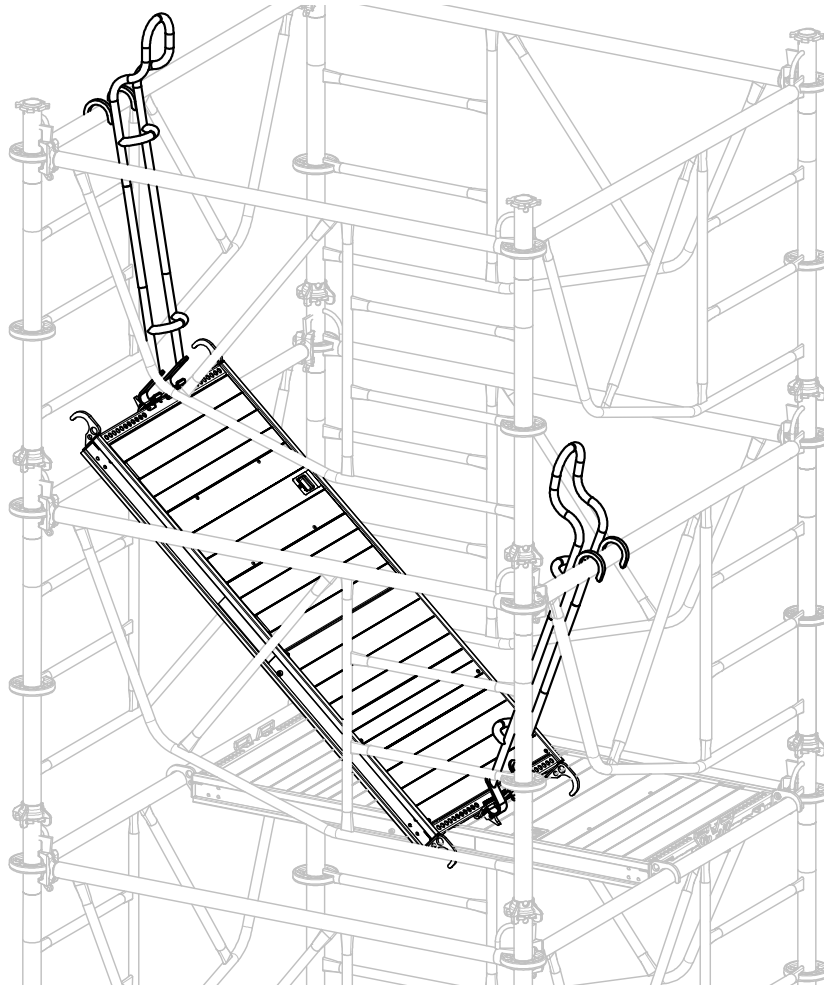


Beläge höher versetzen

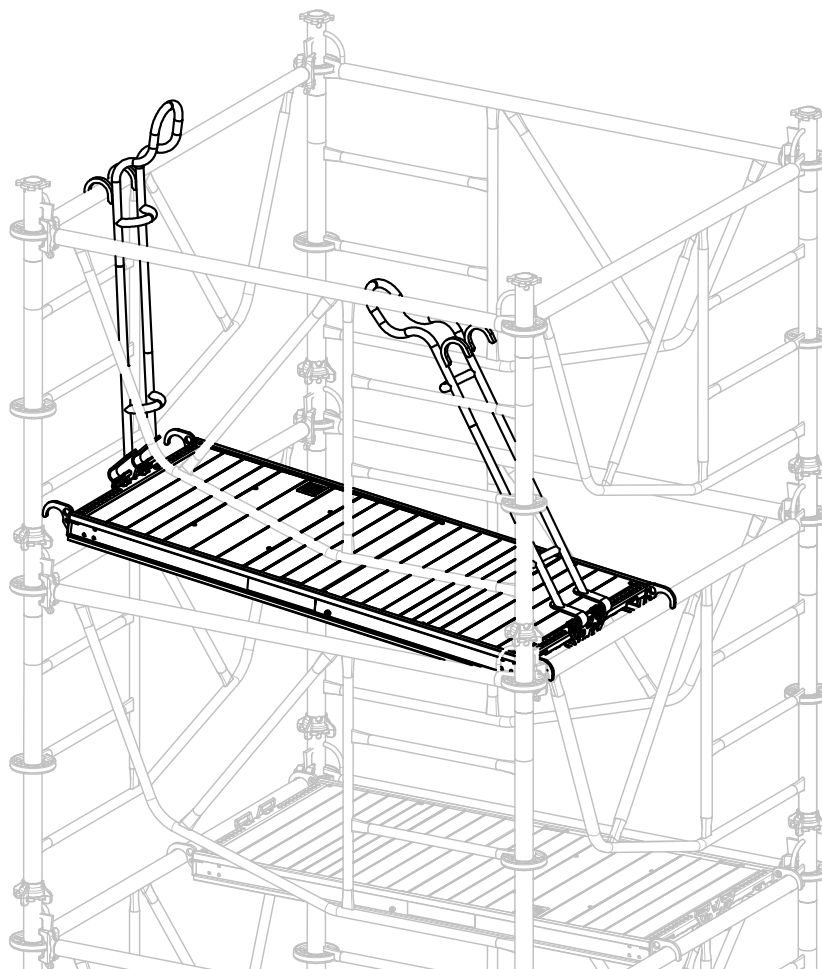
Schritt 1 Eine Seite des Belags mit der Belaghebevorrichtung anheben und die Belaghebevorrichtung auf den Rahmen der gleichen Rahmenebene hängen.



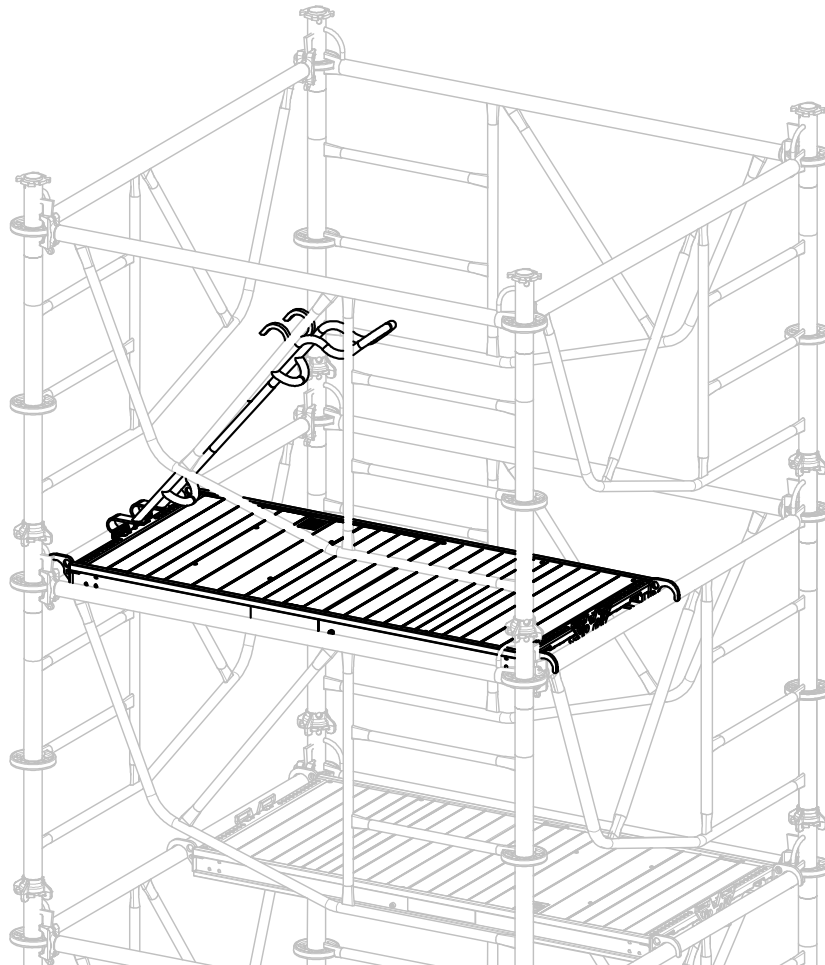
Schritt 2 Andere Seite des Belags mit der Belaghebevorrichtung anheben und die Belaghebevorrichtung auf den Rahmen der darüberliegenden Rahmenebene hängen.



Schritt 3 Die erste Seite des Belags auf den Rahmen hängen. Darauf achten, dass die Abhebesicherung einrastet. Belaghebevorrichtung entfernen.



Schritt 4 Zweite Seite des Belags auf den gegenüberliegenden Rahmen hängen. Darauf achten, dass die Abhebesicherung einrastet. Belaghebevorrichtung entfernen.

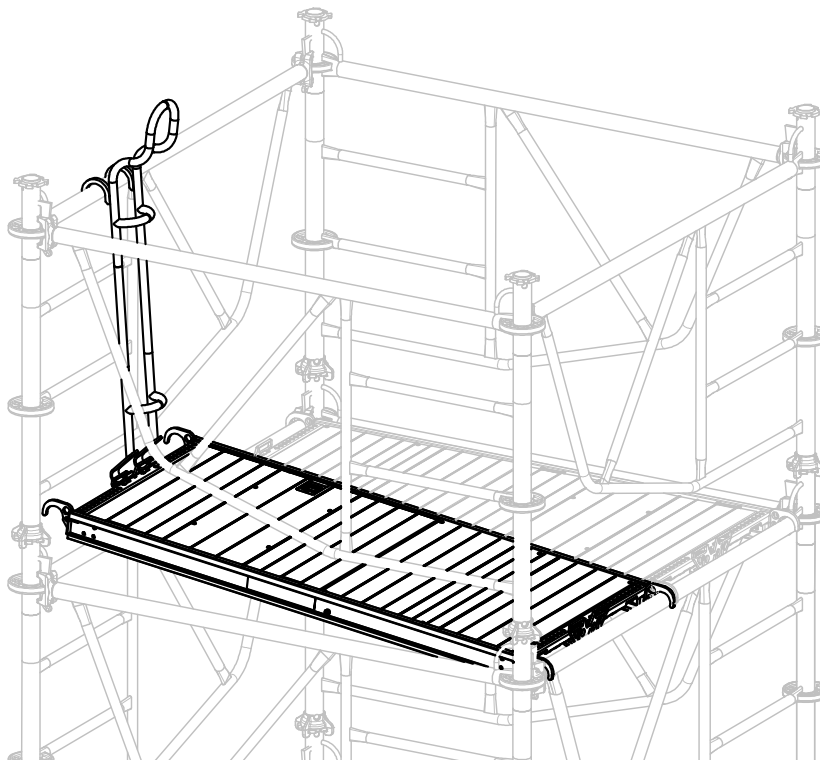


Sicherstellen, dass die Abhebesicherungen auf beiden Seite des Belags am ST 60 Rahmen verriegelt sind.

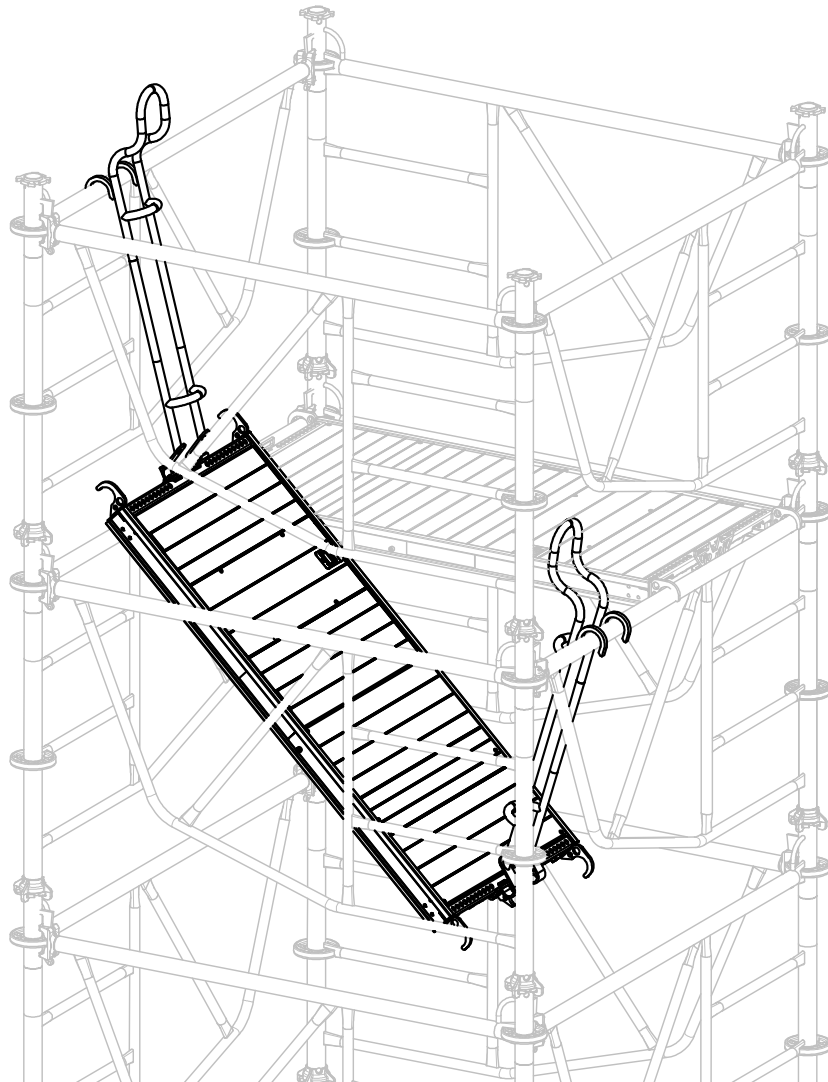
Schritt 5 Über die integrierte Leiter auf den oberen Belag steigen und den anderen Belag auf die gleiche Weise höher versetzen.

Beläge absenken

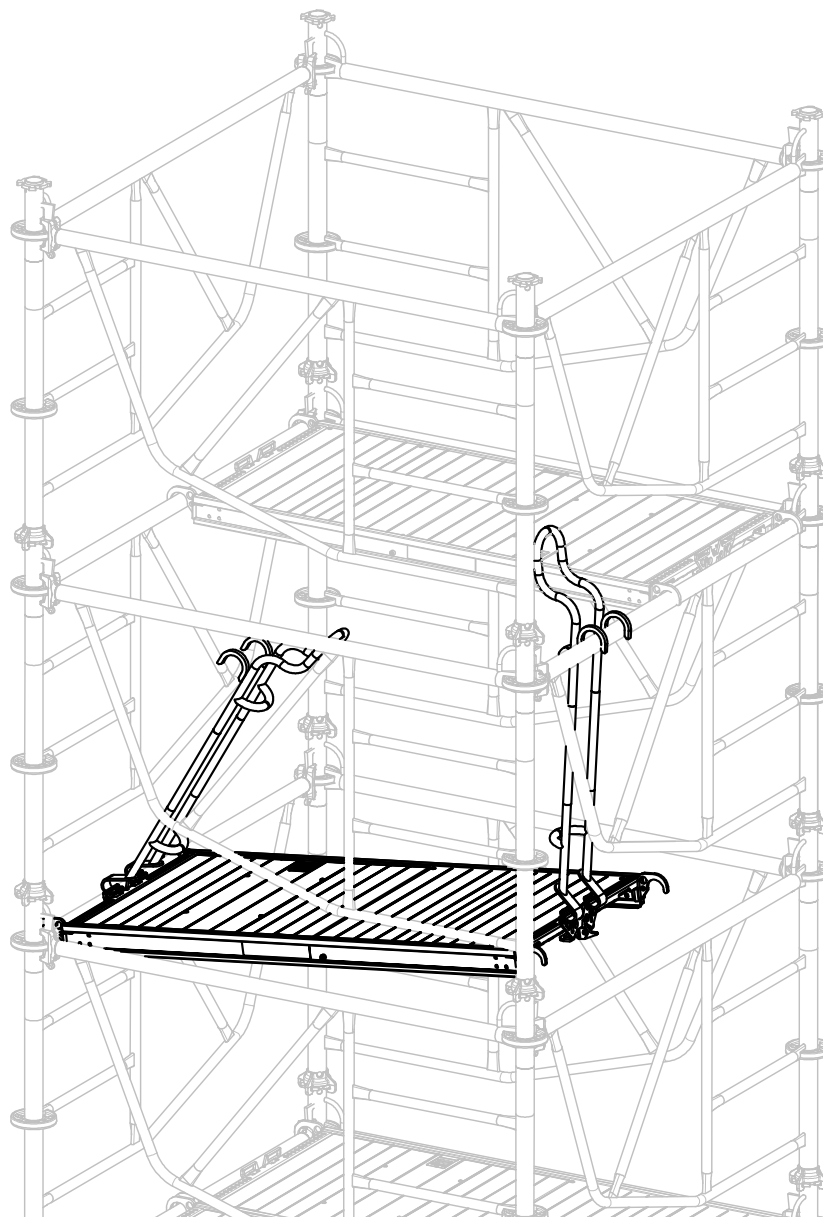
- Schritt 1** Eine Seite des Belags mit der Belaghebevorrichtung anheben und die Belaghebevorrichtung auf den Rahmen der gleichen Rahmenebene hängen.



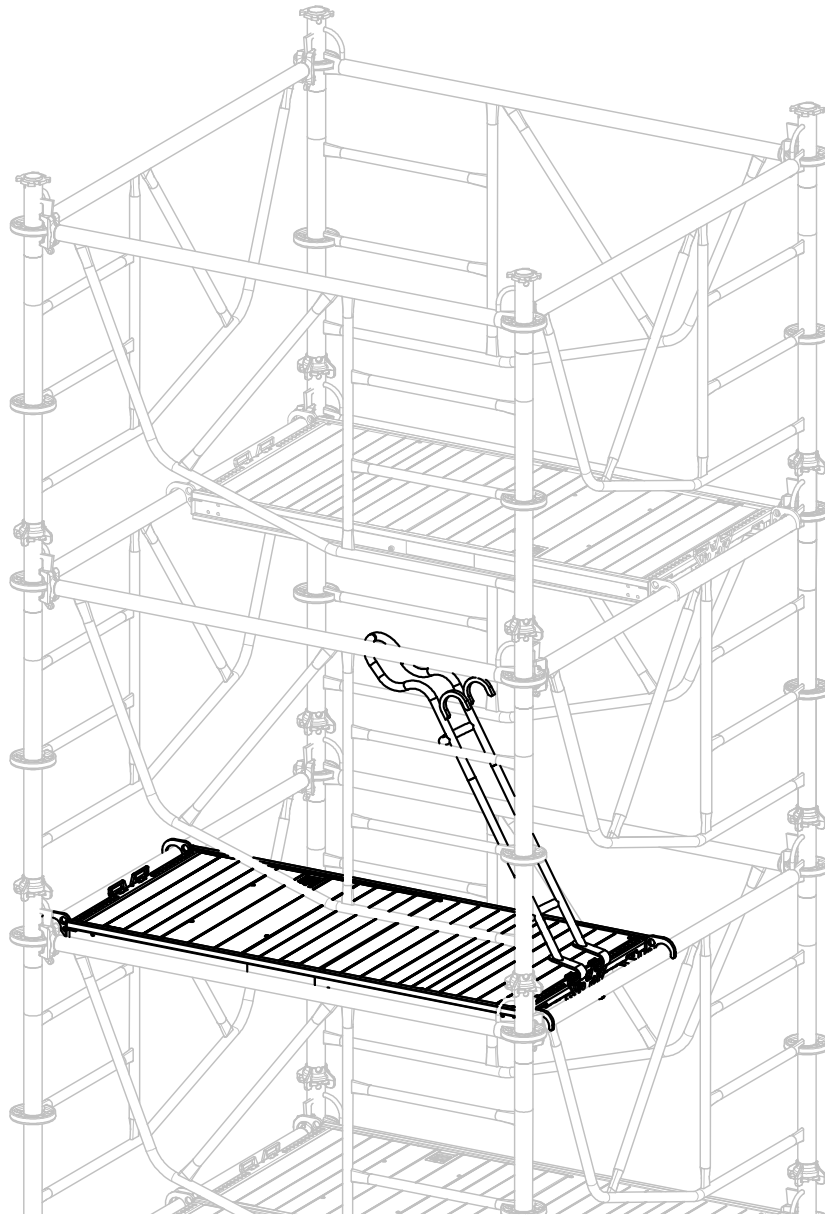
Schritt 2 Andere Seite des Belags mit der Belaghebevorrichtung anheben und die Belaghebevorrichtung auf den Rahmen der darunterliegenden Rahmenebene hängen.



Schritt 3 Die erste Seite des Belags auf den Rahmen hängen. Darauf achten, dass die Abhebesicherung einrastet. Belaghebevorrichtung entfernen.



Schritt 4 Zweite Seite des Belags auf den gegenüberliegenden Rahmen hängen. Darauf achten, dass die Abhebesicherung einrastet. Belaghebevorrichtung entfernen.



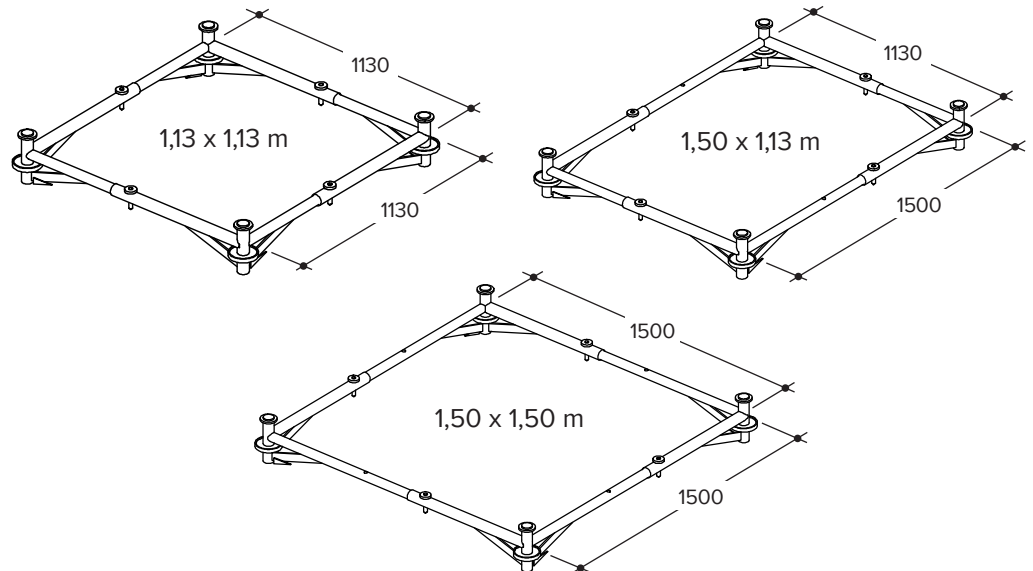
Sicherstellen, dass die Abhebesicherungen auf beiden Seite des Belages am ST 60 Rahmen verriegelt sind.

Schritt 5 Über die integrierte Leiter auf den unteren Belag steigen und den anderen Belag auf die gleiche Weise absenken.

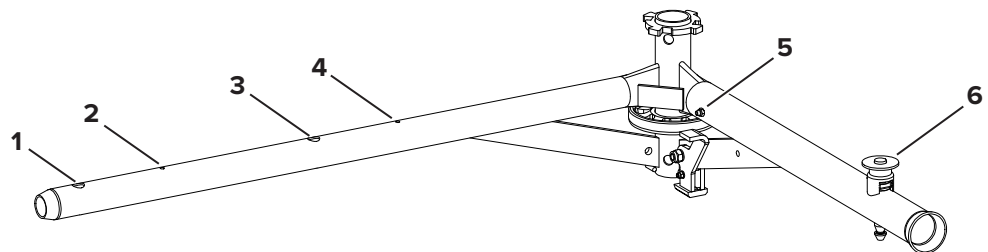
5.6 Grundrahmen montieren

Der Grundrahmen ist die unterste Rahmenebene jedes ST 60 Stützturms. Er besteht immer aus 4 Anfangsrahmen L. Die Rohre der Anfangsrahmen L müssen Sie ineinander stecken. Jeder Anfangsrahmen hat 2 Positionen, mit der Sie die verschiedenen Abmessungen des ST 60 Stützturms einstellen. Die möglichen Maße sind in der folgenden Abbildung gezeigt.

Mögliche Grundrisse

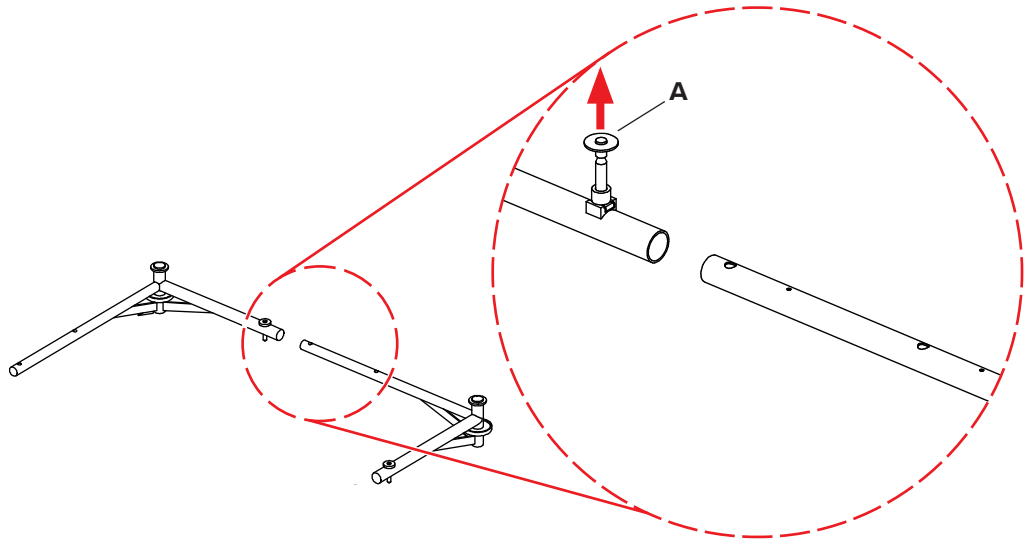


Anfangsrahmen L

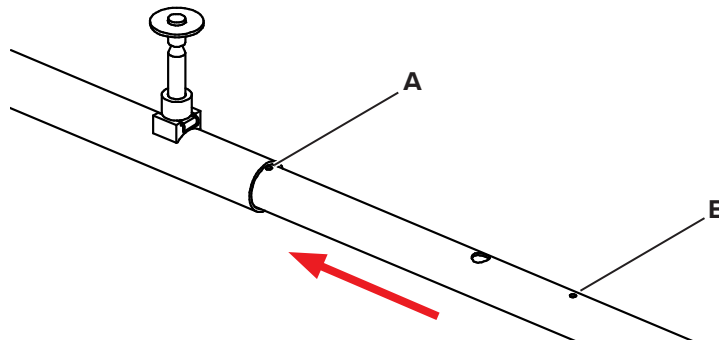


- 1 Absteckbohrung für Seitenlänge 1,50 m
- 2 Markierungsbohrung für Seitenlänge 1,50 m
- 3 Absteckbohrung für Seitenlänge 1,13 m
- 4 Markierungsbohrung für Seitenlänge 1,50 m
- 5 Einschubsicherung
- 6 Sicherungsbolzen

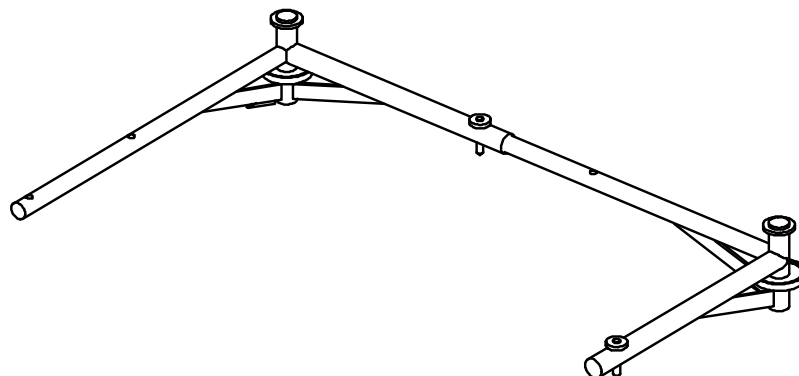
Schritt 1 Zwei Anfangsrahmen L wie gezeigt nebeneinander legen. Sicherungsbolzen (A) des einen Anfangsrahmen L ziehen. Der Sicherungsbolzen arretiert in der ausgezogenen Position



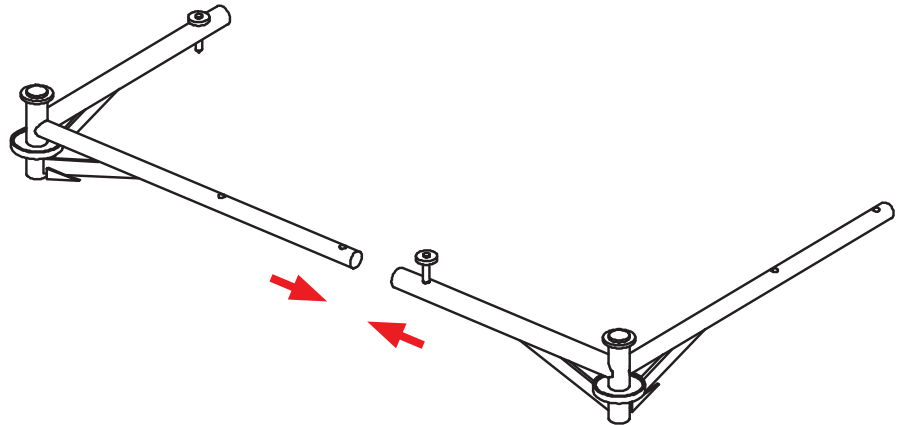
Schritt 2 Anfangsrahmen L bis zur gewünschten Seitenlänge zusammenstecken. Die zugehörige Markierungsbohrung (A 1,50 m) oder (B 1,13 m) muss gerade noch vollständig zu sehen sein.



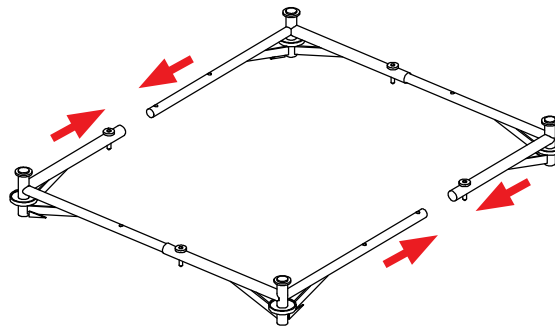
Schritt 3 Sicherungsbolzen herunterdrücken. Der Bolzen muss vollständig einrasten und unten aus dem Anfangsrahmen L herausragen.



Schritt 4 Die zwei anderen Anfangsrahmen L auf die gleiche Weise zusammenstecken.



Schritt 5 Die beiden montierten Hälften des Grundrahmens zusammenstecken. Hierfür sind 2 Personen notwendig.



Sicherstellen, dass alle Sicherungsbolzen vollständig eingerastet sind!

5.7 Fußspindeln montieren

Nachdem Sie den Grundrahmen montiert haben, müssen Sie die Fußspindeln montieren. Mithilfe der Fußspindeln wird die Last aus dem ST 60 Stützturm in den Boden abgetragen. Zudem ermöglichen die Fußspindeln die horizontale Ausrichtung des ST 60 Stützturms, die Anpassung der Höhe und das Ausschalen.

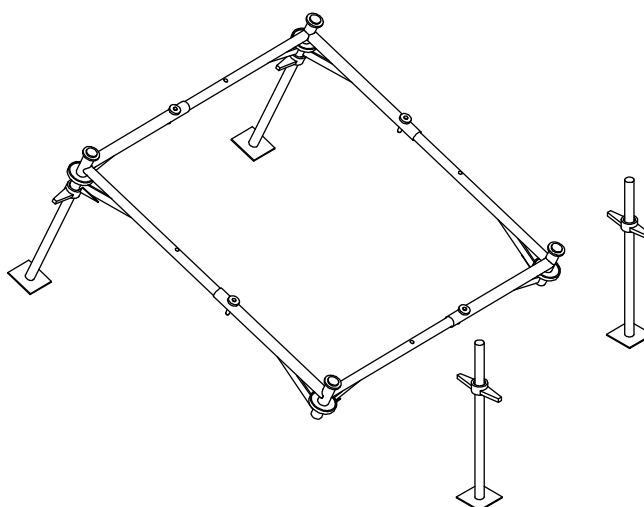
HINWEIS

HINWEIS

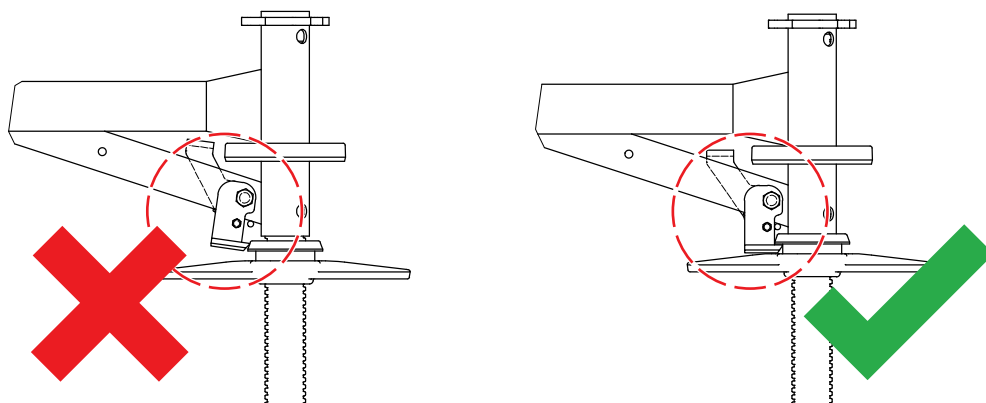
Flügelmutter der Fußspindel nicht ganz herunter drehen.
Ausschalspiel beachten.

Schritt 1 Alle Fußspindeln auf die erforderliche Auszugslänge einstellen.

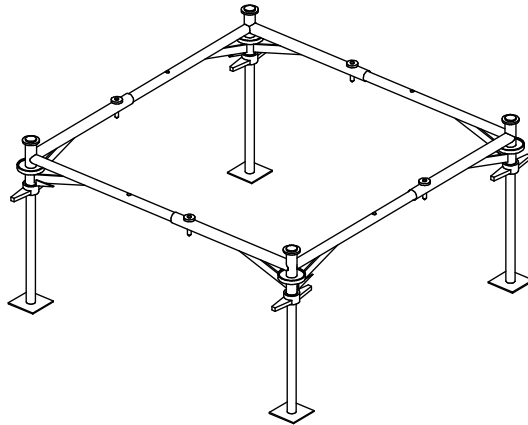
Schritt 2 Zwei Fußspindeln auf einer Seite des Grundrahmens in die Anfangsrahmen L einstecken. Hierfür sind 2 Personen notwendig.



Schritt 3 Sicherstellen, dass die Fußspindelsicherung der Anfangsrahmen L korrekt eingerastet ist.



Schritt 4 Die anderen beiden Fußspindeln auf die gleiche Weise am Grundrahmen montieren.



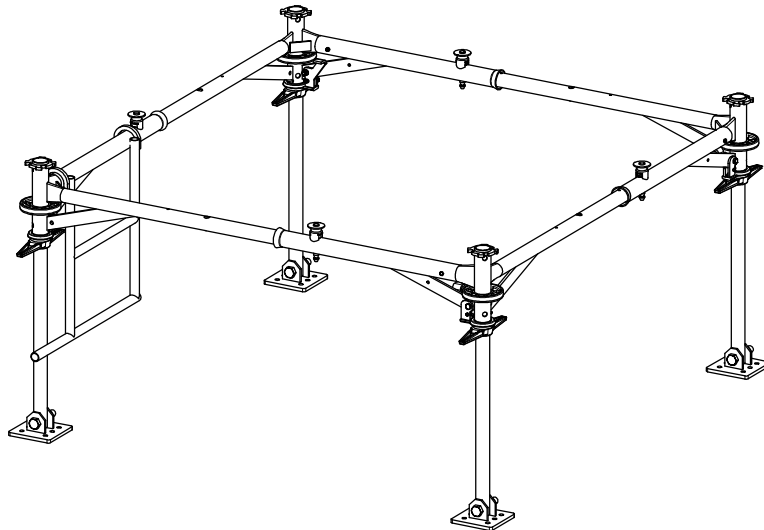
Sicherstellen, dass alle Ausfallsicherungen eingerastet sind!

Schritt 5 Grundrahmen mithilfe der Fußspindeln grob horizontal ausrichten. Auf geneigten Flächen können maximal 50 cm Höhenunterschied ausgeglichen werden.

5.8 Anfangsleiter montieren

Wenn die Fußspindeln weit ausgezogen sind, ist der Abstand zwischen Aufstellfläche und Grundrahmen sehr groß. Der Aufstieg in den ST 60 Stützturm ist dadurch erschwert. In diesem Fall können Sie die Anfangsleiter montieren. Verwenden Sie die Anfangsleiter nur aus dem Inneren des Turms, andernfalls schwingt die Leiter von Ihnen weg.

Schritt 1 Anfangsleiter innen in den Grundrahmen einhängen. Die Anfangsleiter stützt sich an einer Fußspindel ab.



5.9 Erste Rahmenebene montieren

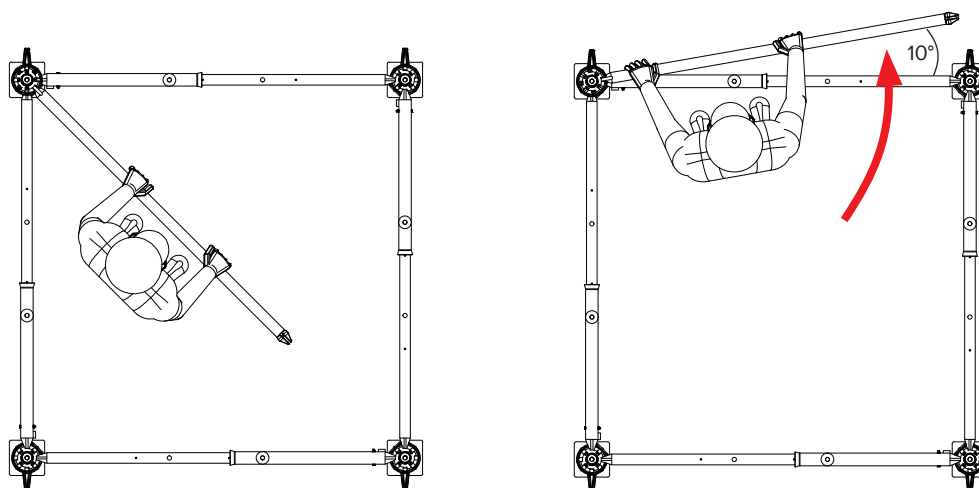
Die erste Rahmenebene besteht in der Regel aus einem ST 60 Einstiegsrahmen und 3 ST 60 Rahmen. Durch den ST 60 Einstiegsrahmen können Sie später leicht in das Innere des ST 60 Stützturms gelangen. Das Montageprinzip der ST 60 Rahmen ist in Abschnitt *Rahmen montieren und demontieren* auf Seite 24 beschrieben. Nachfolgend ist nur die Reihenfolge der Schritte beschrieben.

HINWEIS

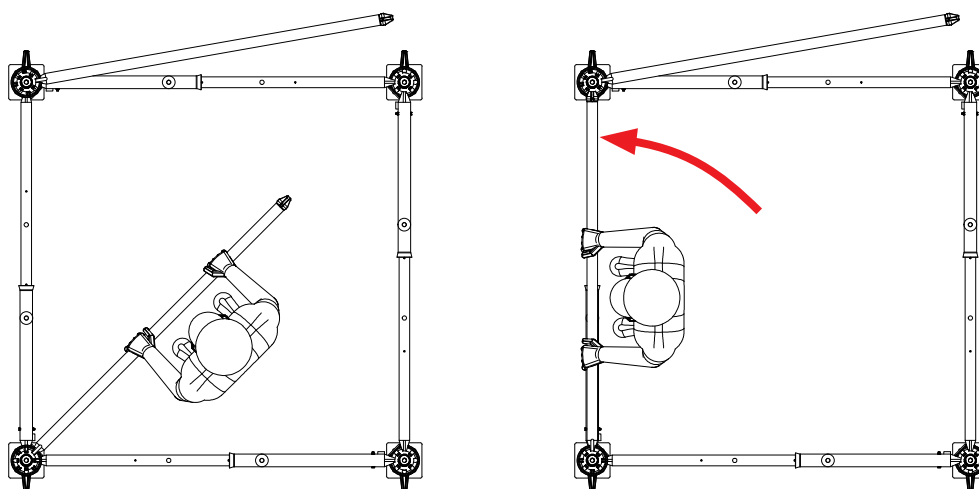
ST 60 Stützturm ausrichten!

Nachdem die erste Rahmenebene montiert ist, ST 60 Stützturm mit einer Wasserwaage ausrichten.

- Schritt 1** ST 60 Einstiegsrahmen im Winkel von 45° auf einen der Bajonettverschlüsse des Grundrahmens aufsetzen.
- Schritt 2** Einstiegsrahmen nach außen schwenken, bis der Einstiegsrahmen ca. 10° aus dem Grundrahmen heraussteht.

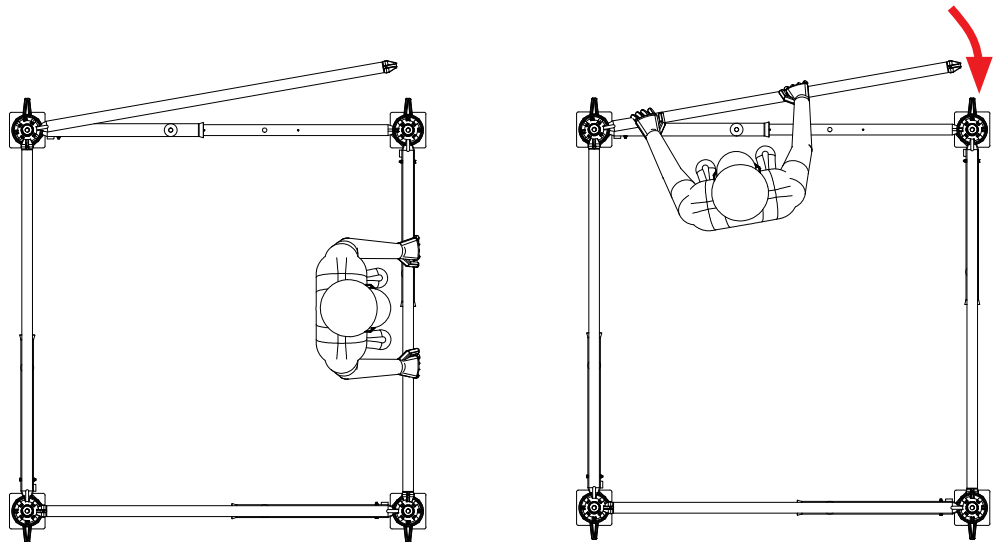


- Schritt 3** Den nächsten Rahmen in gleicher Weise auf den geeigneten Bajonettverschluss des Grundrahmens aufsetzen. Rahmen so weit nach außen schwenken, bis der Telleranschluss des Rahmens den Anschlusssteller des zuvor montierten Rahmens umgreift.



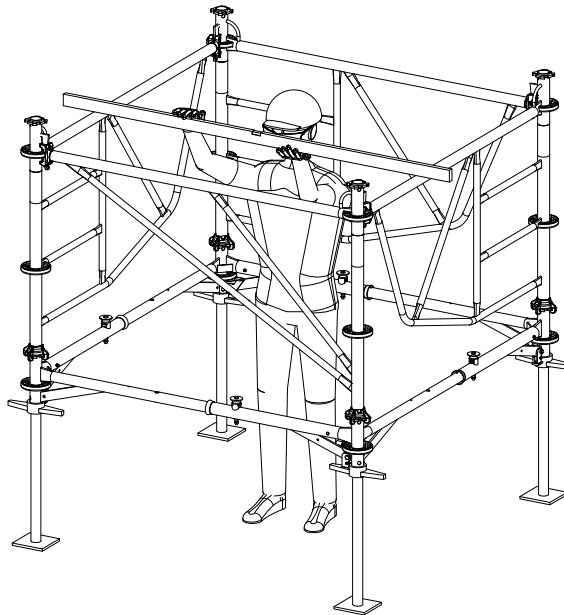
- Schritt 4** Befestigungskeil des Telleranschlusses einstecken. Keil nicht festschlagen.
- Schritt 5** Die 2 verbliebenen Rahmen in gleicher Weise gegen den Uhrzeigersinn montieren.

Schritt 6 Zuerst montierten Rahmen so weit nach innen schwenken, bis der Telleranschluss des Rahmens den Anschlusssteller des zuletzt montierten Rahmens umgreift. Befestigungskeil des Telleranschlusses einstecken. Keil nicht festschlagen.



Schritt 7 Befestigungskeile aller 4 Rahmen mit einem 500-g-Hammer bis zum Prellschlag einschlagen (vgl. Abschnitt *ST 60 Rahmen auf darunterliegendem Rahmen montieren und demontieren* auf Seite 25).

Schritt 8 ST 60 Stützturm mit einer Wasserwaage ausrichten.

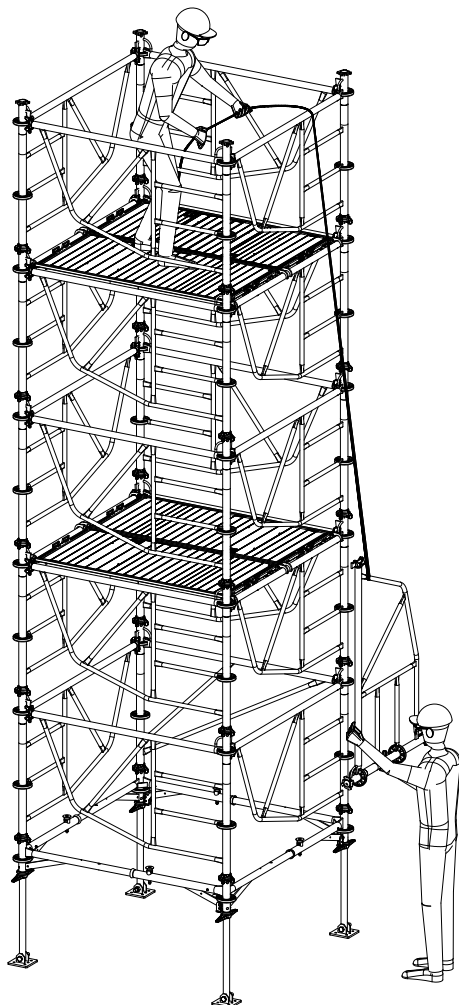


Sicherstellen, dass alle Keile richtig eingeschlagen sind!

5.10 Vertikaler Transport von Bauteilen

Mit dem Seil

Für den Seiltransport von ST 60 Bauteilen sind 2 Personen notwendig. Sie benötigen zwingend ein Seil mit einem Haken mit Sicherheitsfalle. Eine Person steht auf dem Boden und hängt die Bauteile in den Haken des Seils ein. Die andere Person steht auf der obersten gesicherten Belagebene, zieht das Bauteil hoch und montiert es.



! WARNUNG

Durch herunterfallende Bauteile können Personen am Boden schwer verletzt oder getötet werden.

Bauteile niemals vom ST 60 Stützturm herunterwerfen!

! WARNUNG

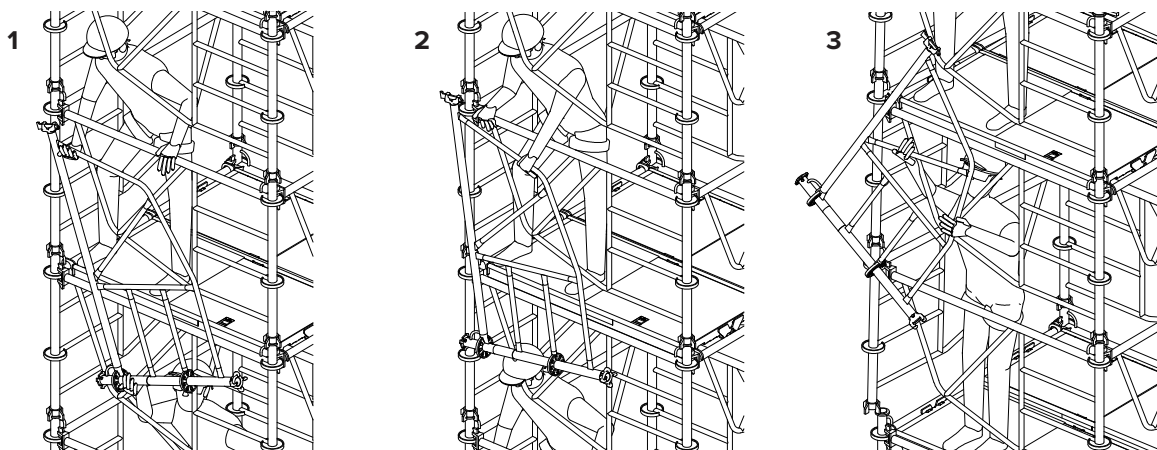
Durch herunterfallende Bauteile können Personen im Gerüst schwer verletzt oder getötet werden.

Nach dem Übergeben der Bauteile, sofort aus dem Gefahrenbereich treten!

Beim Transport von Hand in den Turm zurückziehen!

Von Hand

Beim Transport von Hand muss sich in jeder Gerüstlage eine Person befinden. Durch einfaches Umgreifen können Sie die Bauteile trotz der ST 60 Rahmen leicht außerhalb des ST 60 Stützturms nach oben oder unten geben. Sobald die untere Person das Bauteil übergeben hat, muss sie vollständig in den gesicherten Bereich zurücktreten.



6 ST 60 Stützturm stehend montieren

Nachdem Sie die vorbereitenden Arbeiten durchgeführt und den Grundrahmen montiert haben (vgl. Abschnitt 5 auf Seite 22), können Sie den ST 60 Stützturm stehend oder liegend montieren. Nachfolgend ist die stehende Montage beschrieben. In Abschnitt 7 auf Seite 54 ist die liegende Montage beschrieben.



WARNUNG

ST 60 Stützturm kippt um!

Freistehende ST 60 Stütztürme können durch Wind umkippen.

Die maximal zulässige Aufbauhöhe eines frei stehenden ST 60 Stützturmes bei einer Windstärke von maximal 6 Bft. (<13,9 m/s; 50 km/h; 0,12 kN/m² Staudruck) beträgt:

Für ST 60 Stütztürme 1,13 × 1,13 m: 5,00 m

Für ST 60 Stütztürme 1,13 × 1,50 m: 5,00 m

Für ST 60 Stütztürme 1,50 × 1,50 m: 8,00 m

ST 60 Stütztürme schon während des Aufbaus durch geeignete Maßnahmen gegen Umkippen sichern!

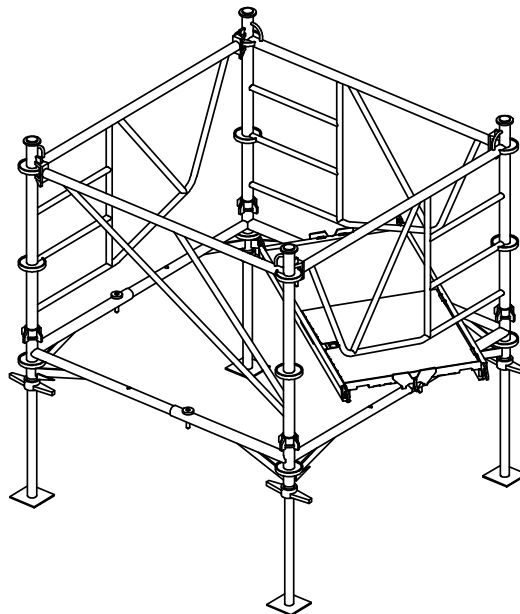
6.1 Beläge der ersten Ebene montieren

Die Beläge der ersten Ebene montieren Sie von außerhalb des ST 60 Stützturms. Beachten Sie bei der Montage die folgenden Punkte:

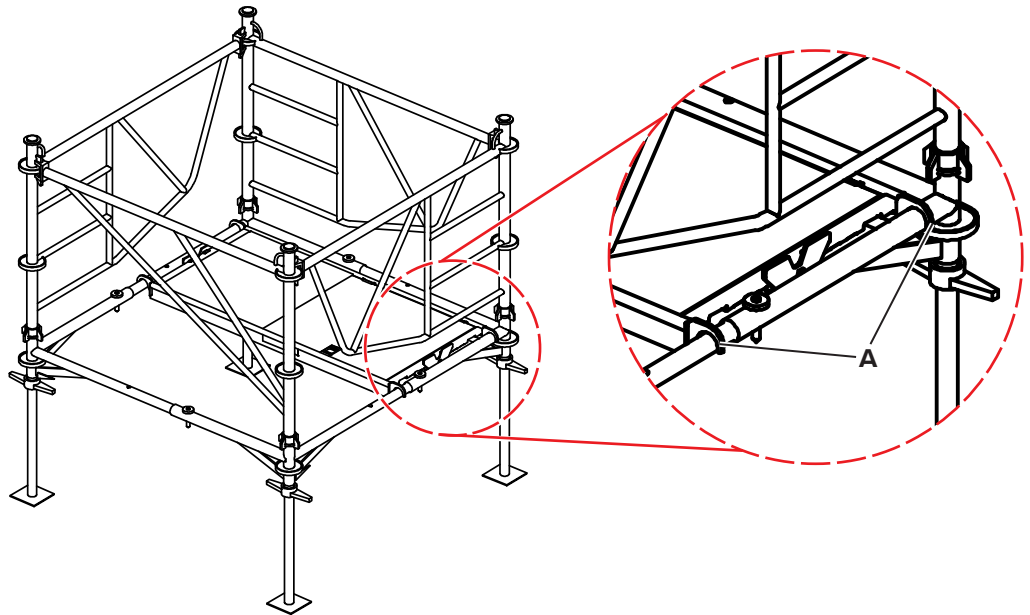
- Montieren Sie alle Beläge generell so, dass die Durchtiegklappe nach außen öffnet.
- Montieren Sie die Beläge immer parallel zum Einstiegsrahmen.
- Die Durchstiegsklappe muss immer mit der Stirnseite an eine Leiter grenzen.

Alle ST 60 Beläge sind nach Lastklasse 4 (LK4) ausgelegt. Auf die Beläge wirkende Lasten müssen bei der Bemessung der zulässigen Gebrauchslast des ST 60 Stützturms berücksichtigt werden.

Schritt 1 Einen Belag diagonal über die Ecke des Grundrahmens legen.

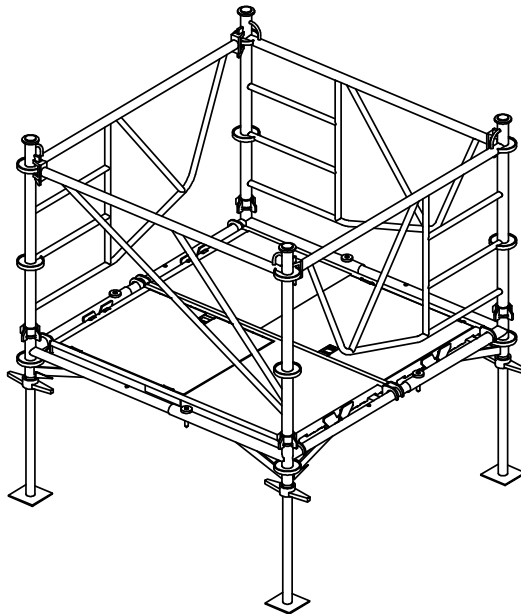


Schritt 2 Belag zur gegenüberliegenden Seite schieben, Belag an der Abhebesicherung anheben und mit den Belagklauen (**A**) auf dem Grundrahmen ablegen. Die Abhebesicherung muss verriegeln.



Sicherstellen, dass die Abhebesicherungen auf beiden Seite des Belages am ST 60 Rahmen verriegelt sind.

Schritt 3 Zweiten Belag auf die gleiche Weise montieren.



6.2 Weitere Rahmen- und Belagebenen montieren

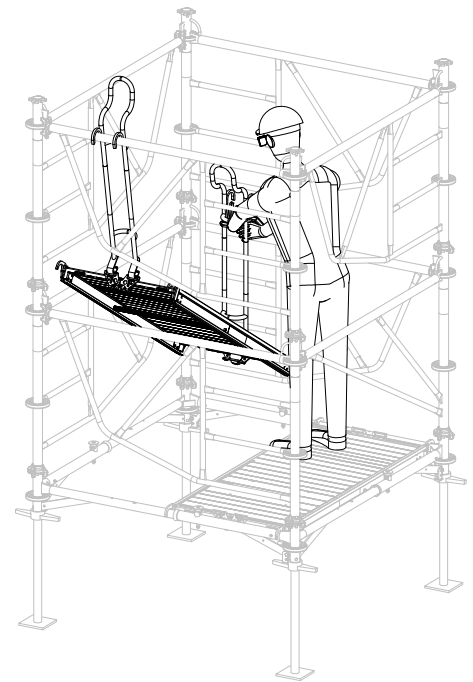
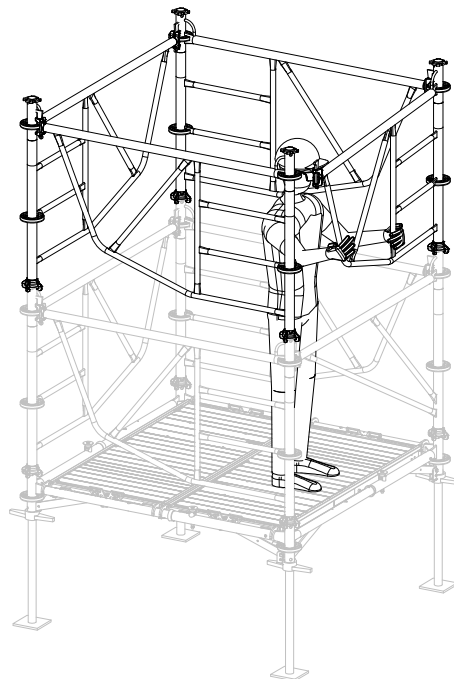
Die weiteren Rahmenebenen bestehen jeweils aus 4 ST 60 Rahmen. Die Rahmen montieren Sie ebenfalls ausschließlich aus dem Inneren des ST 60 Stützturms heraus. Das Vorgehen ist identisch wie für die erste Rahmenebene beschrieben.

Montieren Sie den ST 60 Stützturm immer mit mindestens 2 Personen. Die für den Aufbau benötigten Bauteile transportieren Sie außerhalb des ST 60 Stützturms. Für den Materialtransport stehen verschiedene Möglichkeiten zur Verfügung.

6.2.1 Rahmen- und Belagebenen montieren

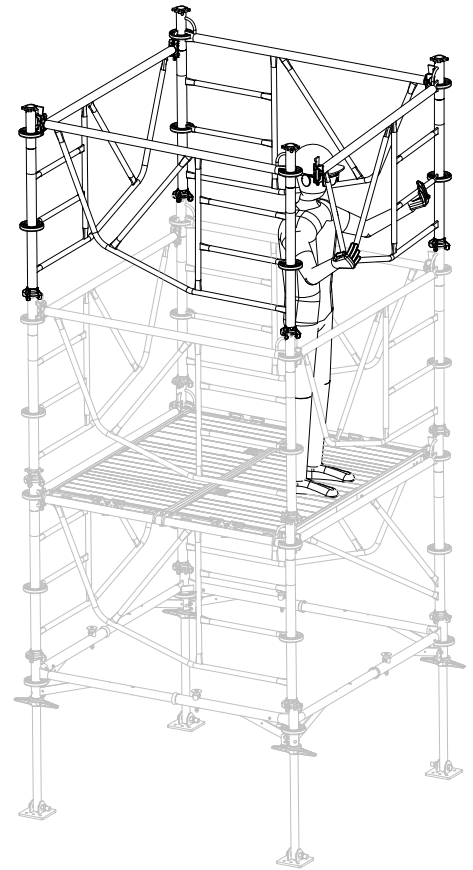
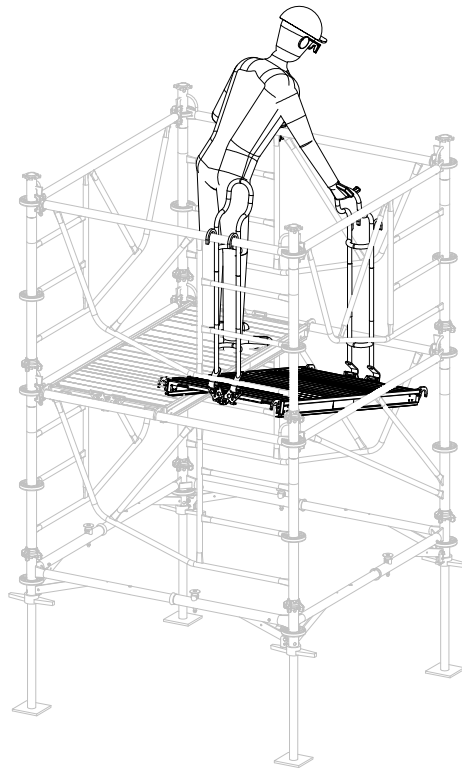
Schritt 1 Zweite Rahmenebene montieren.

Schritt 2 Einen Belag der ersten Belagebene auf die nächste Rahmenebene heben. Dazu die Belaghebevorrichtung verwenden.



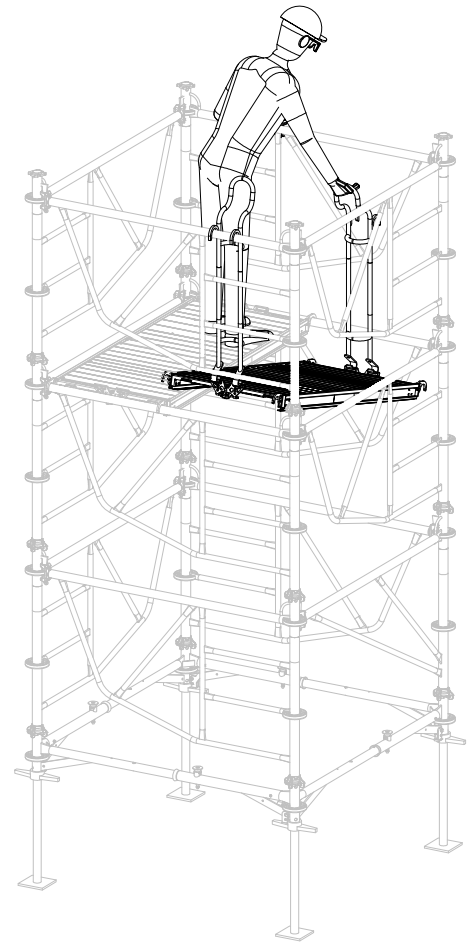
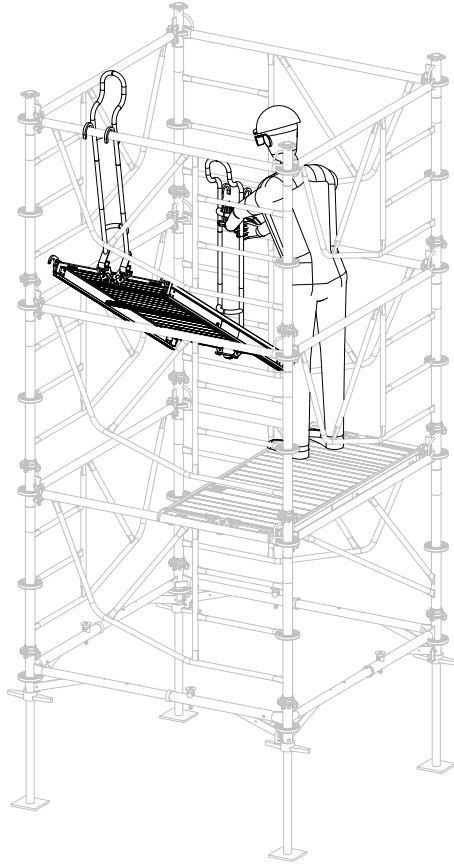
Schritt 3 Auf den angehobenen Belag steigen und den anderen Belag auf die gleiche Ebene heben. Dazu die Belaghebevorrichtung verwenden.

Schritt 4 Dritte Rahmenebene montieren.



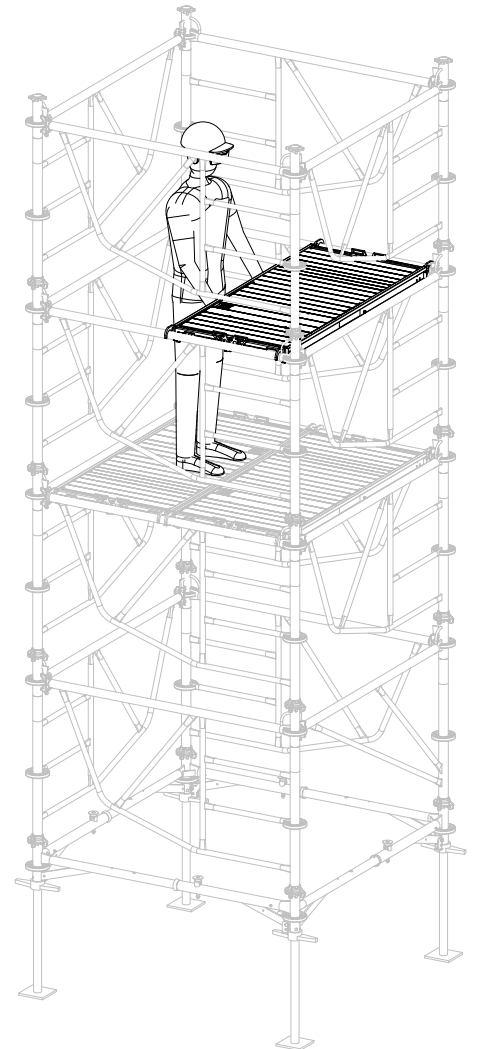
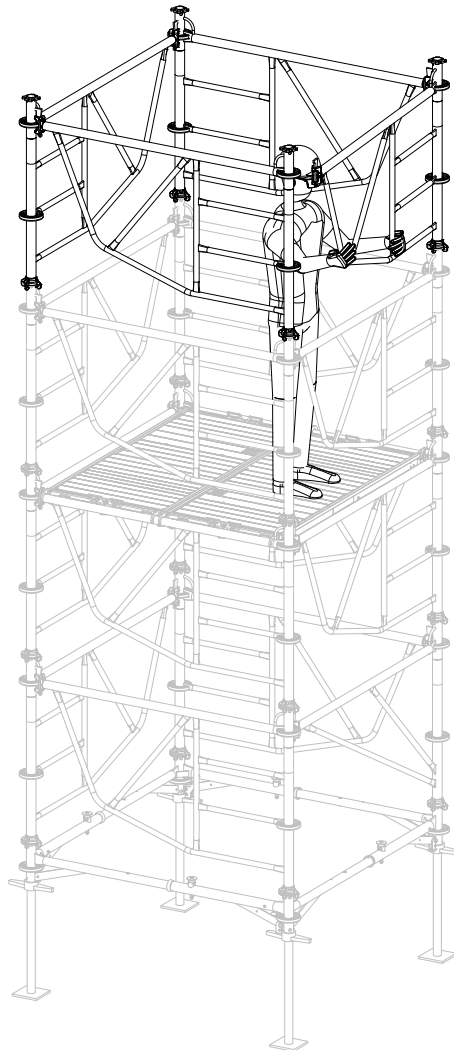
ST 60 Stützturm stehend montieren

- Schritt 5** Einen Belag der ersten Belagebene auf die nächste Rahmenebene heben. Dazu die Belaghebevorrichtung verwenden.
- Schritt 6** Auf den angehobenen Belag steigen und den anderen Belag auf die gleiche Ebene heben. Dazu die Belaghebevorrichtung verwenden.



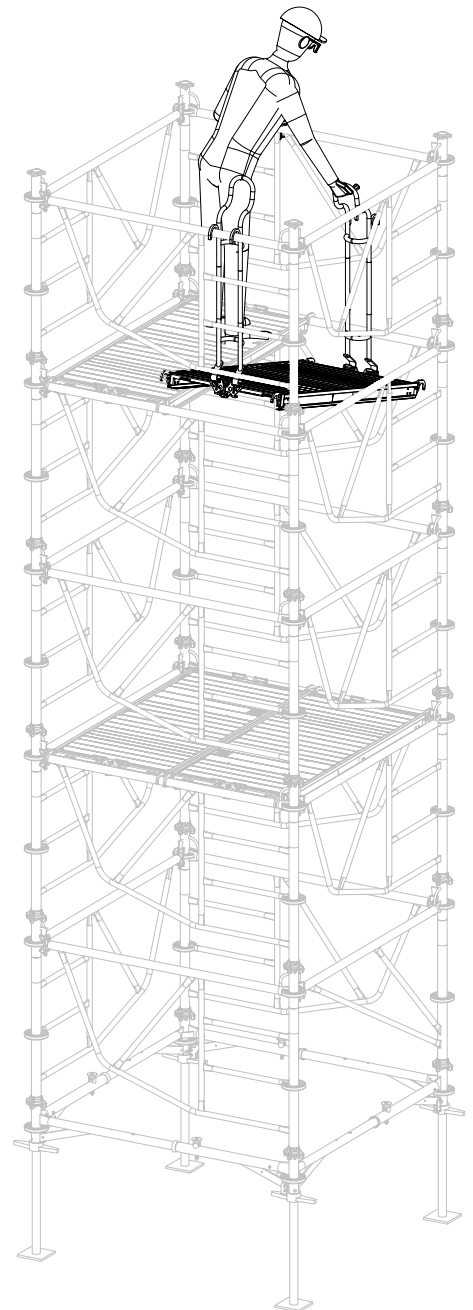
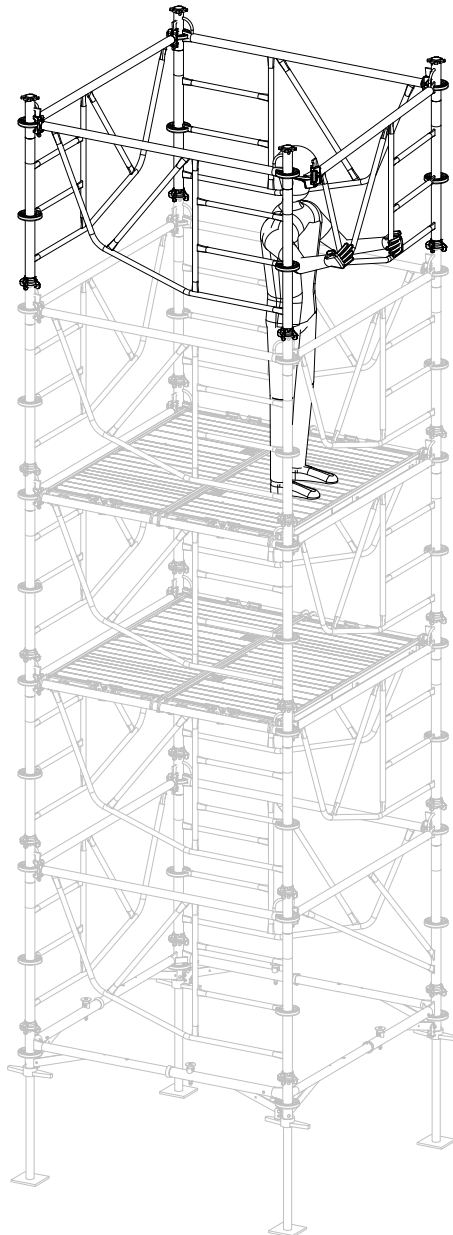
Schritt 7 Vierte Rahmenebene montieren.

Schritt 8 Dritte Belagebene montieren.



Schritt 9 Auf die dritte Belagebene steigen und von dort die fünfte Rahmenebene montieren.

Schritt 10 Dritte Belagebene eine Rahmenebene höher setzen.



Schritt 11 Weitere Rahmenebenen und Belagebenen montieren wie in diesem Abschnitt beschrieben oder Kopfbereich montieren wie in Abschnitt 6.3 auf Seite 51 beschrieben.

TIPP

Generell können Sie auch mit nur 2 Belägen einen Turm vollständig hinauf und wieder hinabklettern.

Heben Sie dazu einen Belag eine Rahmenebene höher.

Steigen Sie auf den soeben angehobenen Belag.

Heben Sie den tiefer liegenden Belag zwei Rahmenebenen höher.

Steigen Sie auf den soeben angehobenen Belag.

Heben Sie den ersten Belag 2 Rahmenebenen höher.

Wiederholen Sie diese Schritte, bis Sie die gewünschte Höhe erreicht haben.

6.3 Kopfbereich montieren

6.3.1 Kreuzkopfspindeln montieren

Die Kreuzkopfspindeln halten die Jochträger oder Belagträger auf dem ST 60 Stützturm. Wenn die Möglichkeit besteht, dass die Kreuzkopfspindeln aus den ST 60 Rahmen herausrutschen, müssen Sie die Flügelmutter der Kreuzkopfspindeln mithilfe der Kopfspindelsicherungen sichern. Bei liegender Montage des ST 60 Stützturms und beim Krantransport müssen Sie die Kreuzkopfspindeln in jedem Fall sichern!

Durch eine technische Modifikation am Gewinde der Kreuzkopfspindel wird verhindert, dass Sie die Flügelmutter zu weit herunterdrehen können. Wenn diese Sicherheitseinrichtung nicht mehr funktionsfähig ist und Sie die Flügelmutter weiter als 620 mm herausdrehen können, dürfen Sie die Kreuzkopfspindel nicht mehr verwenden.

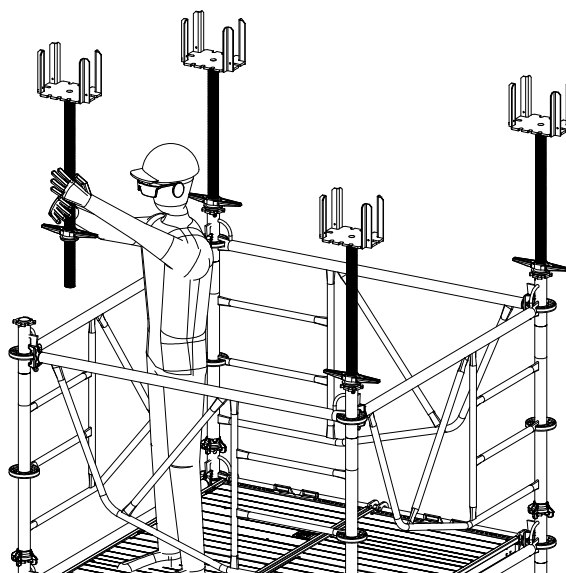
HINWEIS

Ausschalspiel berücksichtigen!

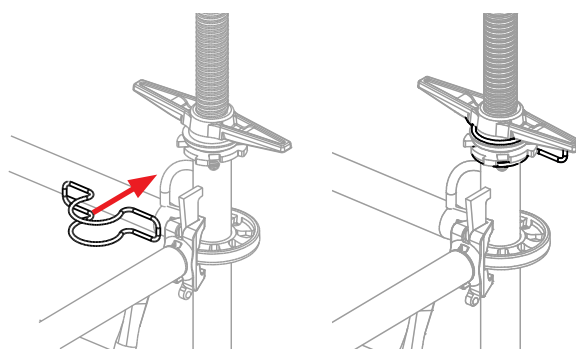
Flügelmutter der Kopfspindel nicht ganz hinauf drehen.
Ein Ausschalspiel von mindestens 50 mm berücksichtigen!

Schritt 1 Kreuzkopfspindeln mithilfe der Flügelmutter auf die erforderliche Länge einstellen.

Schritt 2 Kreuzkopfspindeln in die ST 60 Rahmen der obersten Rahmenebene einstecken.



Schritt 3 Kreuzkopfspindeln ggf. mithilfe je einer Kopfspindelsicherung gegen Herausfallen sichern.

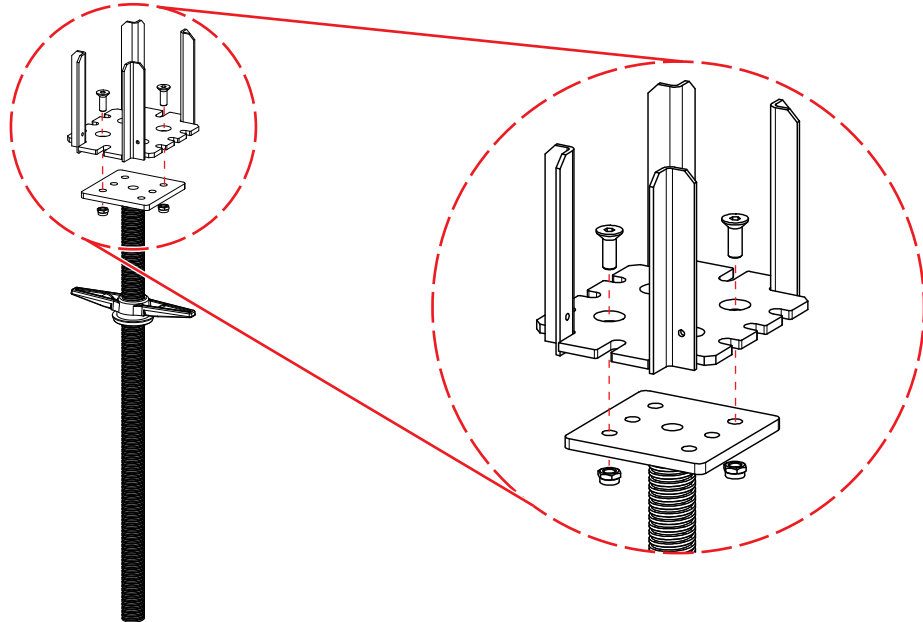


ST 60 Stützturm stehend montieren

6.3.2 Fußspindel zur Kopfspindel umrüsten

Mithilfe des Kreuzkopfadapters können Sie eine Fußspindel zur Kopfspindel umrüsten. Die Fußspindel können Sie ebenfalls mit der Kopfspindelsicherung gegen Herausfallen sichern.

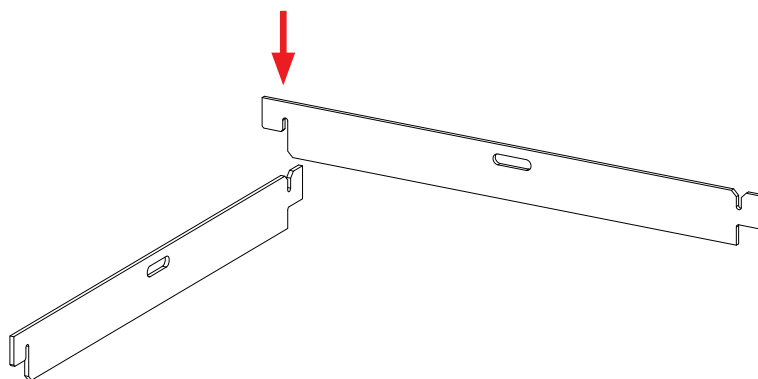
Schritt 1 Kreuzkopfadapter mithilfe von 2 Senkschrauben M12 × 35 und Muttern an der Fußplatte der Fußspindel verschrauben.



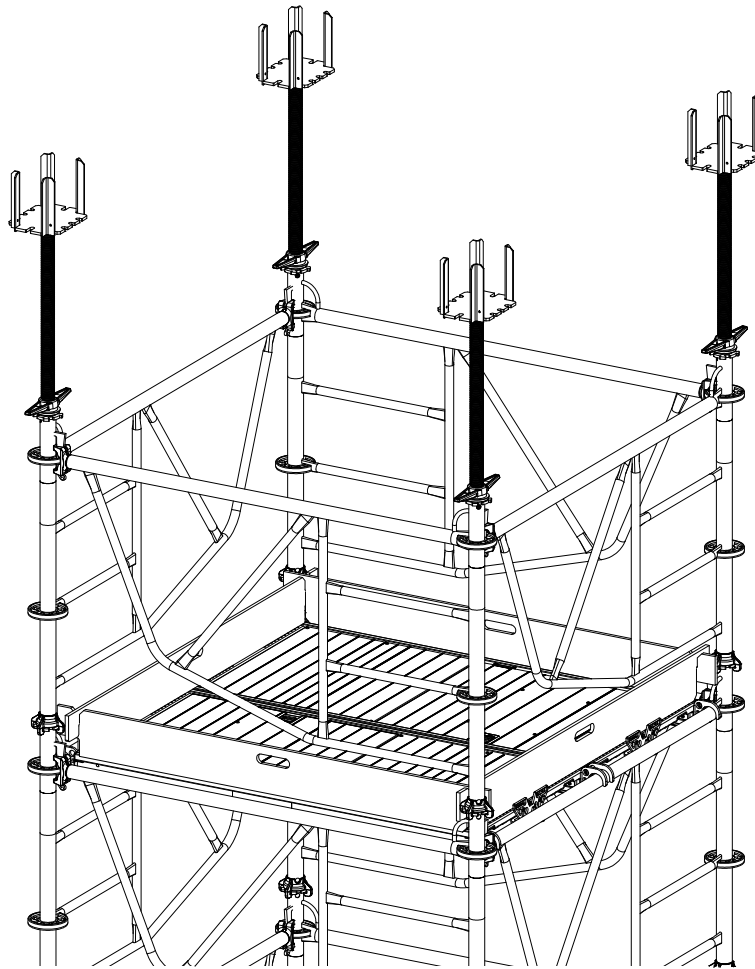
6.3.3 Bordbretter montieren

Wenn Sie Bordbretter auf einer oder mehreren Belagebenen benötigen, können Sie die Bordbretter einfach zusammenstecken. Sie benötigen 4 Bordbretter für eine Belagebene.

Schritt 1 Bordbrett auf der gewünschten Belagebene wie gezeigt auf ein zweites Bordbrett stecken.



Schritt 2 Alle Bordbretter in der gleichen Weise zu einem Rahmen zusammenstecken.



7 ST 60 Stützturm liegend montieren

ST 60 Stütztürme mit bis zu 12 Rahmenebenen können Sie liegend montieren und anschließend mit dem Kran aufrichten. Stellen Sie sicher, dass die Montagefläche eben ist. Montieren Sie den ST 60 Stützturm nicht unmittelbar auf dem Boden sondern unterlegen Sie jede Rahmenebene mit Kanthölzern (min. 60 × 60 mm).

Die erste Einheit montieren Sie immer aufrecht stehend. Sie besteht aus:

- Grundrahmen mit Fußspindeln
- erster Rahmenebene
- erster Belagebene

Anschließend legen Sie die erste Einheit mit 2 Personen auf die Seite und montieren die weiteren Ebenen liegend.



WARNUNG

Beläge fallen herunter!

Bei der liegenden Montage oder beim Aufrichten mit dem Kran können die Beläge aus dem ST 60 Stützturm fallen!

Dadurch können Personen schwer verletzt oder getötet werden!

Abhebesicherung der Beläge immer mit geeigneten Mitteln am Rahmen sichern, z. B. mit Kabelbindern.

7.1 Erste Einheit montieren



VORSICHT

Stolpergefahr!

Wenn Sie die erste Einheit kippen und auf Kanthölzer ablegen, können Sie über die Kanthölzer stolpern!

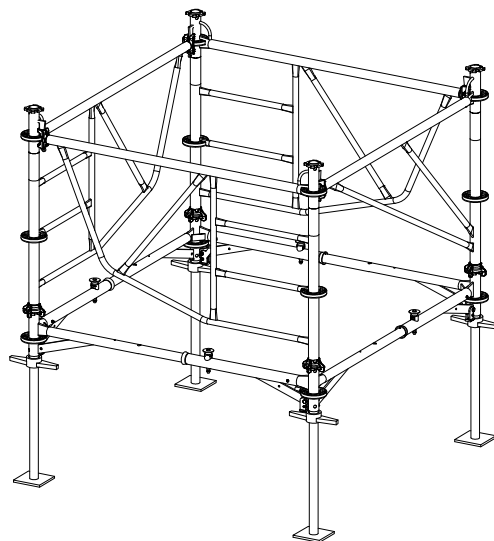
Dabei kann die erste Einheit auf Personen stürzen und diese Personen verletzen.

Beim Kippen der ersten Einheit nicht über die am Boden liegenden Kanthölzer stolpern!

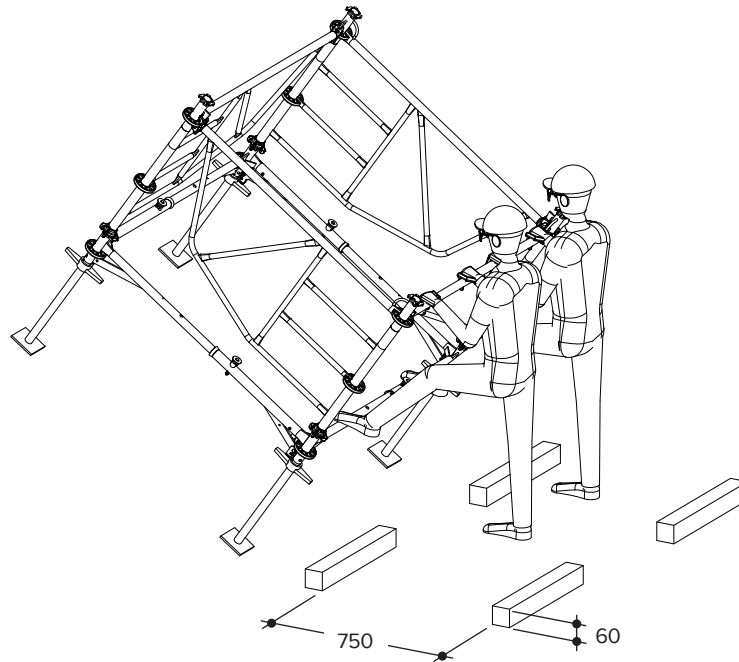
Schritt 1 Montagefläche vorbereiten. Die Montagefläche muss eben sein.

Schritt 2 Grundrahmen montieren (vgl. Abschnitt 5.6 auf Seite 36).

Schritt 3 Erste Rahmenebene montieren.



Schritt 4 Erste Einheit mit 2 Personen kippen und auf Kanthölzer (min. 60×60 mm) ablegen. Der Abstand der Kanthölzer sollte 750 mm betragen (Innenmaß).

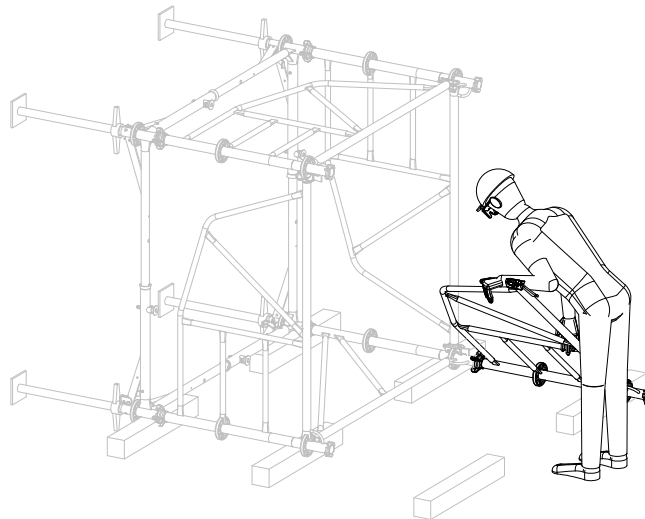


7.2 Rahmenebene liegend montieren

Nachfolgend ist die Montage der nächsten Rahmenebene beschrieben. Das Vorgehen ist für alle nachfolgenden Rahmenebenen identisch.

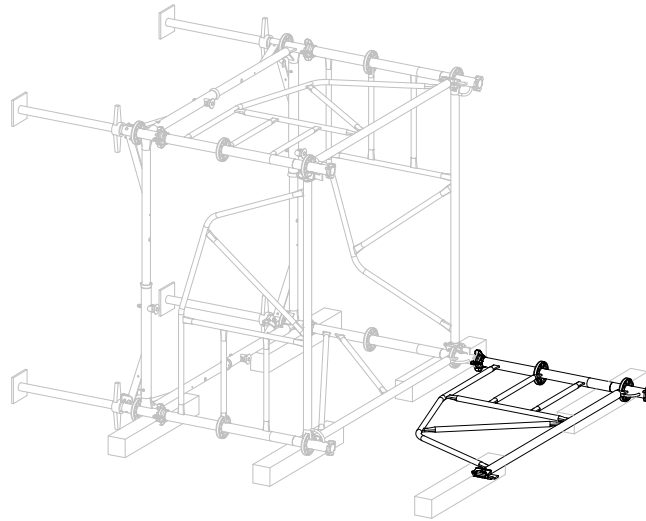
Schritt 1 Kanthölzer im gleichen Abstand als Unterlage für die nächste Rahmenebene auslegen.

Schritt 2 Gezeigten ST 60 Rahmen der zweiten Ebene im Winkel von 45° auf den gezeigten Bajonettverschluss des ST 60 Rahmens der ersten Ebene aufsetzen.

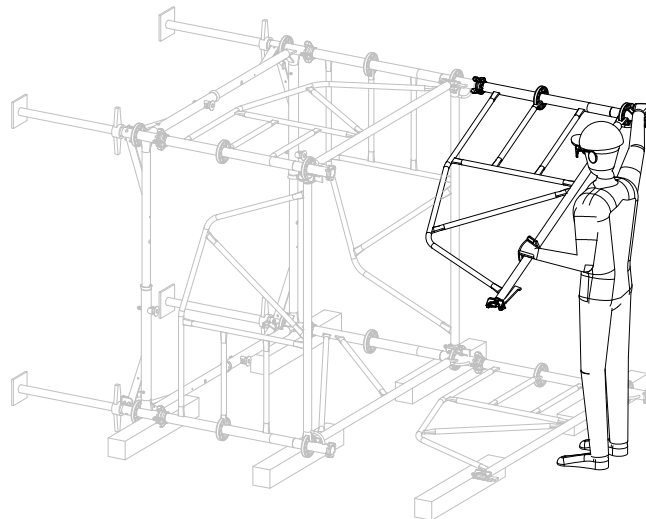


ST 60 Stützturm liegend montieren

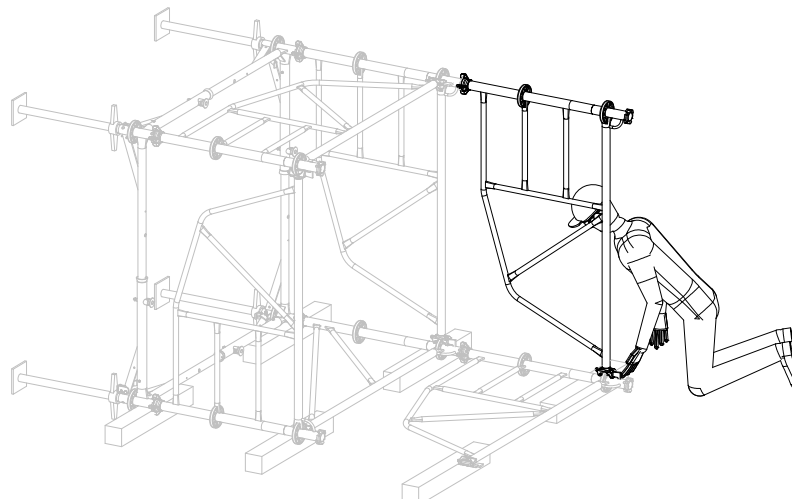
Schritt 3 Rahmen in die Waagerechte schwenken. Darauf achten, dass der Bajonettverschluss korrekt schließt.



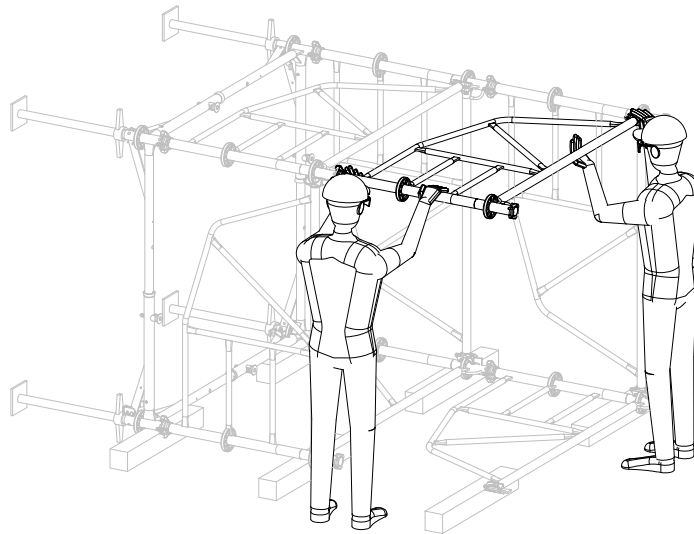
Schritt 4 Nächsten ST 60 Rahmen im Winkel von 45° auf den gezeigten Bajonettverschluss des ST 60 Rahmens der ersten Ebene aufsetzen.



Schritt 5 Rahmen senkrecht nach unten schwenken, bis der Telleranschluss des Rahmens den Anschlusssteller des zuvor montierten Rahmens umgreift. Keil einstecken.

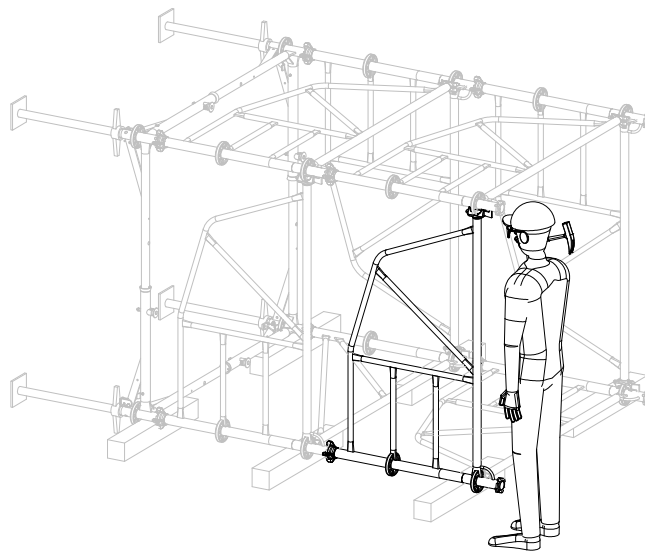


Schritt 6 Oberen ST 60 Rahmen mit 2 Personen auf die gleiche Weise montieren.



Schritt 7 Verbleibenden ST 60 Rahmen auf die gleiche Weise montieren. Für diesen Schritt ist nur eine Person notwendig.

Schritt 8 Alle Keile der zweiten Rahmenebene mit einem 500-g-Hammer bis zum Prellschlag festschlagen.



7.3 Belagebene liegend montieren

Nachfolgend ist die Montage der nächsten Belagebene gezeigt. Das Vorgehen ist für alle nachfolgenden Belagebenen identisch. Beachten Sie bei der Montage die korrekte Orientierung der Beläge (vgl. Abschnitt 6.1 auf Seite 44).



WARNUNG

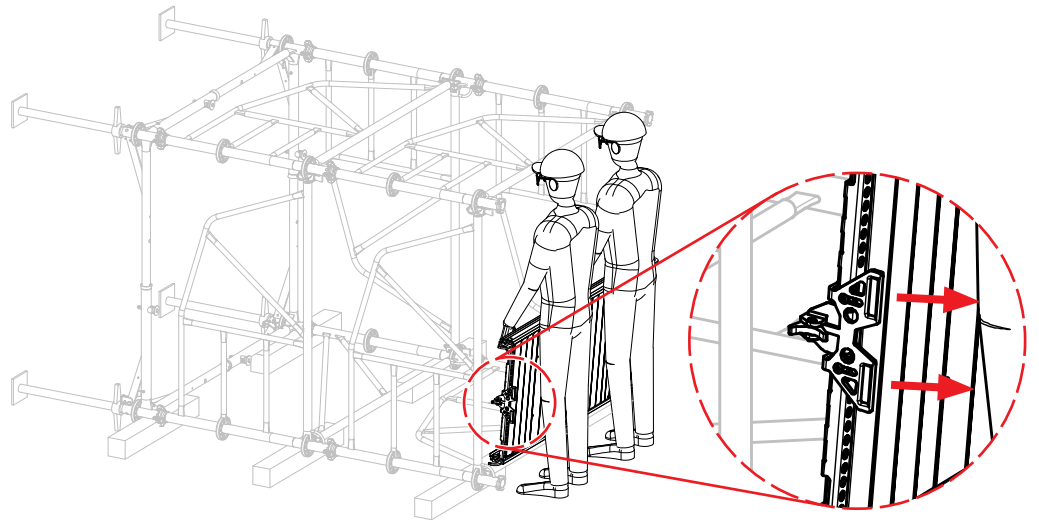
Beläge fallen herunter!

Bei der liegenden Montage oder beim Aufrichten mit dem Kran können die Beläge aus dem ST 60 Stützturm fallen!

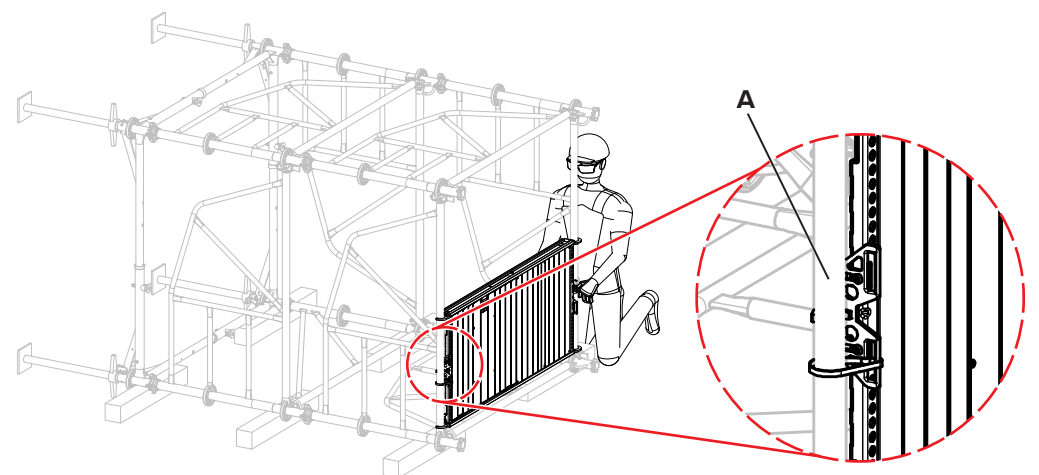
Dadurch können Personen schwer verletzt oder getötet werden!

Abhebesicherung der Beläge immer mit geeigneten Mitteln am Rahmen sichern, z. B. mit Kabelbindern.

- Schritt 1** Mit 2 Personen den unteren Belag einlegen. Dazu zuerst die Bleche der Abhebesicherungen auf beiden Seiten des Belags herausziehen. Ggf. beim Einlegen die Wippe der Abhebesicherung justieren.



- Schritt 2** Blech der Abhebesicherung hineindrücken und gegen Herausziehen sichern, z. B. mit Kabelbindern um die ST 60 Rahmen herum (A).



- Schritt 3** Oberen Belag auf die gleiche Weise montieren. Abhebesicherungen gegen Herausziehen sichern.
- Schritt 4** Weitere Rahmenebenen und Belagebenen auf die gleiche Weise montieren.
- Schritt 5** Kopfbereich wie für den stehenden Aufbau in Abschnitt *Kopfbereich montieren* auf Seite 51 beschrieben. Kreuzkopfspindeln mit Kopfspindelsicherungen gegen Herausfallen sichern!

7.4 ST 60 Stütztürme mit dem Kran aufrichten und ablegen

Liegende ST 60 Stütztürme mit bis zu 12 Rahmenebenen können Sie mit dem Kran aufrichten.

Jeder ST 60 Rahmen verfügt über eine Kranöse. Zum Aufrichten mit dem Kran hängen Sie ein 4-Strang-Gehänge in die Kranösen der obersten Rahmenebene ein. Die Haken am 4-Strang-Gehänge müssen mit einer Sicherungsfalle ausgestattet sein.



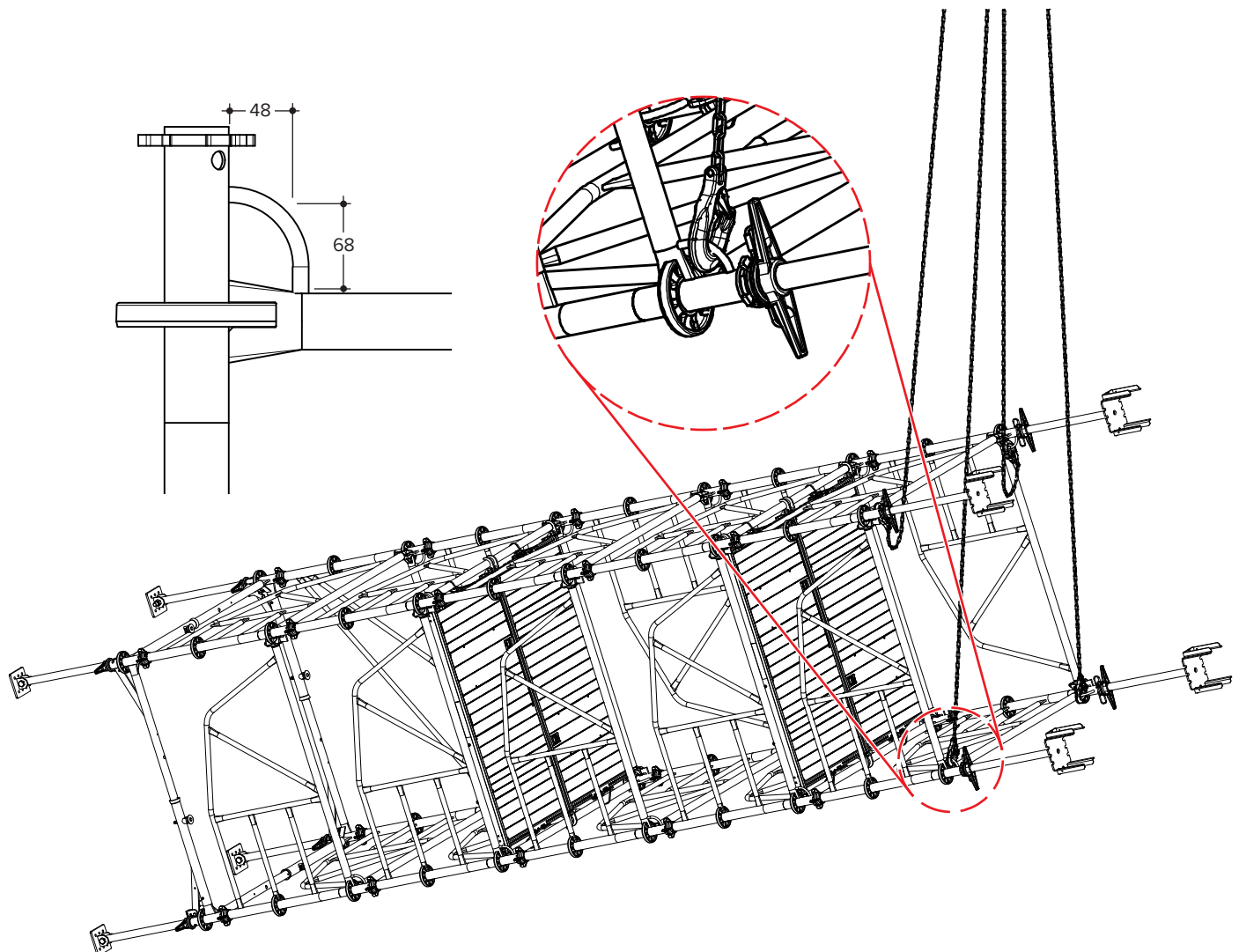
WARNUNG

Verletzungsgefahr durch herunterfallende Bauteile!

Montierte Bordbretter oder Beläge können beim Aufrichten oder Versetzen herunterfallen!

Dadurch können Personen schwer verletzt oder getötet werden!

Bordbretter und Beläge vor dem Krantransport sichern oder entfernen!



8 ST 60 Stützturm abstützen

Einzel stehende, ungesicherte ST 60 Stütztürme können umkippen. Aus diesem Grund müssen Sie ST 60 Stütztürme während der Montage aber auch während der Benutzung gegen Umkippen sichern. Hierfür stehen z. B. die nachfolgend beschriebenen Möglichkeiten zur Verfügung:

Die in diesem Abschnitt gezeigten Maßnahmen eignen sich ausschließlich dazu, ST 60 Stütztürme gegen Umkippen, z. B. durch Wind oder durch Arbeiten bei der Montage, zu sichern. Diese Maßnahmen eignen sich nicht dazu, Lasten aus einem Bauwerk aufzunehmen.



WARNUNG

ST 60 Stützturm kippt um!

Bei nicht ausreichender Abstützung oder Aussteifung kann der ST 60 Stützturm umkippen! Dadurch können Personen schwer verletzt oder getötet werden!
Jede Abstützung und Aussteifung einzeln statisch nachweisen!

8.1 An anderen ST 60 Stütztürmen abstützen

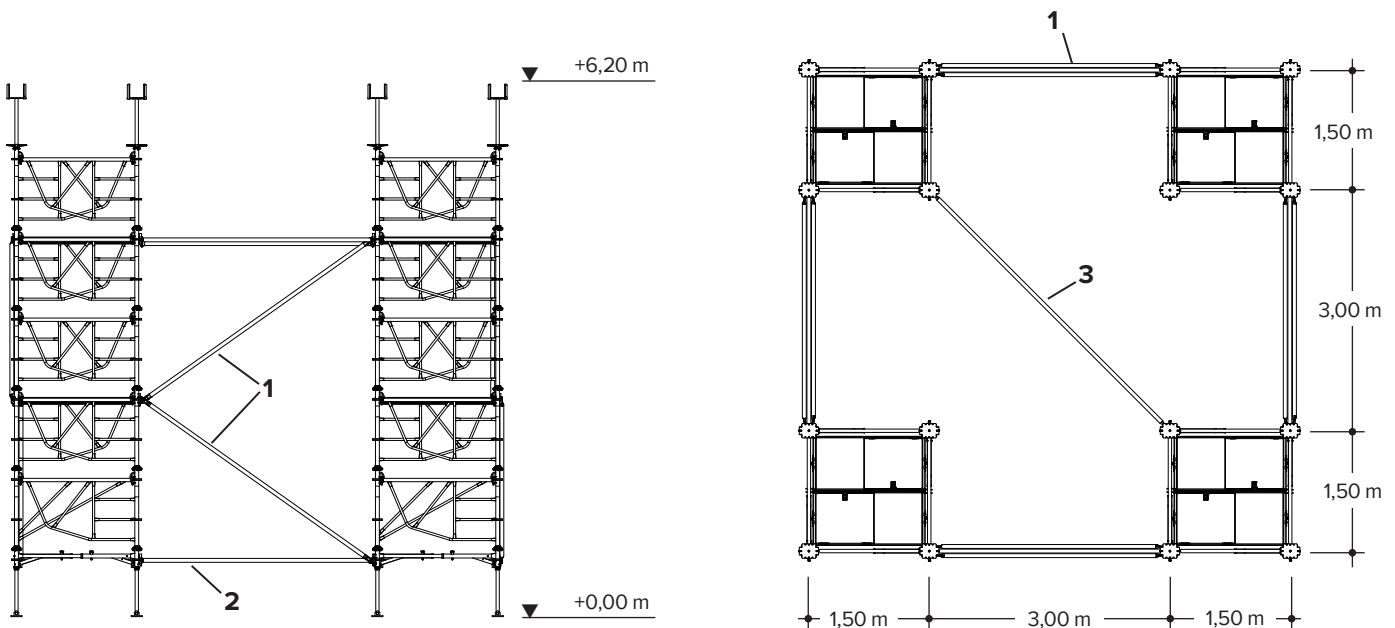
Zur Aussteifung empfehlen wir die Verwendung folgender Bauteile aus dem MODEX System:

- V-Diagonalen
- H-Diagonalen
- Rohrriegel
- U-Riegel



Beachten Sie in jedem Fall die gesonderte AuV des MODEX Systems, wenn Sie MODEX Bauteile verwenden!

Beispiel: Aneinander abgestützte ST 60 Stütztürme



- 1 MODEX V-Diagonale 300/200
- 2 MODEX Rohrriegel 300
- 3 MODEX H-Diagonale 300/300

8.2 An Bauwerken verankern

Sie können ST 60 Stütztürme unter den folgenden Voraussetzungen an bestehenden Bauwerken verankern:

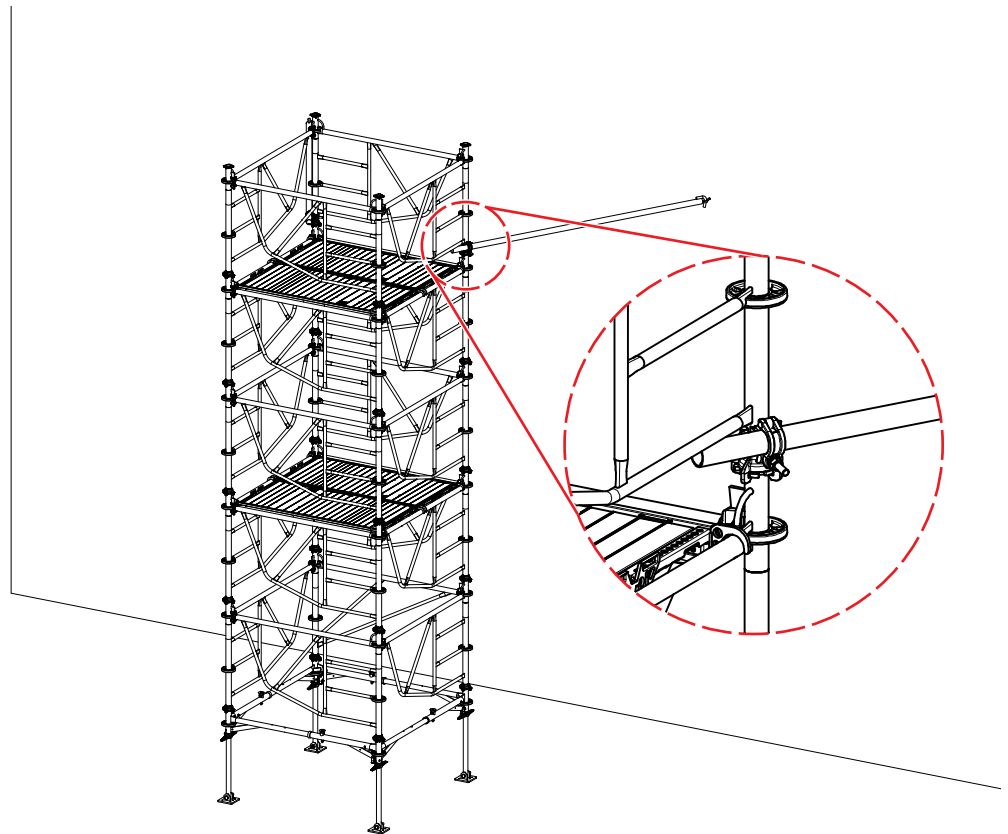
- Das Bauwerk muss eine ausreichende Standsicherheit aufweisen.
- Der Ankerpunkt muss ausreichend belastbar sein.

Verwenden Sie zur Verankerung die folgenden Bauteile aus dem Hünnebeck Gerüstprogramm:

- Gerüsthalter der passenden Länge
- Gerüstösen und Dübel (z. B. Artikelnummer 497864 und 497842)
- Normalkupplungen (z. B. Artikelnummer: 2514)

Schritt 1 Gerüstöse mithilfe eines Dübels im Bauwerk verschrauben.

Schritt 2 Gerüsthalter in die Gerüstöse einhaken und mithilfe der Normalkupplung am ST 60 Stützturm befestigen.



8.3 Auf dem Boden abstützen

Sie können ST 60 Stütztürme mithilfe verschiedener Bauteile auf dem Boden abstützen, z. B. mit Richtstreben, Wandstreben oder mit Verbreiterungen mit MODEX Bauteilen. Nachfolgend ist kurz das Abstützen mit Richtstreben und Wandstreben beschrieben. Verbreiterungen mit MODEX Bauteilen sind in der MODEX AuV beschrieben.

8.3.1 Mit Richtstreben abstützen

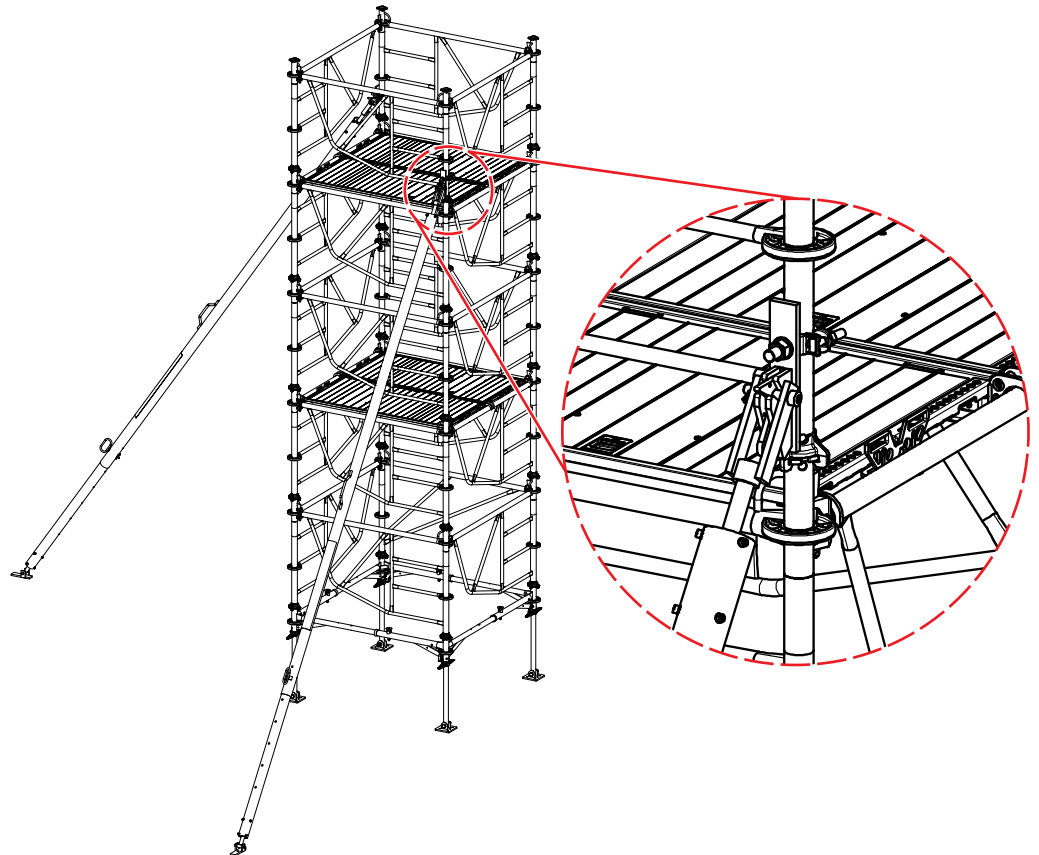
Um einen ST 60 Stützturm mit Richtstreben abzustützen, benötigen Sie die folgenden Bauteile:

- Richtstreben der passenden Länge
- Schnellverschlüsse (Artikelnummer: 601385)
- Halbkupplungen 48/M 20 × 70 (Artikelnummer: 39846)

Schritt 1 Schnellverschlüsse mithilfe der Halbkupplungen an den ST 60 Rahmen montieren.

Schritt 2 Kopf der Richtstreben in die Schnellverschlüsse einhaken.

Schritt 3 Richtstreben im Boden verankern.



8.3.2 Mit Wandstreben abstützen

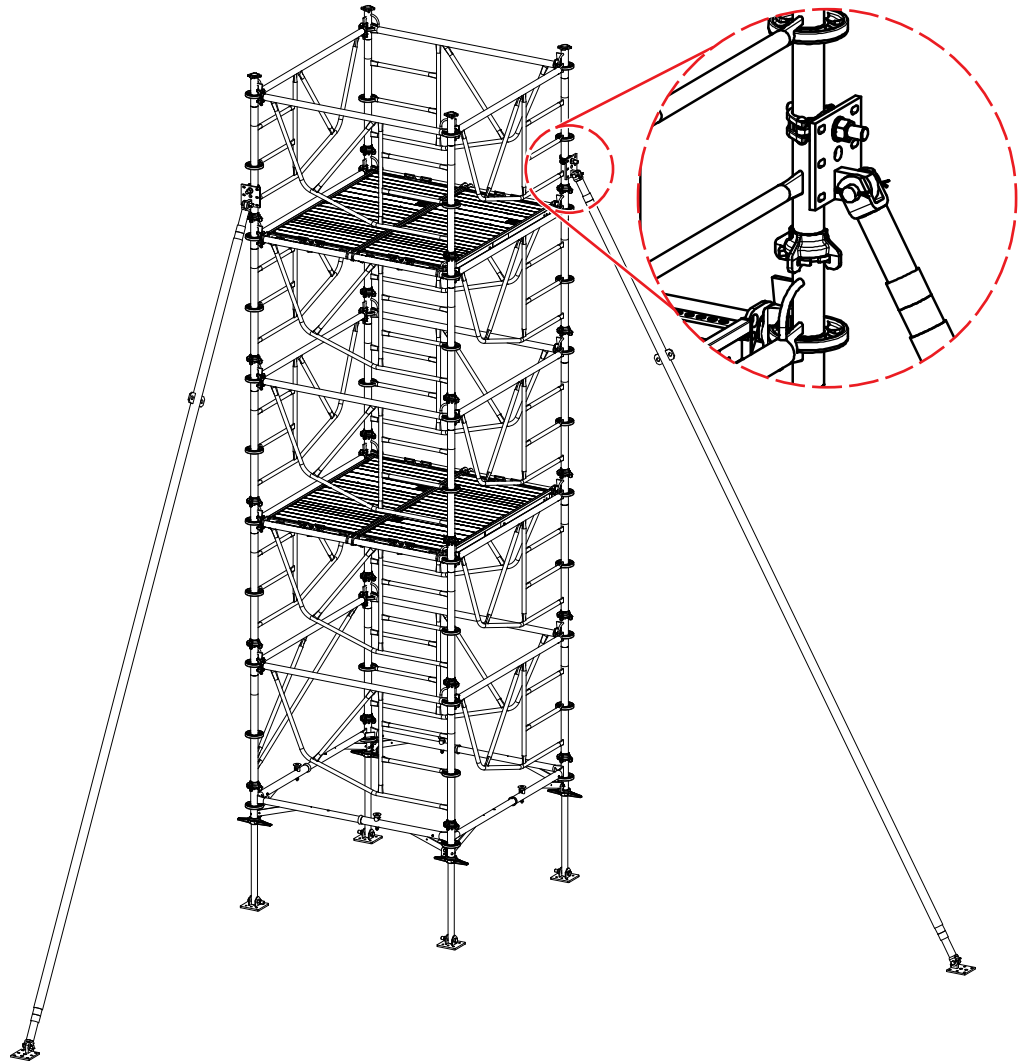
Um einen ST 60 Stützturm mit Wandstreben abzustützen, benötigen Sie die folgenden Bauteile:

- Wandstreben der passenden Länge
- Halbkupplungen 48/M20×70 (Artikelnummer: 39846)

Schritt 1 Halbkupplungen an den ST 60 Rahmen montieren.

Schritt 2 Kopf der Wandstreben an den Halbkupplungen verschrauben.

Schritt 3 Wandstreben im Boden verankern.



9 ST 60 Stütztürme statisch belastbar aussteifen (Raumgerüste)

Zur Aussteifung empfehlen wir die Verwendung folgender Bauteile aus dem MODEX System:

- V-Diagonalen
- H-Diagonalen
- Rohrriegel
- U-Riegel

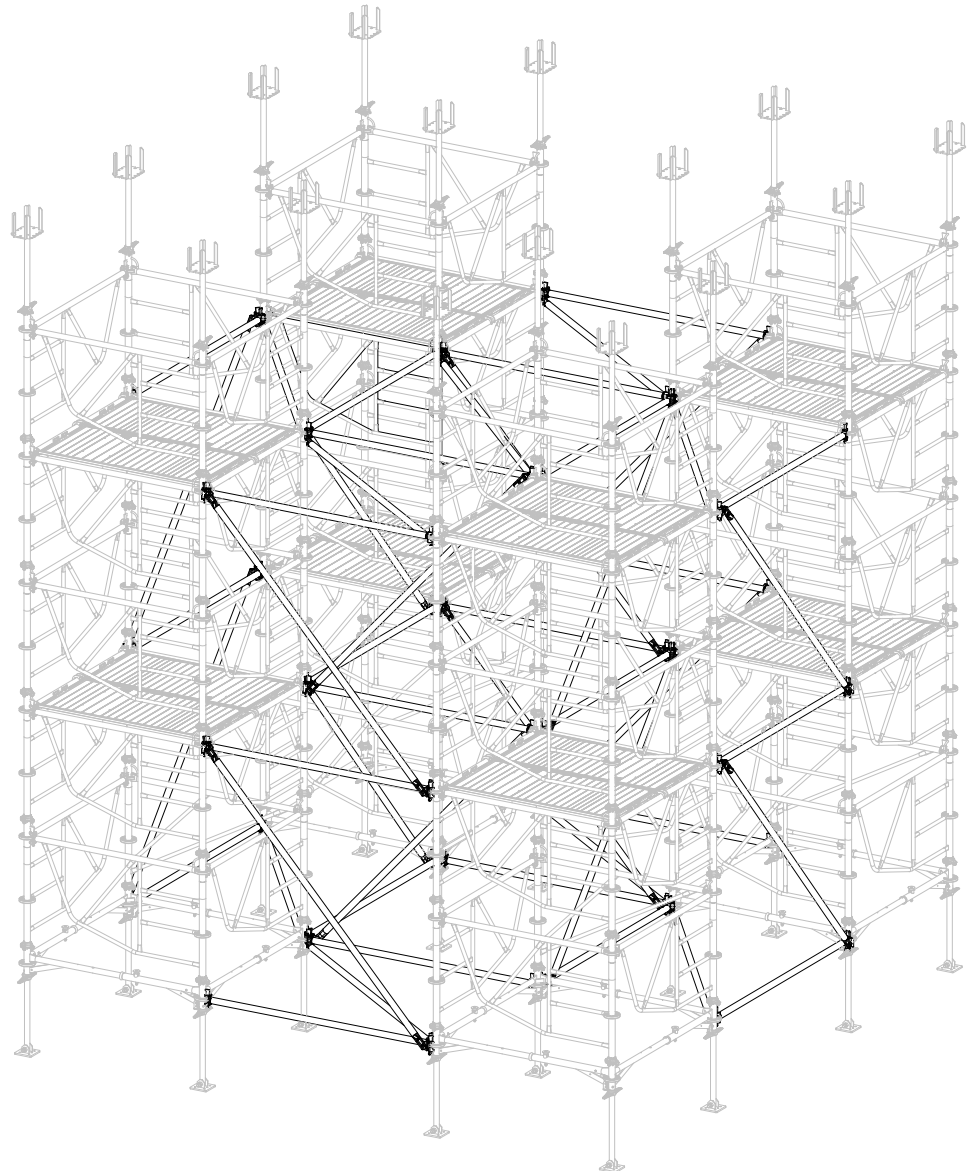


Beachten Sie in jedem Fall die gesonderte AuV des MODEX Systems, wenn Sie MODEX Bauteile verwenden!

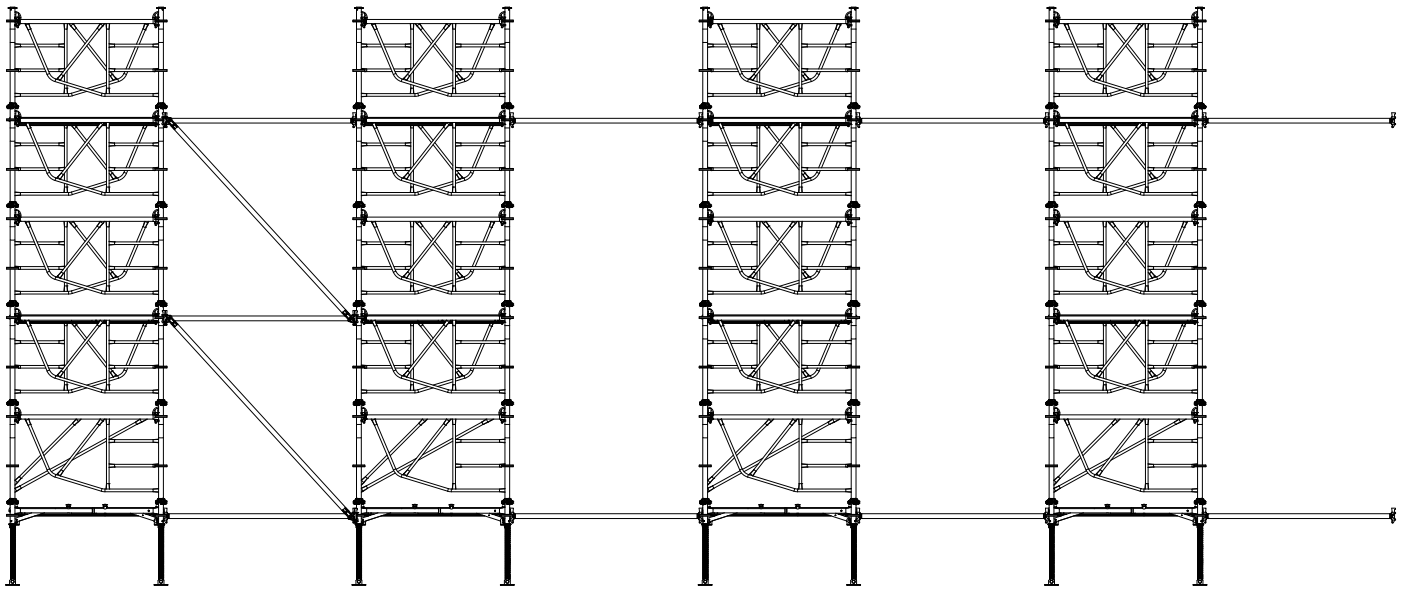
Achten Sie bei geneigten Ebenen auf die exakte Ausrichtung der Grundrahmen. Nur so können Sie die Aussteifungsverbindungen an die Anschlussstellen anschließen.

Beachten Sie bei der Montage immer die Vorgaben aus dem statischen Nachweis und die Montageanweisung!

Beispiel eines Raumgerüsts



Beispiel Raumgerüst mit angeschlossenen ST 60 Stütztürmen



10 ST 60 Stützturm abbauen

10.1 ST 60 Stütztürme entlasten

Um eine Überlastung einzelner Spindeln oder ST 60 Stütztürme beim Ausschalen zu vermeiden, müssen Sie die Spindeln und ST 60 Stütztürme nach einem bestimmten Verfahren abspindeln. Gegebenenfalls müssen Sie das Verfahren an die zu erwartende Verformung des auflastenden Bauwerks anpassen.

HINWEIS

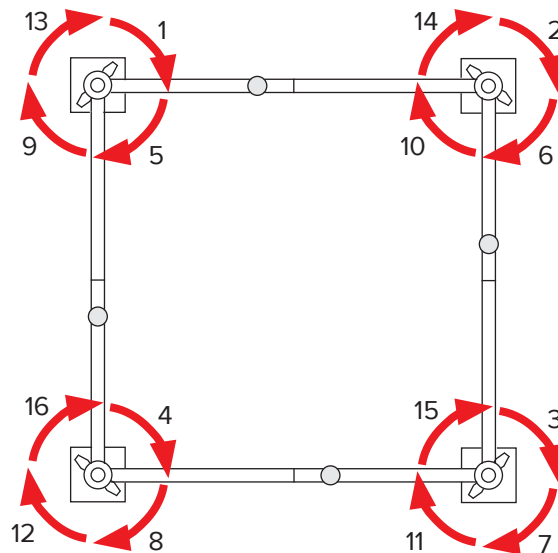
ST 60 Stützturm wird beschädigt

Wenn ST 60 Stütztürme ungleichmäßig entlastet werden, können einzelne ST 60 Stütztürme oder Teile eines ST 60 Stützturms überlastet werden! Dadurch wird der ST 60 Stützturm beschädigt!

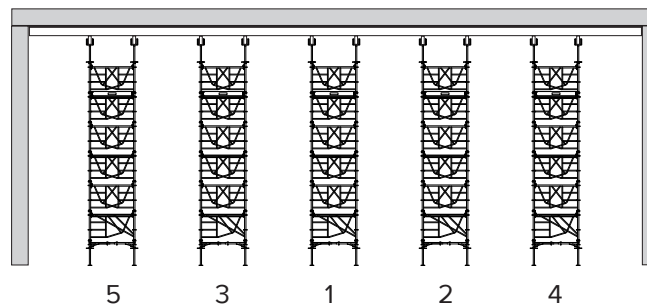
ST 60 Stütztürme immer nach dem beschriebenen Schema entlasten!

Reihenfolge beim Abspindeln eines einzelnen ST 60 Stützturms

Jeden einzelnen ST 60 Stützturm müssen Sie beim Absenken nach einem bestimmten Verfahren entlasten. Einzelne stehende ST 60 Stütztürme entlasten Sie an den Kopfspindeln oder an den Fußspindeln. Ausgesteifte ST 60 Stütztürme entlasten Sie immer an den Kopfspindeln.



Reihenfolge beim Abspindeln von ST 60 Stütztürmen (Beispiel)



Schritt 1 Flügelmuttern der Spindeln der Reihe nach jeweils um eine viertel Umdrehung lösen. So oft wiederholen, bis alle Spindeln vollständig entlastet sind.

Schritt 2 ST 60 Stütztürme entsprechend der gezeigten Reihenfolge entlasten.

10.2 Stehenden ST 60 Stützturm demontieren



WARNUNG

Absturzgefahr

Bei der Demontage muss immer eine Rahmenebene oberhalb der obersten Belagebene verbleiben. Niemals die zur Belagebene gehörige Rahmenebene demontieren. Sonst besteht Absturzgefahr!

HINWEIS

Bauteile werden beschädigt!

Wenn Bauteile herunterfallen, können sie beschädigt werden.
Gerüstbauteile niemals vom Gerüst herunterwerfen!

HINWEIS

Verlust von Bauteilen!

Kopfspindelsicherung nach dem Entnehmen der Spindel sofort wieder zurück auf die Mutter der Spindel stecken.

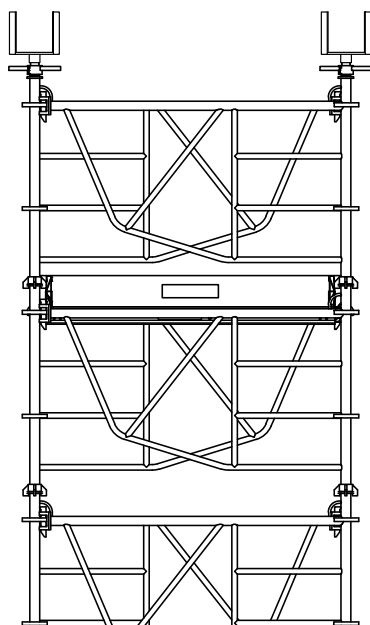
So verlieren Sie die Kopfspindelsicherung nicht.

10.2.1 Kopfbereich demontieren

Oberste Rahmenbebene zusammen mit den Kreuzkopfspindeln demontieren

In der Regel können Sie die Kreuzkopfspindeln nach dem Abspindeln der ST 60 Stütztürme nicht nach oben aus den ST 60 Rahmen entnehmen. Der Abstand zur Decke ist meist zu gering. In diesem Fall müssen Sie die ST 60 Rahmen der obersten Rahmenebene zusammen mit den Kreuzkopfspindeln demontieren.

Decke



VORSICHT

Hohes Gewicht der Bauteile!

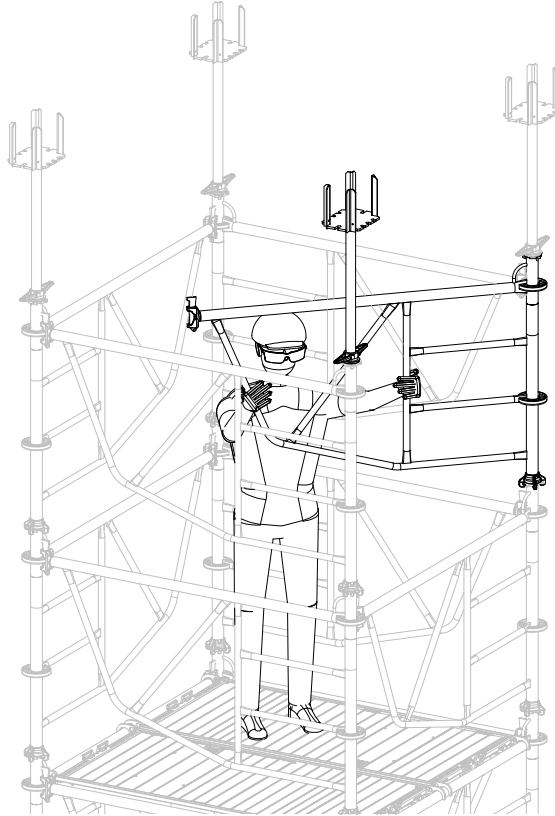
ST 60 Rahmen und Kreuzkopfspindel haben ein Gesamtgewicht von ca. 27 kg. Je nach Bestimmungen oder Situation die nachfolgend beschriebenen Schritte mit 2 Personen ausführen.

- Schritt 1** Auf den ST 60 Stütztürmen liegende Jochträger und Belagträger sowie Schalungsmaterial entfernen.
- Schritt 2** Oberste Belagebene ggf. absenken, sodass 2 Rahmenebenen oberhalb der obersten Belagebene stehen.

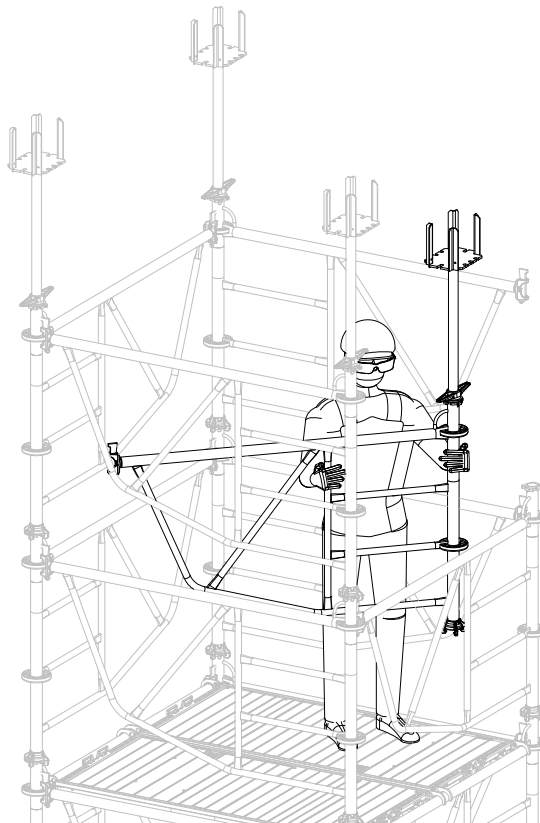
Schritt 3 Keile der Rahmen der obersten Rahmenebene mit dem Hammer lösen und nach oben herausziehen.

Schritt 4 Ggf. Kopfspindelsicherungen entfernen.

Schritt 5 Einen Rahmen um 45° nach innen schwenken.



Schritt 6 Rahmen herunterheben und auf dem Belag absetzen.



Schritt 7 Kreuzkopfspindel aus dem Rahmen herausziehen und beide Bauteile zum Fuß des ST 60 Stützturms transportieren.

Schritt 8 Die verbleibenden Rahmen und Kreuzkopfspindeln auf die gleiche Weise demontieren und zum Fuß des ST 60 Stützturms transportieren.

Oberste Rahmenebene ohne Kreuzkopfspindeln demontieren

Wenn über dem ST 60 Stützturm mindestens 1,02 m freier Raum vorhanden ist, können Sie zuerst die Kreuzkopfspindeln aus den Rahmen herausziehen und anschließend die Rahmen wie gewohnt demontieren.

Schritt 1 ST 60 Stützturm abspindeln.

Schritt 2 Ggf. Kopfspindelsicherungen entfernen.

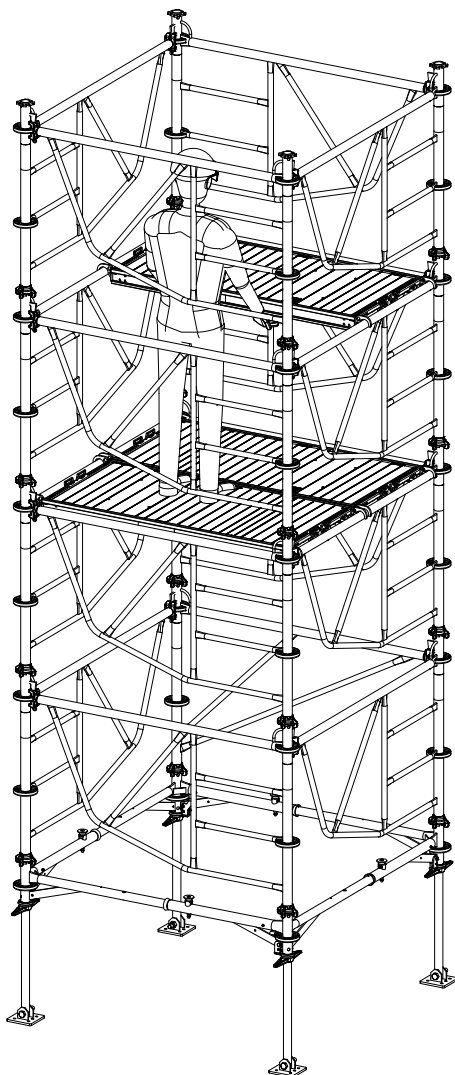
Schritt 3 Kreuzkopfspindeln aus den ST 60 Rahmen herausziehen.

Schritt 4 ST 60 Rahmen demontieren.

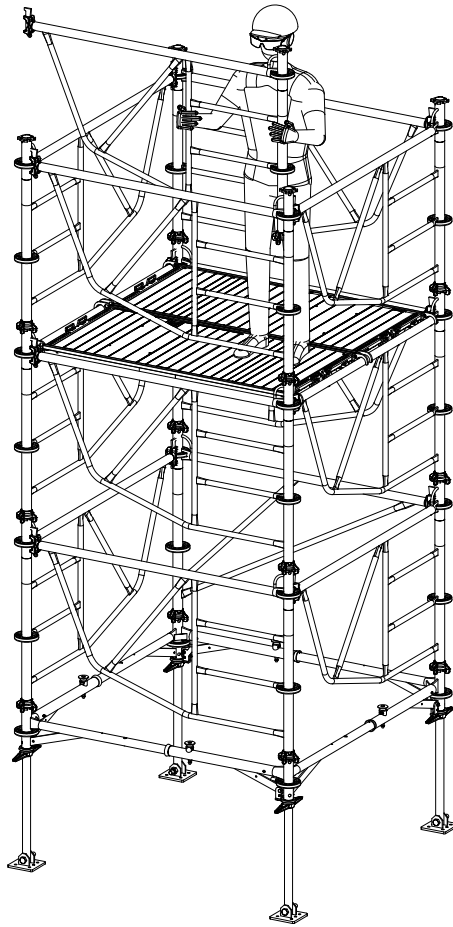
10.2.2 ST 60 Stützturm demontieren

Demontieren Sie den verbleibenden ST 60 Stützturm nach dem gleichen Prinzip, wie für den Kopfbereich beschrieben. Senken Sie die oberste Belagebene immer so weit ab, dass über der Belagebene 2 Rahmenebenen stehen. Demontieren Sie dann die oberste Rahmenebene. Demontieren Sie niemals die zu Ihrer Belagebene gehörige Rahmenebene.

Schritt 1 Oberste Belagebene demontieren und nach unten transportieren.



Schritt 2 Oberste Rahmenebene demontieren.



Schritt 3 Verbleibende Rahmen und Beläge auf die gleiche Weise demontieren.

10.3 Liegenden ST 60 Stützturm demontieren

Je nach Situation und Höhe des ST 60 Stützturms kann es notwendig sein, dass Sie den ST 60 Stützturm zunächst mit dem Kran hinlegen und dann demontieren. Wie Sie den ST 60 Stützturm mit dem Kran transportieren und ablegen ist in Abschnitt *ST 60 Stützturm mit dem Kran versetzen* auf Seite 71 beschrieben.

Demontieren Sie den ST 60 Stützturm in entgegengesetzter Reihenfolge wie für die Montage gezeigt.

- Schritt 1** ST 60 Stützturm mit dem Kran an einen geeigneten Ablageort transportieren und vorsichtig ablegen.
- Schritt 2** ST 60 Stützturm in entgegengesetzter Reihenfolge wie für den Aufbau gezeigt demontieren.

11 ST 60 Stützturm mit dem Kran versetzen

Jeder ST 60 Rahmen verfügt über eine Kranöse. Zum Transport mit dem Kran hängen Sie ein 4-Strang-Gehänge in die Kranösen der obersten Rahmenebene ein. Die Haken am 4-Strang-Gehänge müssen mit einer Sicherungsfalle ausgestattet sein.

Sie können ST 60 Stütztürme bis zu einer Höhe von 16,50 m mit dem Kran versetzen.



WARNUNG

Verletzungsgefahr durch herunterfallende Bauteile!

Montierte Bordbretter oder Beläge können beim Krantransport herunterfallen!

Dadurch können Personen schwer verletzt oder getötet werden!

Bordbretter und Beläge vor dem Krantransport sichern oder entfernen!



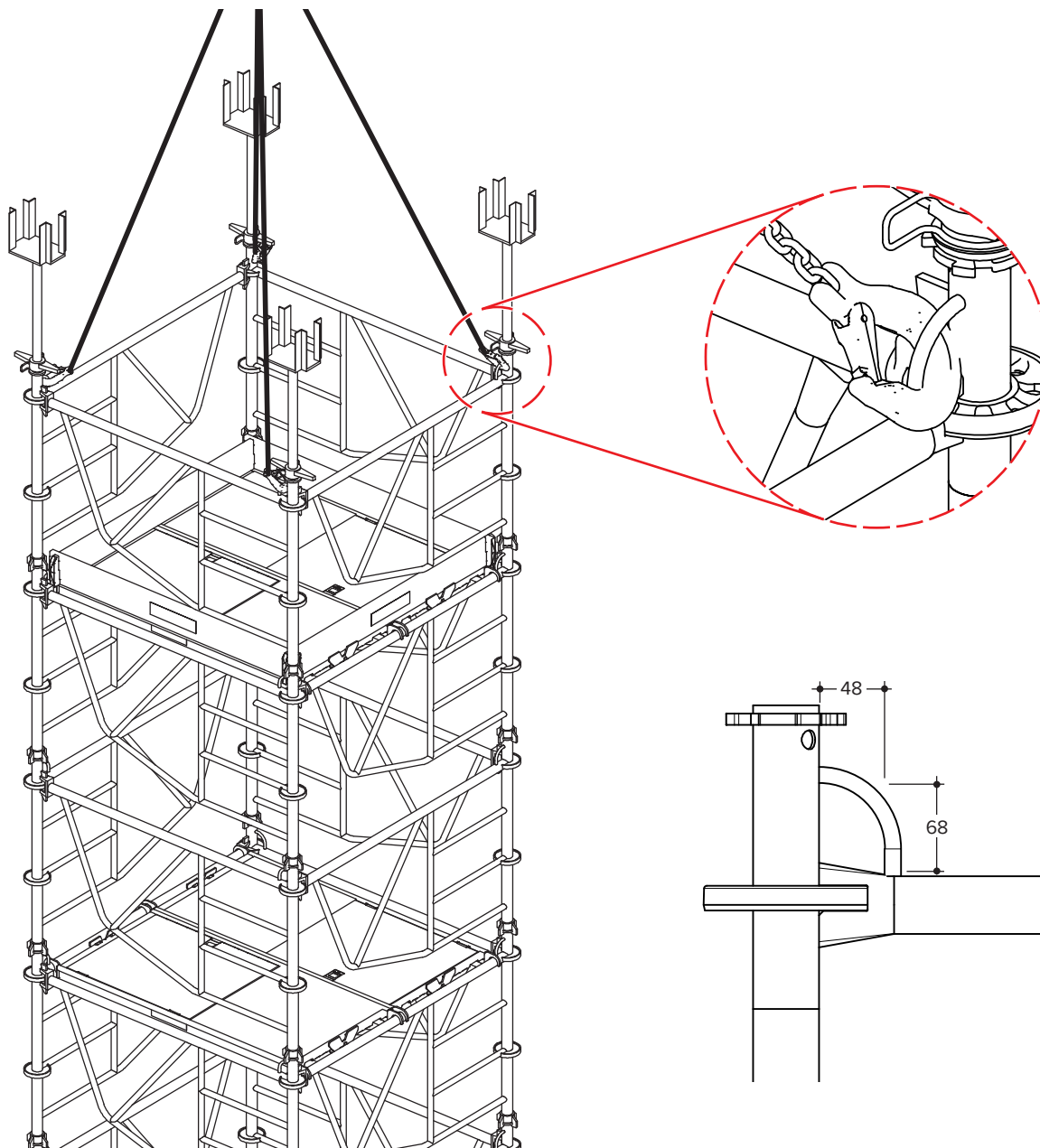
WARNUNG

ST 60 Stützturm kollabiert beim Aufrichten!

Wenn Sie ST 60 Stütztürme mit mehr als 12 Rahmenebenen aufrichten oder ablegen, kollabiert der ST 60 Stützturm!

Dadurch können Personen schwer verletzt oder getötet werden!

Richten Sie nur Stützturm mit maximal 12 Rahmenebenen auf oder legen sie ab!



12 Jochträger und Belagträger montieren

Die Jochträger und Belagträger dienen als Unterbau für die Schalung und leiten die Lasten aus dem Betonieren in die ST 60 Stütztürme ein. Die Jochträger legen Sie in die Kreuzkopfspindeln der ST 60 Stütztürme ein. Die Belagträger legen Sie quer über die Jochträger. Es stehen drei Arten von Trägern zur Verfügung:

- H 20 K Holzträger
- DU-AL T 200 Aluminiumträger
- DU-AL T 225 Aluminiumträger

Je nach gewähltem Träger unterscheidet sich die Montage. Generell sind die Trägerarten miteinander kompatibel. Insbesondere die H 20 K-Träger und die DU-AL T 200 Träger besitzen zudem die gleichen Abmessungen.

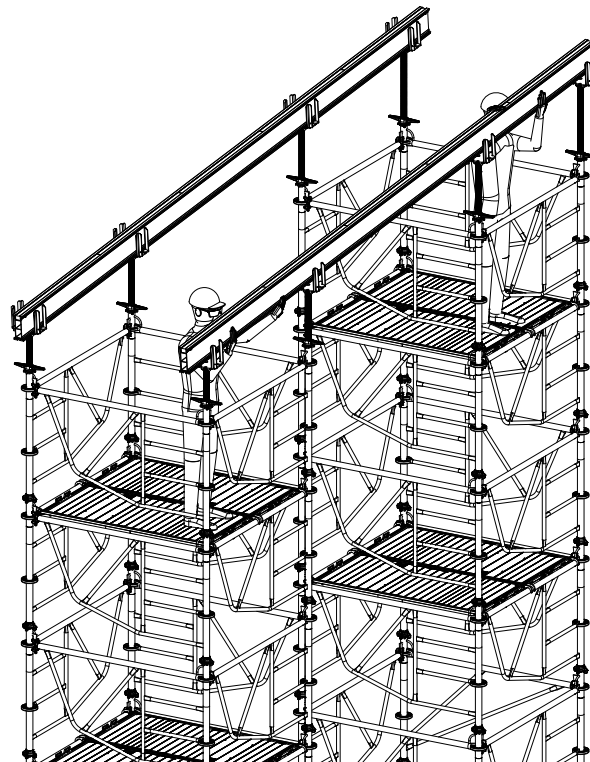
12.1 DU-AL Träger montieren

12.1.1 Jochträger auf Kreuzkopfspindeln montieren

Wenn Sie die ST 60 Kreuzkopfspindel 60 oder die ST 60 Kreuzkopfspindel starr verwenden, können Sie die Jochträger in der Regel auf die Kreuzkopfspindeln auflegen, ohne Sie weiter zu befestigen.

Wenn Sie gelenkige Kreuzkopfspindeln verwenden, z. B. um geneigte Schalungen zu erstellen, müssen Sie die Jochträger in der Regel an den Kreuzkopfspindeln befestigen. Beachten Sie, dass Sie T 225 Träger nicht auf den ST 60 Kreuzkopfspindeln 60 befestigen können.

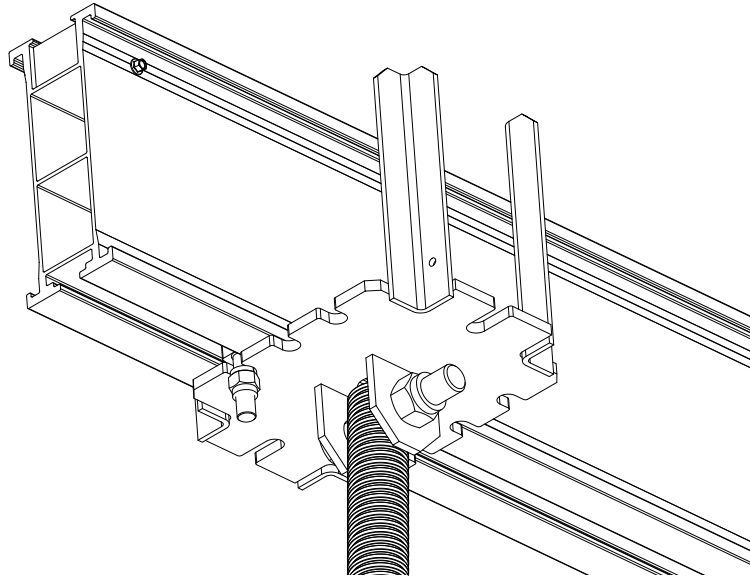
Schritt 1 Jochträger mit der Holzleiste nach oben auf die Kreuzkopfspindeln auflegen.



Schritt 2 Mutter und Scheibe vom T-Bolzen entfernen.

Schritt 3 Kopf des T-Bolzens in die Schiene des Trägers stecken und um 90° drehen.

Schritt 4 T-Bolzen in die passende Nut in der Kreuzkopfspindel schieben.



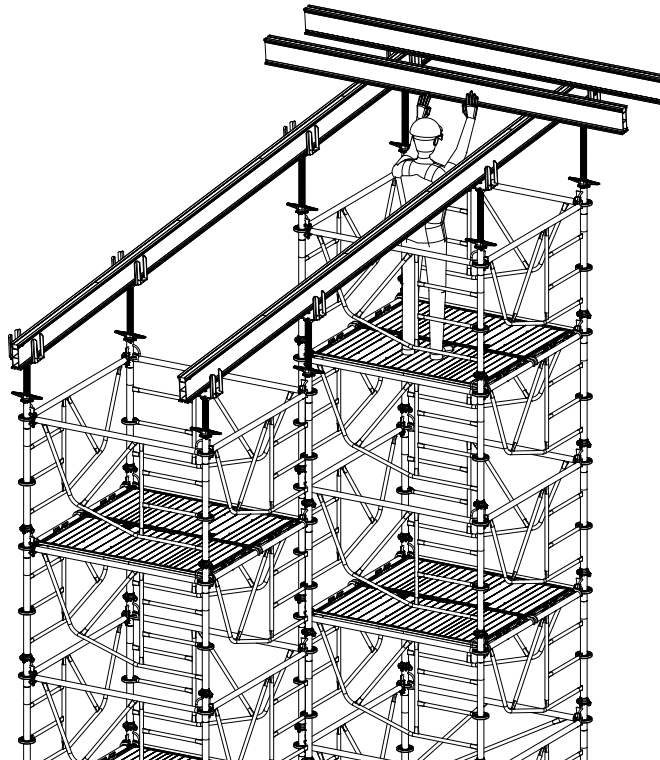
Schritt 5 T-Bolzen mit Scheibe und Mutter festschrauben.

12.1.2 DU-AL Belagträger und DU-AL Jochträger miteinander verbinden

Übereinanderliegende DU-AL Träger verbinden Sie mit der Universalklemme.

Achten Sie darauf, dass die Holzleiste des Belagträgers nach oben zeigt. Nur so können Sie die Schalplatten auf den Belagträgern vernageln.

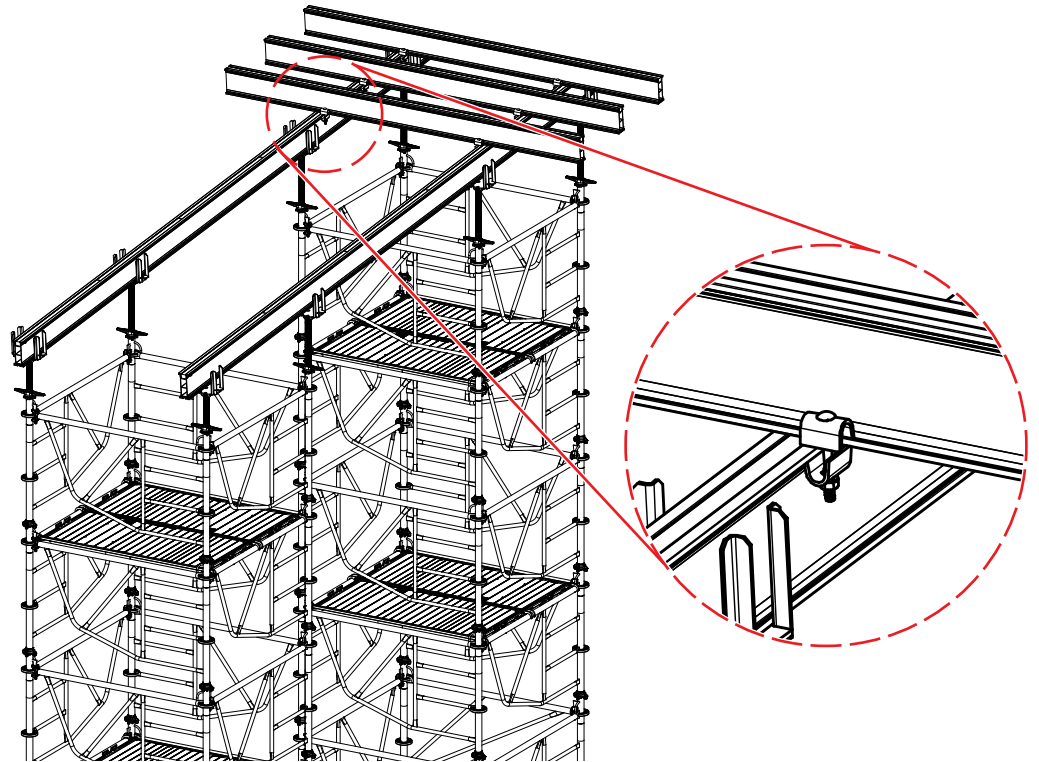
Schritt 1 Belagträger auf die Jochträger auflegen.



Jochträger und Belagträger montieren

Schritt 2 Muttern der Universalklemmen so weit wie möglich aufschrauben.

Schritt 3 Ober- und Unterteil der Klemmen in die Nuten der Träger setzen.



Schritt 4 Muttern festziehen.

12.1.3 H 20 K Belagträger mit DU-AL Jochträgern verbinden

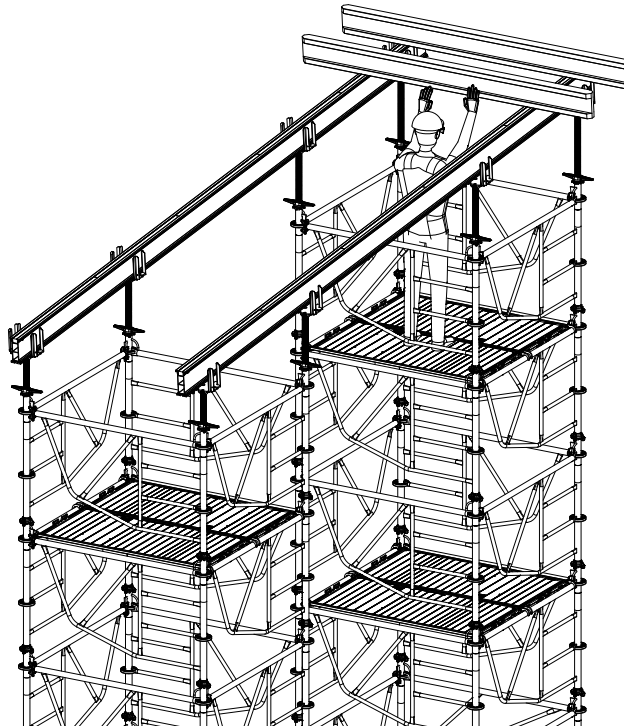
Wenn Sie H 20 K-Träger als Belagträger verwenden möchten, müssen Sie die Träger miteinander vernageln.

HINWEIS

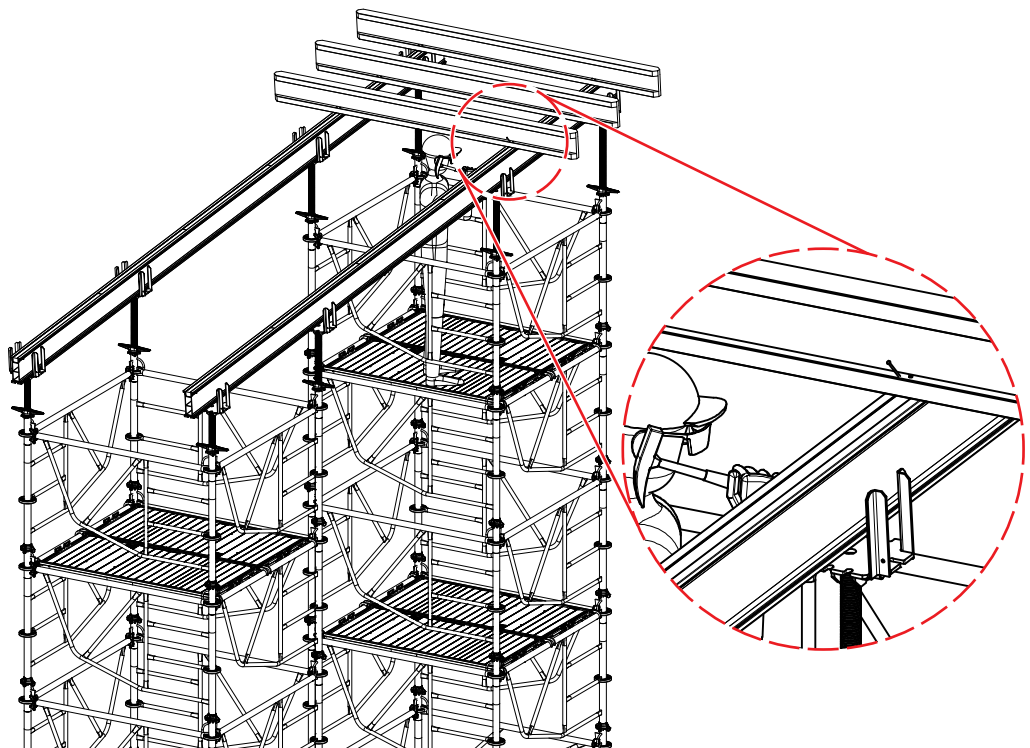
DU-AL Träger wird beschädigt!

Wenn Sie die Nägel zu lang wählen, können die Nägel auf der anderen Seite der Holzleiste des DU-AL Trägers austreten und den Träger beschädigen! Nägel nicht zu lang wählen!

Schritt 1 H 20 K-Träger auf die Jochträger auflegen.



Schritt 2 Nägel durch den unteren Steg des H 20 K-Trägers in die Holzleiste des DU-AL-Trägers einschlagen. DU-AL Träger nicht beschädigen!



12.2 H 20 K-Träger montieren

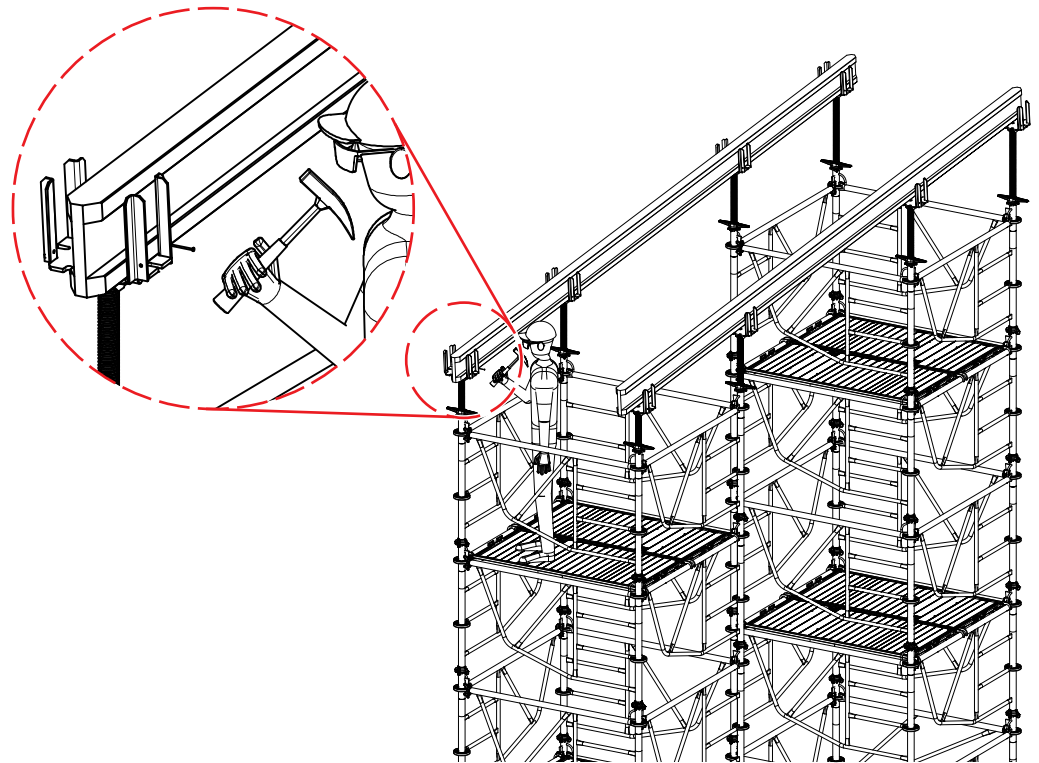
12.2.1 H 20 K-Träger auf Kreuzkopfspindeln montieren

Wenn Sie die ST 60 Kreuzkopfspindel 60 oder die ST 60 Kreuzkopfspindel starr verwenden, können Sie die Jochträger in der Regel auf die Kreuzkopfspindeln auflegen, ohne Sie weiter zu befestigen.

Wenn Sie gelenkige Kreuzkopfspindeln verwenden, z. B. um geneigte Schalungen zu erstellen, müssen Sie die Jochträger in der Regel an den Kreuzkopfspindeln befestigen.

Schritt 1 Jochträger auf die Kreuzkopfspindeln auflegen.

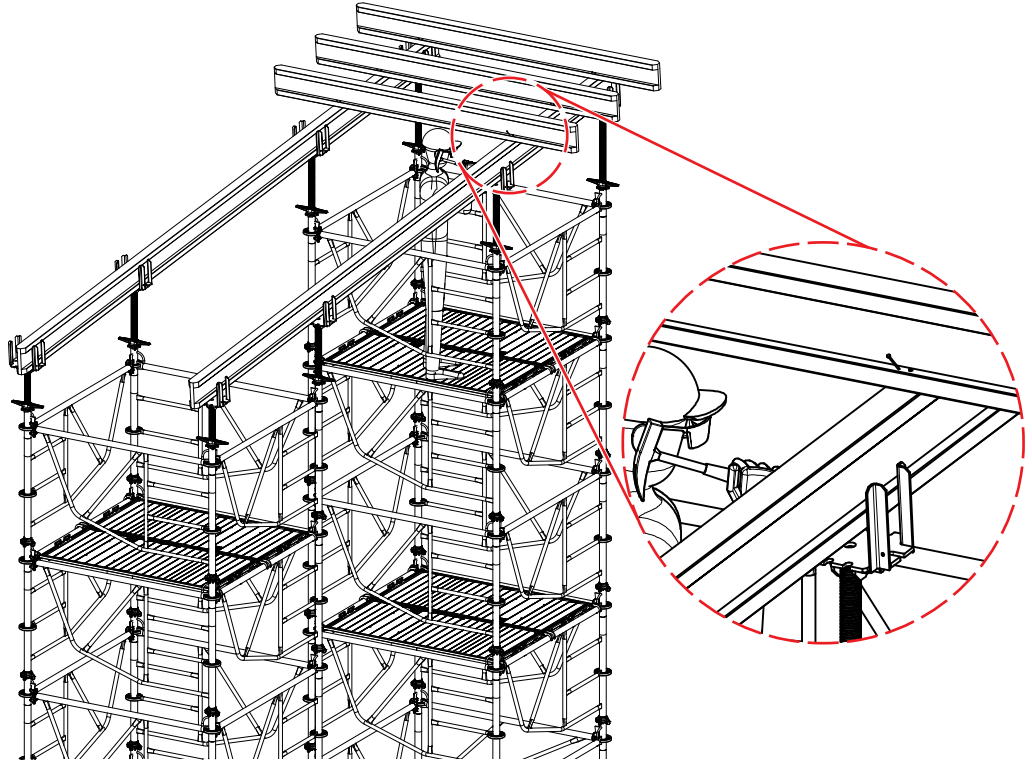
Schritt 2 H 20 K-Träger durch die seitlichen Nagellöcher der Kreuzkopfspindeln vernageln.



12.2.2 H 20 K-Träger miteinander verbinden

Übereinanderliegende Träger vernageln Sie ebenfalls miteinander.

- Schritt 1** Belagträger auf die Jochträger auflegen.
- Schritt 2** Belagträger durch den unteren Steg auf den Jochträgern vernageln.

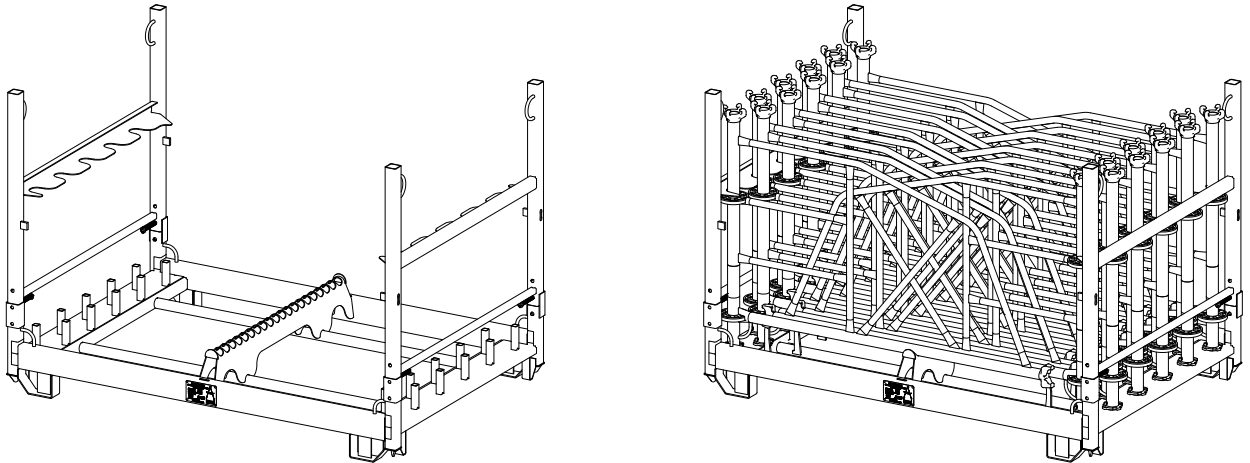


13 Bauteile lagern und transportieren

Es stehen verschiedene Lager- und Transportbehälter für ST 60 Bauteile zur Verfügung. Verwenden Sie wenn möglich die vorgesehenen Behälter. So ist eine materialschonende Lagerung und ein sicherer Transport gewährleistet.

Alle Transport- und Lagereinrichtungen müssen jährlich auf Einwandfreiheit geprüft werden! Weitere Informationen finden Sie auch auf dem jeweiligen Typenschild.

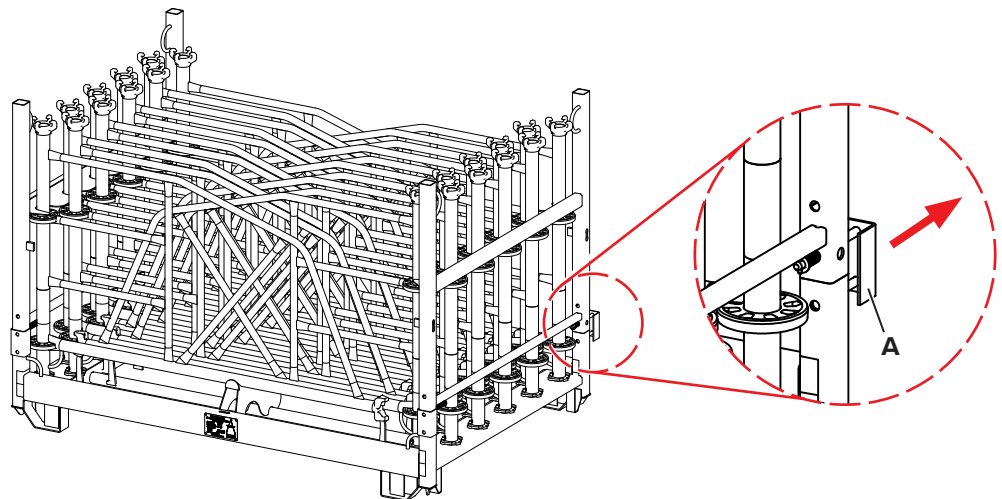
13.1 ST 60 Rahmen



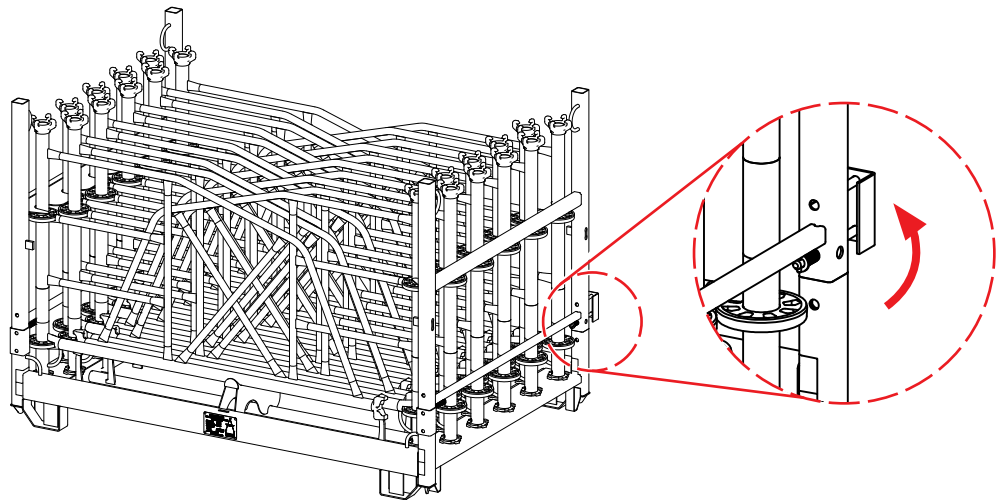
Zum einfachen Entnehmen und Einräumen der Rahmen können Sie die Seitenteile des Transportgestells 180/120 demontieren. An allen 4 Ecken des Transportgestells befindet sich je eine Verriegelung.

13.1.1 Seitenteile entfernen und ST 60 Rahmen entnehmen

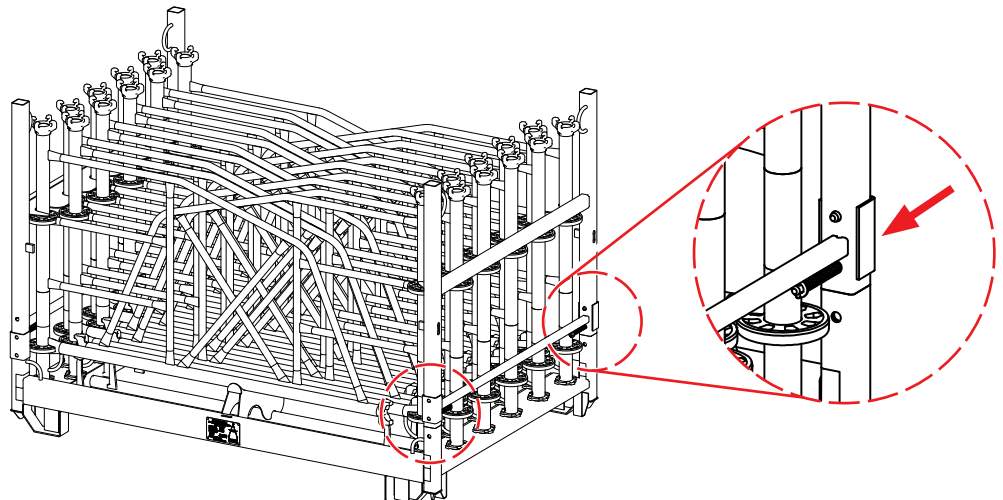
Schritt 1 Verriegelung (A) herausziehen.



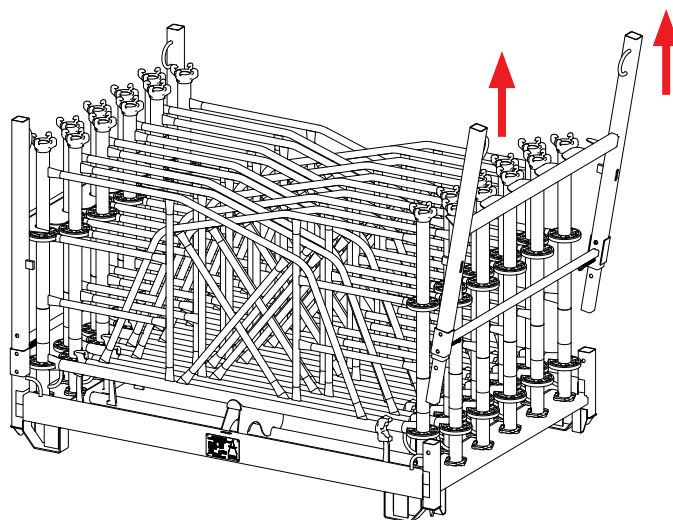
Schritt 2 Verriegelung um 180° nach oben drehen.



Schritt 3 Verriegelung wieder einstecken. Andere Verriegelung des Seitenteils auf die gleiche Weise lösen.

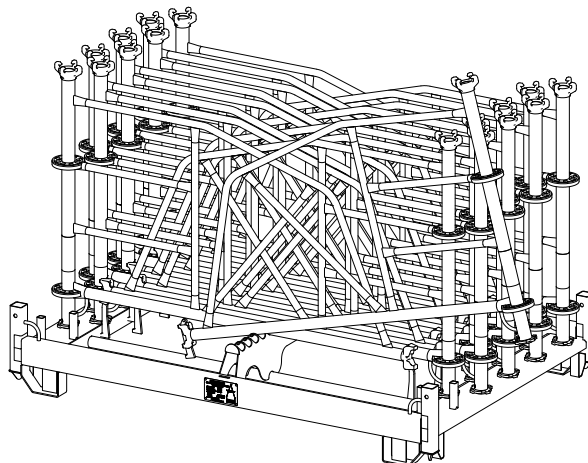


Schritt 4 Seitenteil nach oben herausnehmen und entfernen.

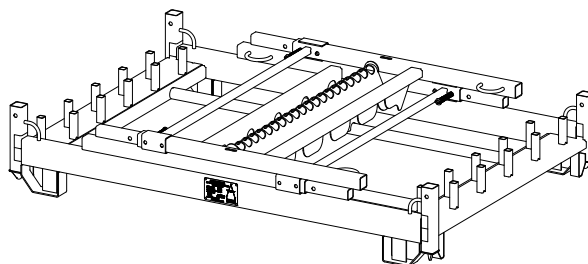


Schritt 5 Anderes Seitenteil auf die gleiche Weise entfernen.

Schritt 6 ST 60 Rahmen aus dem Transportgestell 180/120 entnehmen.



Schritt 7 Nach dem Entladen, Seitenteile in der Gestellmitte ablegen. Maximal 12 leere Gestelle übereinander stapeln.



Sicherstellen, dass die Seitenteile im Grundrahmen eingreifen!

13.1.2 ST 60 Rahmen einräumen und Seitenteile befestigen

Das Einräumen der ST 60 Rahmen und das Befestigen der Seitenteile erfolgt in umgekehrter Reihenfolge wie das Ausräumen (vgl. Abschnitt 13.1.1 auf Seite 78).

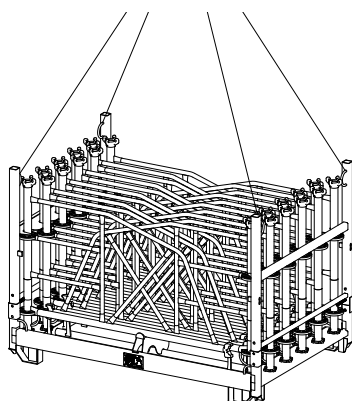
Beladene Transportgestelle 180/120 mit dem Kran transportieren

Einzelne Transportgestelle 180/120 mit montierten Seitenteilen können Sie mit dem Kran transportieren. Verwenden Sie unbedingt ein 4-Strang-Gehänge! Schlagen Sie ausschließlich an den Anschlagpunkten des Transportgestells 180/120 an!



Sicherstellen, dass die Seitenteile mit der Verriegelung gesichert sind!

Schritt 1 4-Strang-Gehänge an den oberen Anschlagpunkten der Seitenteile anschlagen.



HÜNNEBECK

ST 60 transport rack 180/120
Item-No. 652480

dead weight	100 kg
load capacity:	300 kg
max. stack load:	1600 kg
max. per stack	
loaded:	5 pcs (6.1 m)
folded:	12 pcs (3.1m)
year of manufacture:	

Follow the manual!

Kranlast: 400 kg

Schritt 2 Transportgestell 180/120 mit dem Kran transportieren.

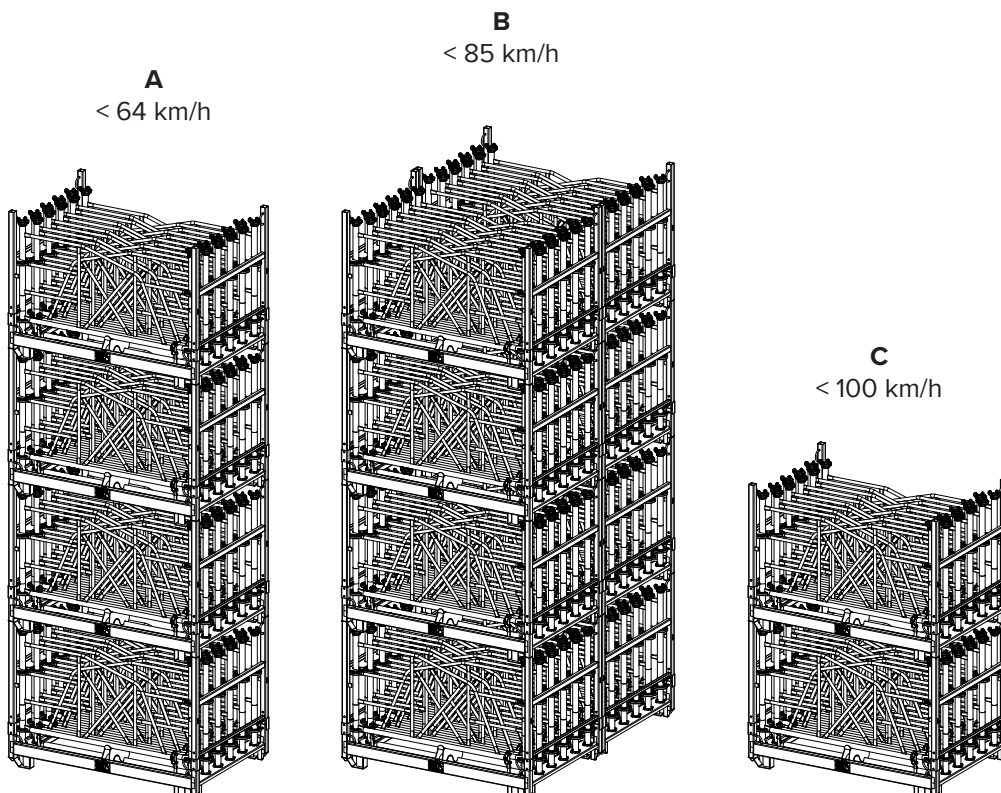
Transportgestelle 180/120 mit dem Gabelstapler oder dem Hubwagen transportieren

Maximal 2 übereinandergestapelte Transportgestelle 180/120 können Sie mit dem Gabelstapler oder Hubwagen transportieren.

Beladene Transportgestelle 180/120 stapeln

Auf ebener Fläche können Sie maximal 4 Transportgestelle 180/120 übereinanderstapeln. Bei Arbeitswind (< 64 km/h, **A**) dürfen Sie die Stapel einzeln stellen. Bei Windgeschwindigkeiten bis 85 km/h müssen Sie die Stapel gegen Umkippen sichern, z. B. indem Sie mindestens 2 Stapel an den Längsseiten nebeneinander stellen (**B**). Alternativ können Sie bei Windgeschwindigkeiten bis zu 100 km/h Stapel aus maximal 2 Transportgestellen 180/120 einzeln stellen (**C**).

Bei Windgeschwindigkeiten > 100 km/h dürfen Sie die Transportgestelle 180/120 nicht stapeln.



13.2 Beläge

Alle ST 60 Beläge können Sie auch ohne weitere Transportgestelle transportieren, stapeln und lagern. Unterbauen Sie die Belagstapel immer mit Kanthölzern 80 × 60 mm an den Rändern.



VORSICHT

Verletzungsgefahr durch herunterfallende Beläge!

Ungesicherte Beläge können von einem Stapel herunterfallen!

Dadurch können Personen verletzt werden!

Stapel immer mit Umreifungsband sichern.

HINWEIS

Beläge werden beschädigt!

Durch das Umreifungsband können Beläge beschädigt werden!

Sowohl auf der Oberseite als auch an den Seiten des Stapels unter jedem Umreifungsband Hölzer 60 × 20 mm zum Schutz der Beläge unterlegen!

Unter den Stapel untergelegte Kanthölzer 80 × 60 mm möglichst mit umgurten.

Andernfalls auch an der Unterseite Hölzer 60 × 20 mm unter das Umreifungsband legen.

13.2.1 ST 60 Beläge 150/31 und 113/31

Sie können maximal 11 ST 60 Alu-Beläge 150/31 und 113/31 übereinander stapeln. So entsteht ein Stapel (1).



WARNUNG

Stapel kippen um!

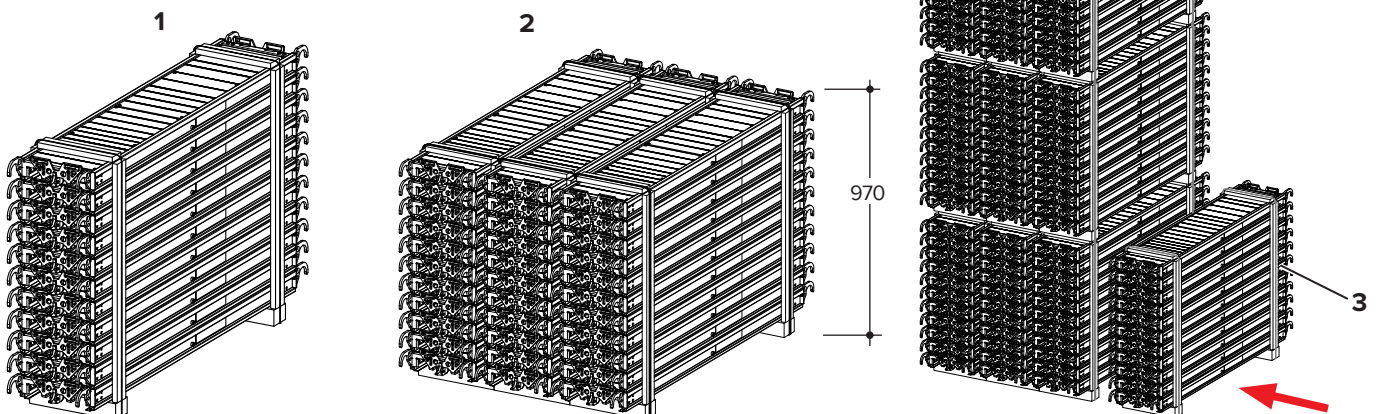
Einzelne Stapel aus 31 cm breiten ST 60 Belägen können umkippen!

Dadurch können Personen schwer verletzt oder getötet werden!

Immer mindestens 3 Stapel nebeneinander lagern und alle Stapel zusammen mit Umreifungsband umgurten! So entsteht ein Paket (2).

Bis zu 4 Pakete können Sie übereinander stapeln.

Einzelne Stapel dürfen Sie neben Paketen lagern, sofern die Stapel unmittelbar an die Längsseite des Pakets stoßen (3).



13.2.2 ST 60 Durchstiegsbeläge 150/68 und 113/68

Sie können maximal 25 ST 60 Alu-Beläge 150/68 und 113/68 übereinander stapeln. So entsteht ein Stapel (4).

Zum Stapeln müssen Sie 2 Stapel mit Umreifungsband zu einem Paket (5) umgürten. Sie dürfen maximal 2 Pakete übereinander stapeln (6).



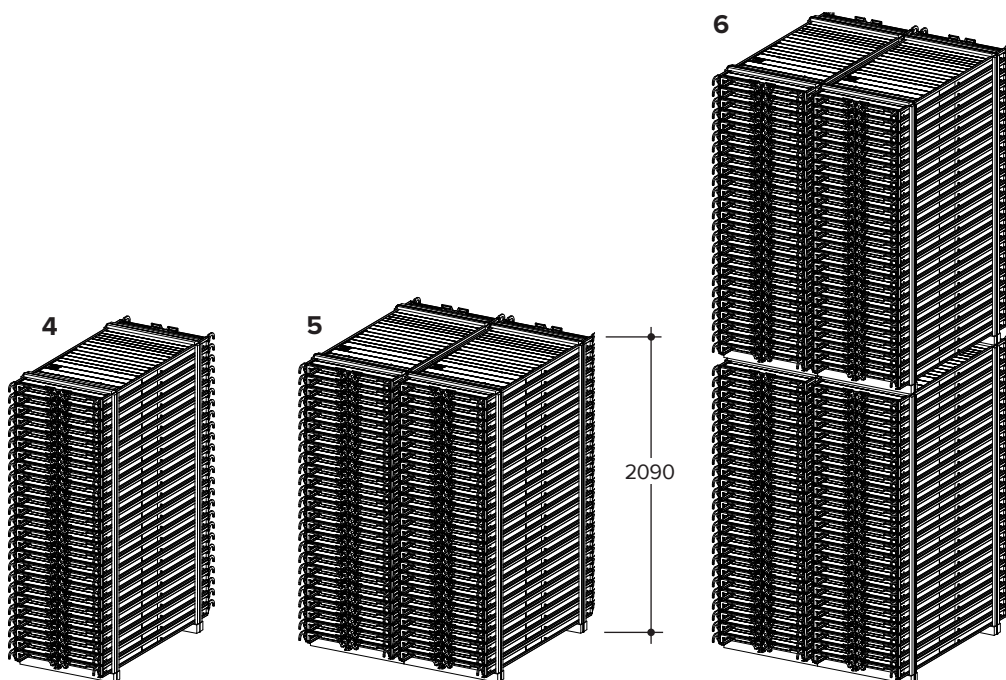
WARNUNG

Stapel kippen um!

Stapel, die nicht zu einem Paket verbunden sind, können umkippen, wenn Sie sie übereinandergestapeln!

Dadurch können Personen schwer verletzt oder getötet werden!

Ausschließlich mit Umreifungsband verbundene Pakete übereinander stapeln.



13.3 Träger

Träger lagern und transportieren Sie auf der Baustelle zweckmäßig in Euro-Stapelgestellen. Das Euro-Stapelgestell ist für eine Nutzlast von 1200 kg ausgelegt. Es kann mit dem Kran, dem Gabelstapler oder dem Euro Trolley transportiert werden.



WARNUNG

Warnung!

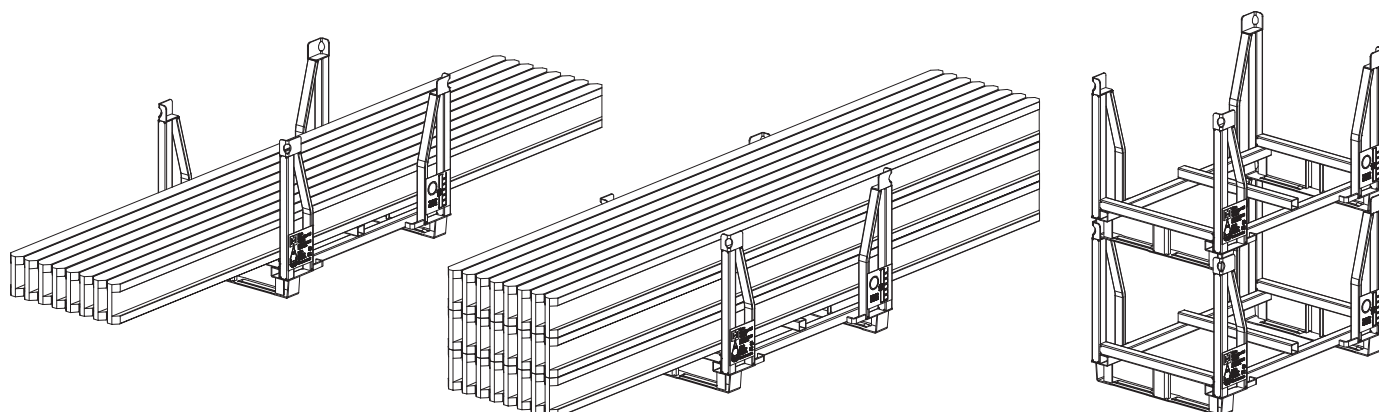
Zulässig ist das Stapeln von 6 beladenen Stapelgestellen auf dem Boden! Maximal ein Stapelgestell darf gleichzeitig mit dem Euro Trolley transportiert werden.



WARNUNG

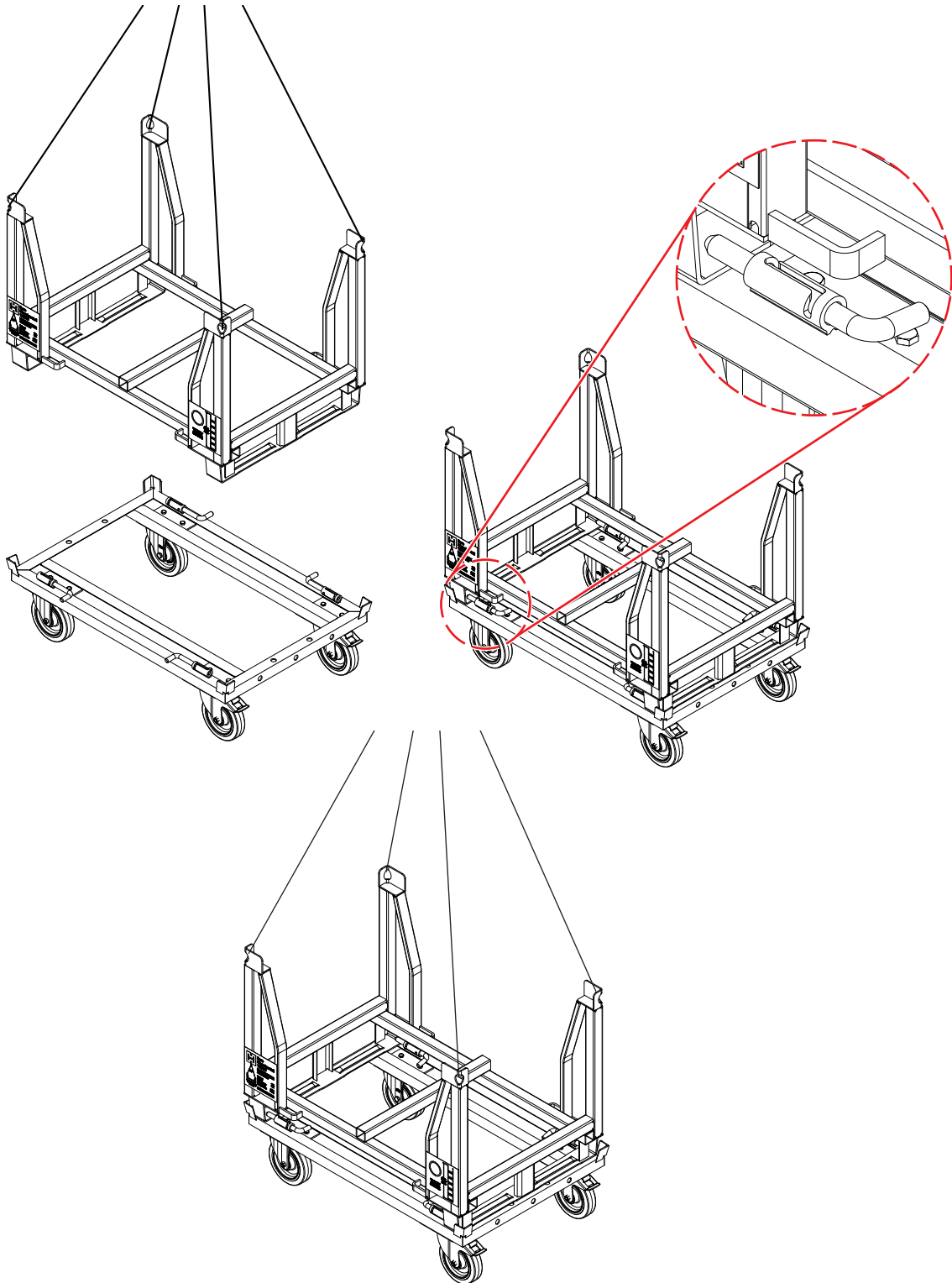
Warnung!

Die Informationen auf dem Hinweisschild des Euro-Stapelgestells beachten!



13.4 Euro Trolley

Mit dem Euro Trolley können Sie einzelne Transportgestelle, Stapelgestelle oder Gitterboxen transportieren werden. Euro Trolley und Gestell/Box können zusammen mit dem Kran versetzt werden. Dazu müssen Sie das Gestell/die Box mit allen 4 Verriegelungen des Euro Trolley befestigen.



14 Materialermittlung

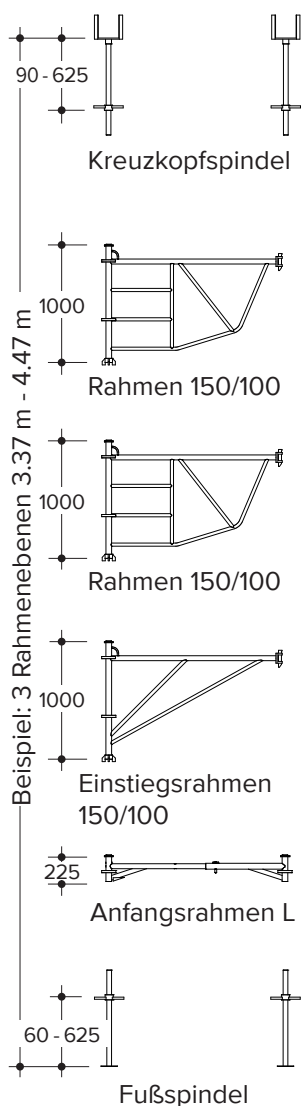
Die folgenden Tabellen sollen Sie bei der Planung von ST 60 Stütztürmen unterstützen.

HINWEIS	HINWEIS Das Ausschalspiel ist bei den angegebenen Höhen nicht berücksichtigt.
----------------	---

HINWEIS	HINWEIS Achtung: Die angegebenen Maße beziehen sich auf die ST 60 Stützturmhöhe! Die lichte Höhe ergibt sich aus ST 60 Stützturmhöhe + Jochträger + Belagträger + Schalhaut.
----------------	---

14.4.1 Für ST 60 Stütztürme 150 x 150 cm

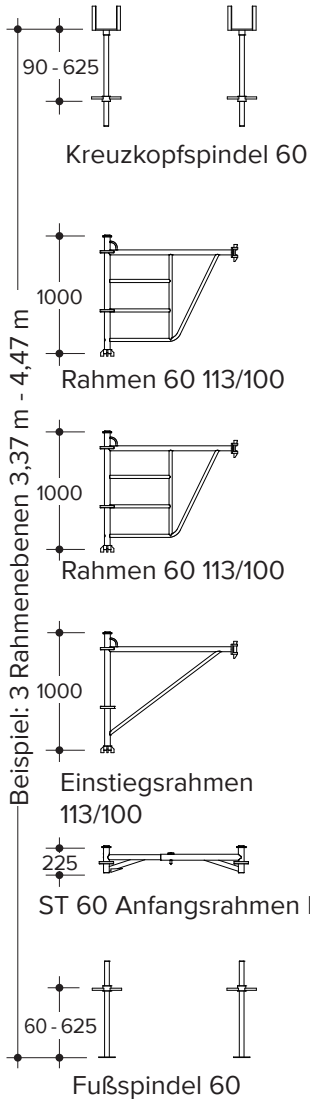
Kombinationstabelle



Höhe ST 60 Stützturm [m] (Abhängig von verwendeten Kopf- und Fußspindeln)	ST 60 Fußspindel Artikelnummer: 652430	ST 60 Anfangsrahmen L z. B. Artikelnummer: 652450	ST 60 Kopfspindel Artikelnummer: 652355	ST 60 Kopfspindelsicherung Artikelnummer: 652419	ST 60 Einstiegsrahmen 150/100 Artikelnummer: 652390	ST 60 Rahmen 150/100 Artikelnummer: 652290	ST 60 Alu-Durchstiegsbelag 150/68 Artikelnummer: 652500	ST 60 Bordbrett 150 Artikelnummer: 652985	Gewicht ST 60 Stützturm ca. [kg]
1,70 - 2,47	4	4	4	4	1	3	-	-	180
2,37 - 3,47	4	4	4	4	1	7	2	4	290
3,37 - 4,47	4	4	4	4	1	11	4	4	380
4,37 - 5,47	4	4	4	4	1	15	4	4	440
5,37 - 6,47	4	4	4	4	1	19	6	4	530
6,37 - 7,47	4	4	4	4	1	23	6	4	590
7,37 - 8,47	4	4	4	4	1	27	8	4	680
8,37 - 9,47	4	4	4	4	1	31	8	4	740
9,37 - 10,47	4	4	4	4	1	35	10	4	830
10,37 - 11,47	4	4	4	4	1	39	10	4	890
11,37 - 12,47	4	4	4	4	1	43	12	4	980
12,37 - 13,47	4	4	4	4	1	47	12	4	1040
13,37 - 14,47	4	4	4	4	1	51	14	4	1130

14.4.2 Für ST 60 Stütztürme 113 x 113 cm

Kombinationstabelle



Höhe ST 60 Stützturm [m] (Abhängig von verwendeten Kopf- und Fußspindeln)	ST 60 Fußspindel Artikelnummer: 652430	ST 60 Anfangsrahmen L z. B. Artikelnummer: 652450	ST 60 Kopfspindel Artikelnummer: 652355	ST 60 Kopfspindeisicherung Artikelnummer: 652419	ST 60 Einstiegsrahmen 113/100 Artikelnummer: 652380	ST 60 Rahmen 113/100 Artikelnummer: 652350	ST 60 Alu-Belag 113/31 Artikelnummer: 652520	ST 60 Alu-Durchstiegsbelag 113/68 Artikelnummer: 652530	ST 60 Bordbrett 113 Artikelnummer: 652914	Gewicht ST 60 Stützturm ca. [kg]
1,70 - 2,47	4	4	4	4	1	3	-	-	-	170
2,37 - 3,47	4	4	4	4	1	7	1	1	4	255
3,37 - 4,47	4	4	4	4	1	11	2	2	4	325
4,37 - 5,47	4	4	4	4	1	15	2	2	4	375
5,37 - 6,47	4	4	4	4	1	19	3	3	4	445
6,37 - 7,47	4	4	4	4	1	23	3	3	4	500
7,37 - 8,47	4	4	4	4	1	27	4	4	4	565
8,37 - 9,47	4	4	4	4	1	31	4	4	4	620
9,37 - 10,47	4	4	4	4	1	35	5	5	4	690
10,37 - 11,47	4	4	4	4	1	39	5	5	4	740
11,37 - 12,47	4	4	4	4	1	43	6	6	4	810
12,37 - 13,47	4	4	4	4	1	47	6	6	4	860
13,37 - 14,47	4	4	4	4	1	51	7	7	4	930

14.4.3 Für ST 60 Stütztürme 113 x 150 cm

Kombinationstabelle

Höhe ST 60 Stützturm [m] (Abhängig von verwendeten Kopf- und Fußspindeln)	ST 60 Fußspindel z. B. Artikelnummer: 652430	ST 60 Anfangsrahmen L Artikelnummer: 652450	ST 60 Kopfspindel z. B. 652355	ST 60 Kopfspindelsicherung Artikelnummer: 652419	ST 60 Einstiegsrahmen 150/100 Artikelnummer: 652390	ST 60 Rahmen 113/100 Artikelnummer: 652350	ST 60 Rahmen 150/100 Artikelnummer: 652290	ST 60 Alu-Belag 150/31 Artikelnummer: 652540	ST 60 Alu-Durchstiegsbelag 150/68 Artikelnummer: 652500	ST 60 Bordbrett 113 Artikelnummer: 652914	ST 60 Bordbrett 150 Artikelnummer: 652985	Gewicht ST 60 Stützturm ca. [kg]
1,70 - 2,47	4	4	4	4	1	2	1	-	-	-	-	175
2,37 - 3,47	4	4	4	4	1	4	3	1	1	2	2	270
3,37 - 4,47	4	4	4	4	1	6	5	2	2	2	2	350
4,37 - 5,47	4	4	4	4	1	8	7	2	2	2	2	405
5,37 - 6,47	4	4	4	4	1	10	9	3	3	2	2	485
6,37 - 7,47	4	4	4	4	1	12	11	3	3	2	2	540
7,37 - 8,47	4	4	4	4	1	14	13	4	4	2	2	620
8,37 - 9,47	4	4	4	4	1	16	15	4	4	2	2	675
9,37 - 10,47	4	4	4	4	1	18	17	5	5	2	2	755
10,37 - 11,47	4	4	4	4	1	20	19	5	5	2	2	810
11,37 - 12,47	4	4	4	4	1	22	21	6	6	2	2	890
12,37 - 13,47	4	4	4	4	1	24	23	6	6	2	2	945
13,37 - 14,47	4	4	4	4	1	26	25	7	7	2	2	1025

HINWEIS

HINWEIS

Anstelle des Alu-Belags 150/31 und des Alu-Durchstiegsbelags 150/68 können alternativ zwei Alu-Durchstiegsbeläge 113/68 verwendet werden.

15 Zulässige Gebrauchslast

Auf den nachfolgenden Seiten sind Lastdiagramme für ST 60 Stütztürme aufgeführt. Grundsätzlich wird zwischen 2 Varianten unterschieden:

- Am Kopf gehalten
- Freistehend

Die Diagramme zeigen die zulässigen Stiellasten für oben und unten gleichen Spindelauszug und optimierten Spindelauszug. Zwischenwerte dürfen interpoliert werden.

Beispiel:

Im Beispiel wird ein ST 60 Stützturm mit 6 Rahmen 1,50 x 1,50 m, 0,00 kN/m² Geschwindigkeitsdruck und einem Spindelauszug von 50,0 cm oben und unten (insgesamt 100 cm) angenommen ($6 \times 1 \text{ m} + 0,5 \text{ m} + 0,5 \text{ m} + 0,225 \text{ m} = 7,23 \text{ m} \rightarrow 9,37 \text{ m} > 7,23 > 6,47$).

Diese Zwischenhöhe wird grafisch interpoliert: Der gepunkteten Linie folgend, ergibt sich eine zulässige Stiellast von ca. 46,7 kN.



WARNUNG

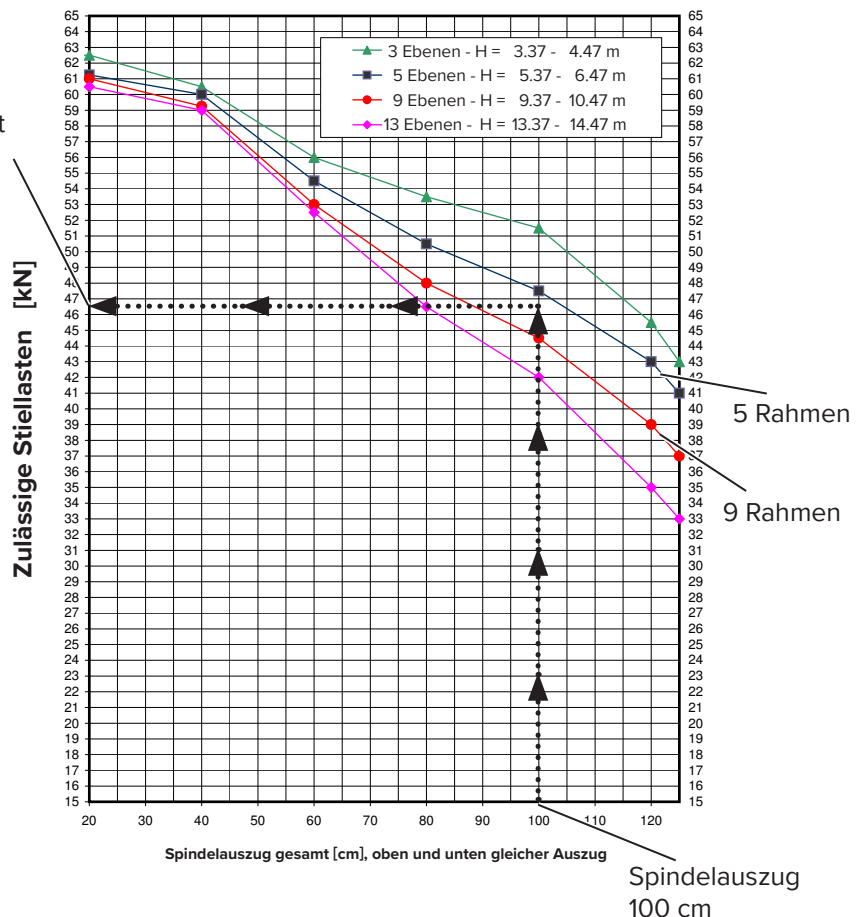
Verringerte Tragkraft!

Der Spindelauszug muss den in den Diagrammen angegebenen Vorgaben entsprechen! Andernfalls ist die Tragkraft viel geringer!

Beispiel

ST 60 Stützturm 150 cm, Wind: 0,00 kN/m²
ST 60 Stützturm am Kopf gehalten!
Gleicher Spindelauszug

Zulässige Stiellast
ca. 46,7 kN



15.1 Diagrammübersicht

Die untenstehenden Tabellen geben einen Überblick über die auf den folgenden Seiten abgebildeten Lastdiagramme.

15.1.1 ST 60 Stützturm am Kopf gehalten

Rahmen [cm]	Wind [kN/m ²]	Seite
150	0,20 Arbeitswind	90
	0,60	91
113	0,20 Arbeitswind	92
	0,60	93

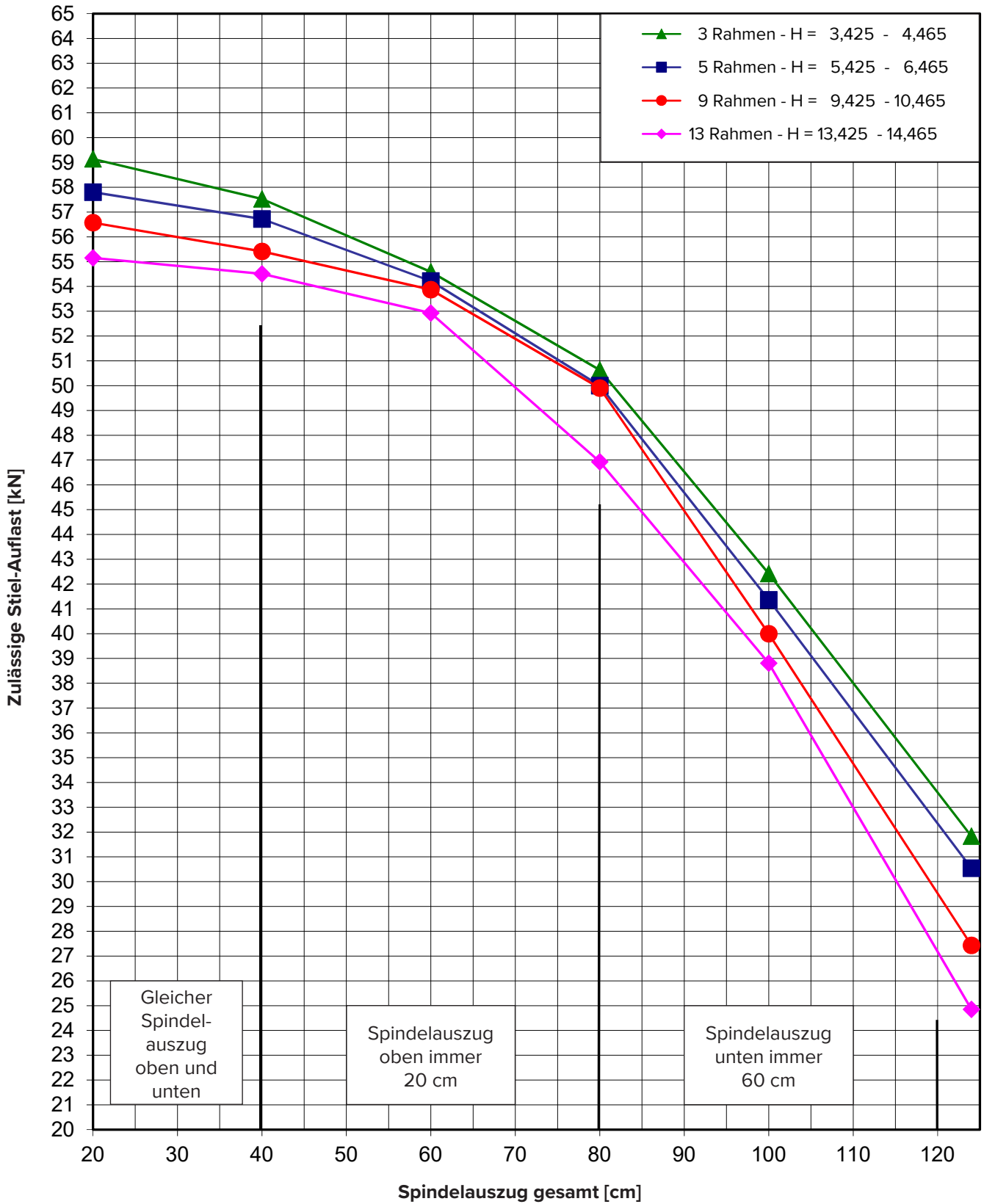
15.1.2 ST 60 Stützturm freistehend

Rahmen [cm]	Wind [kN/m ²]	ST 60 Stützturm- höhe [m]	Seite
150	0,20 Arbeitswind	3,425-4,465	94
	0,20 Arbeitswind	5,425-6,465	95
113	0,20 Arbeitswind	3,425-4,465	96
	0,20 Arbeitswind	5,425-6,465	97

15.2 Lastdiagramme

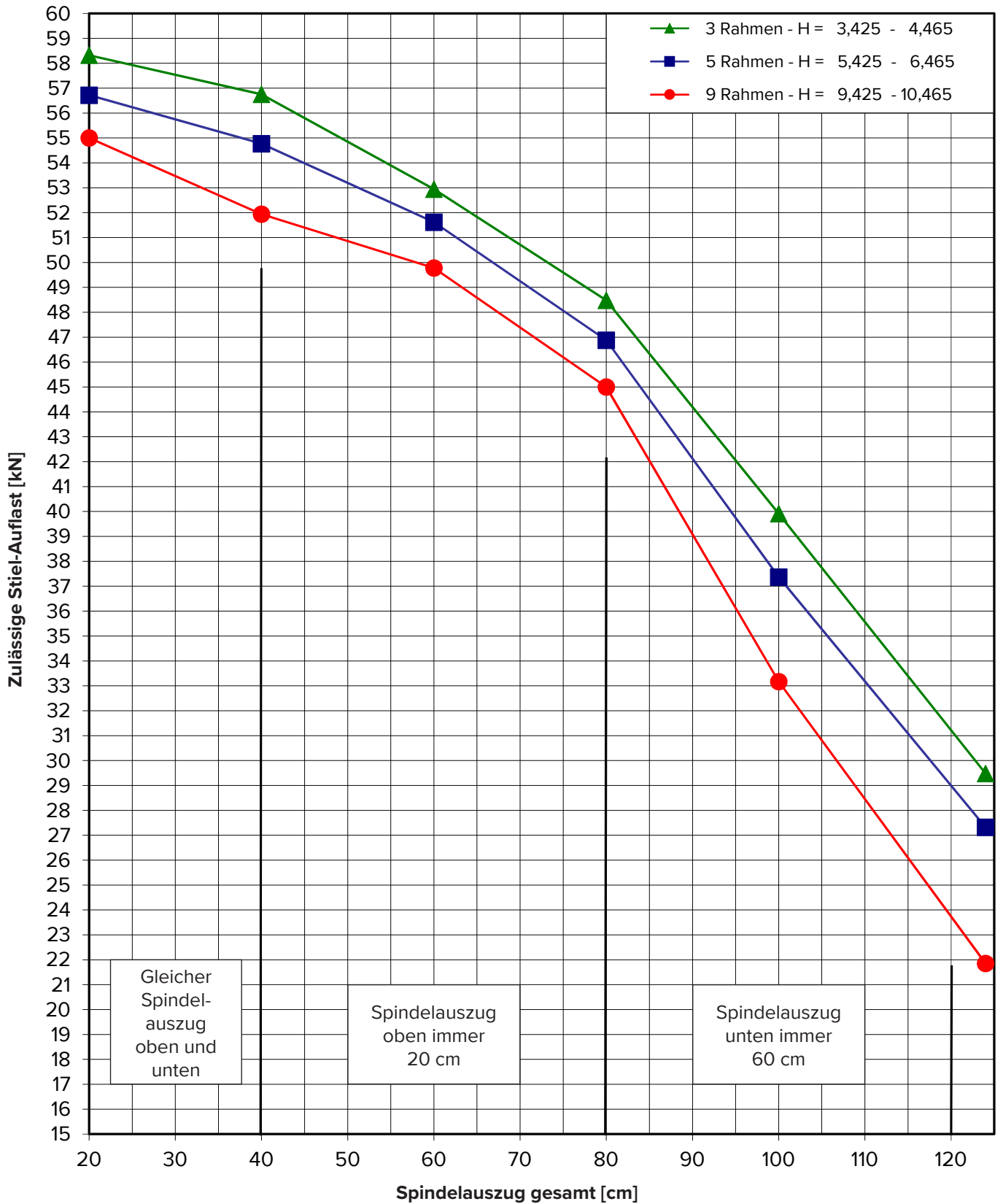
15.2.1 ST 60 Stützturm 150 cm, Wind: 0,20 kN/m²

ST 60 Stützturm am Kopf gehalten!



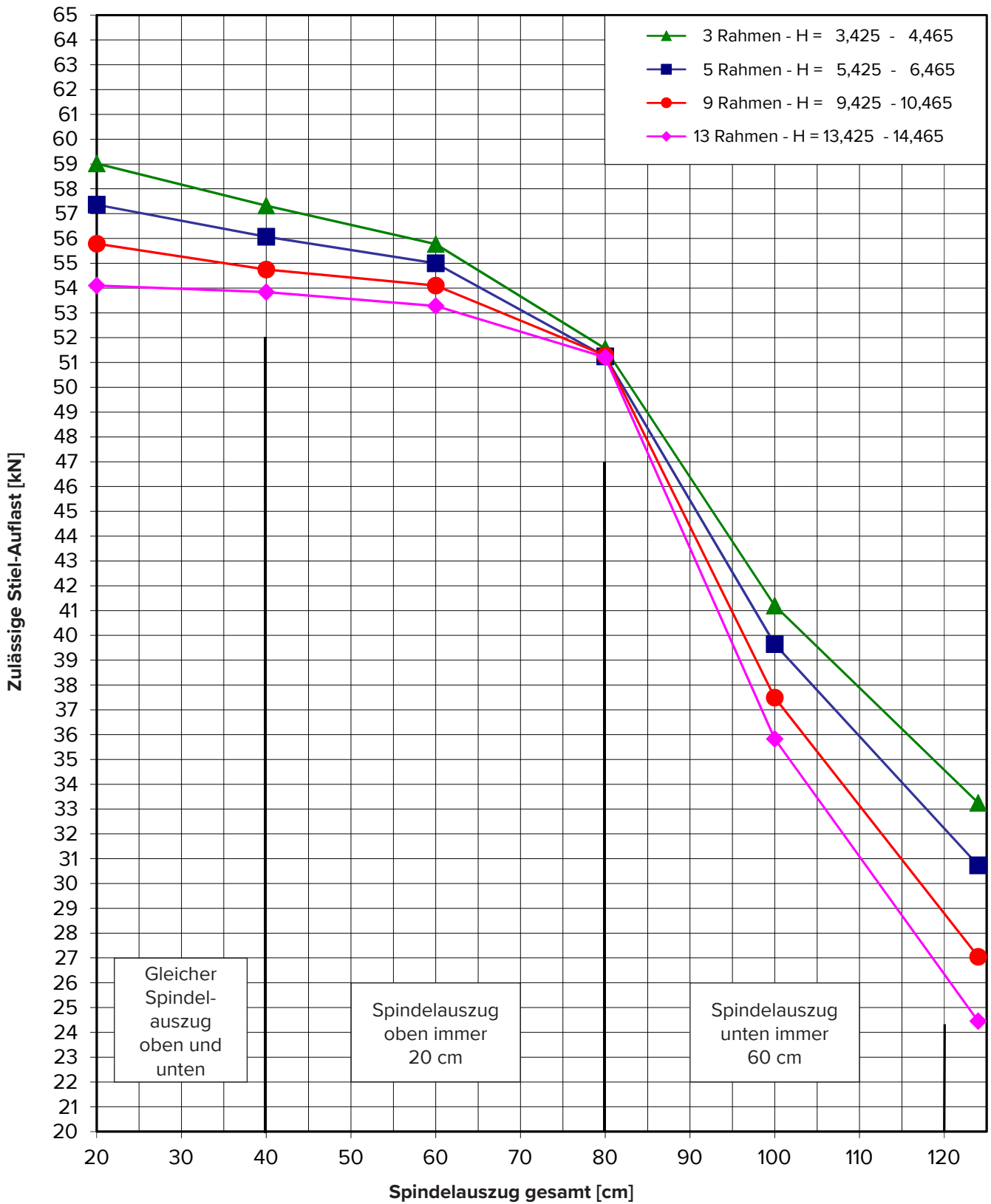
15.2.2 ST 60 Stützturm 150 cm, Wind: 0,60 kN/m²

ST 60 Stützturm am Kopf gehalten!



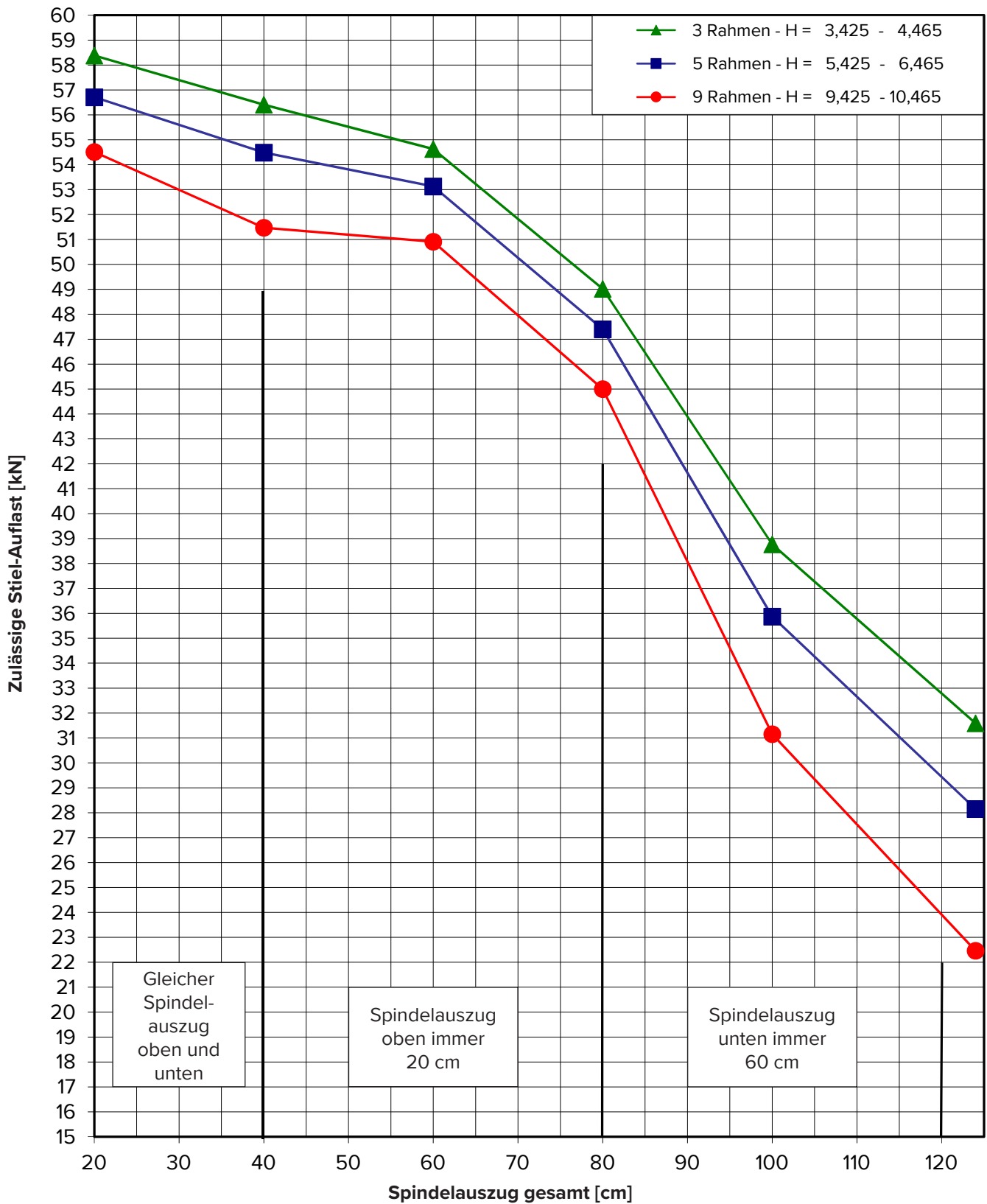
15.2.3 ST 60 Stützturm 113 cm, Wind: 0,20 kN/m²

ST 60 Stützturm am Kopf gehalten!



15.2.4 ST 60 Stützturm 113 cm, Wind: 0,60 kN/m²

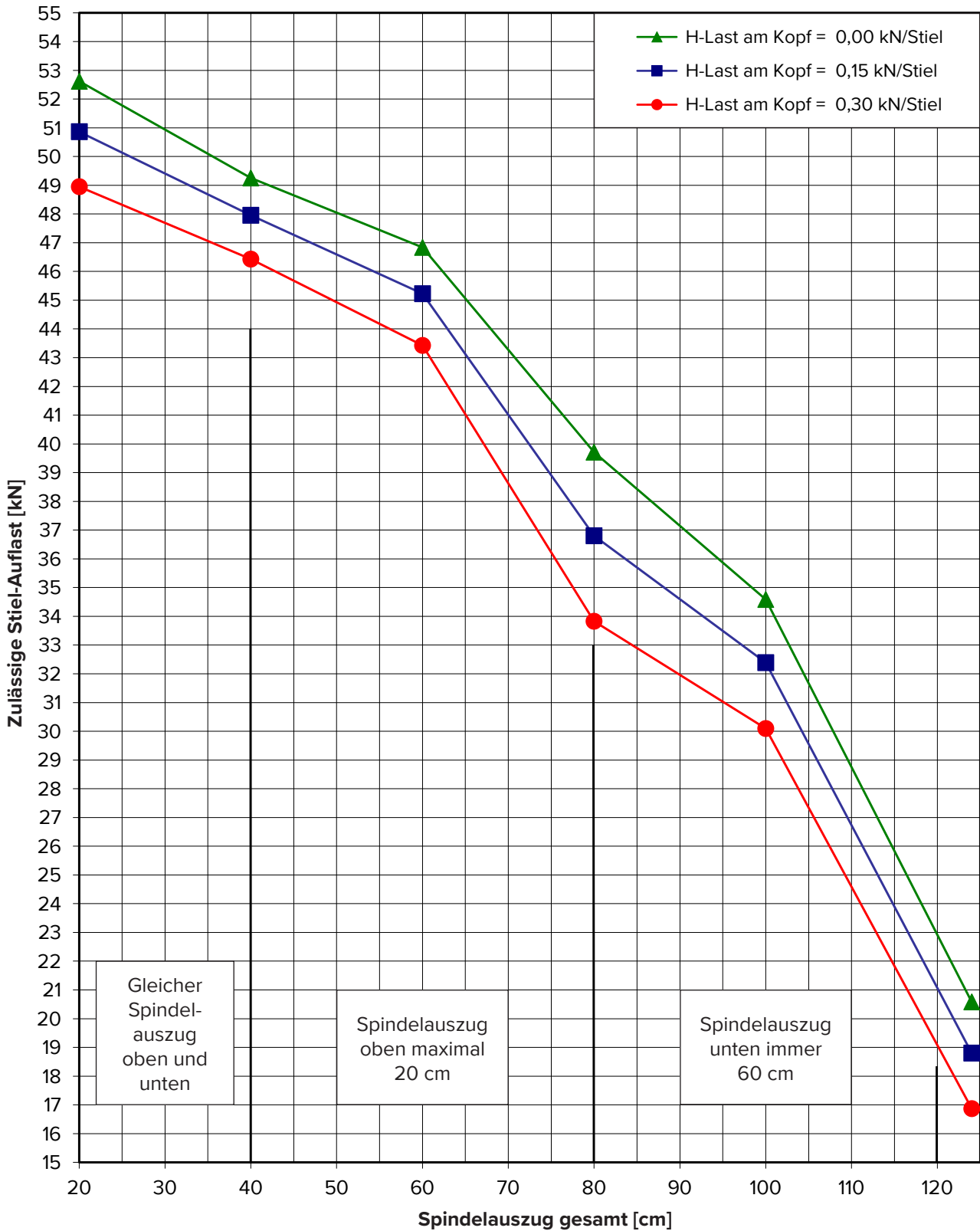
ST 60 Stützturm am Kopf gehalten!



15.2.5 ST 60 Stützturm 150 cm, Wind: 0,20 kN/m²

Einzelturm freistehend

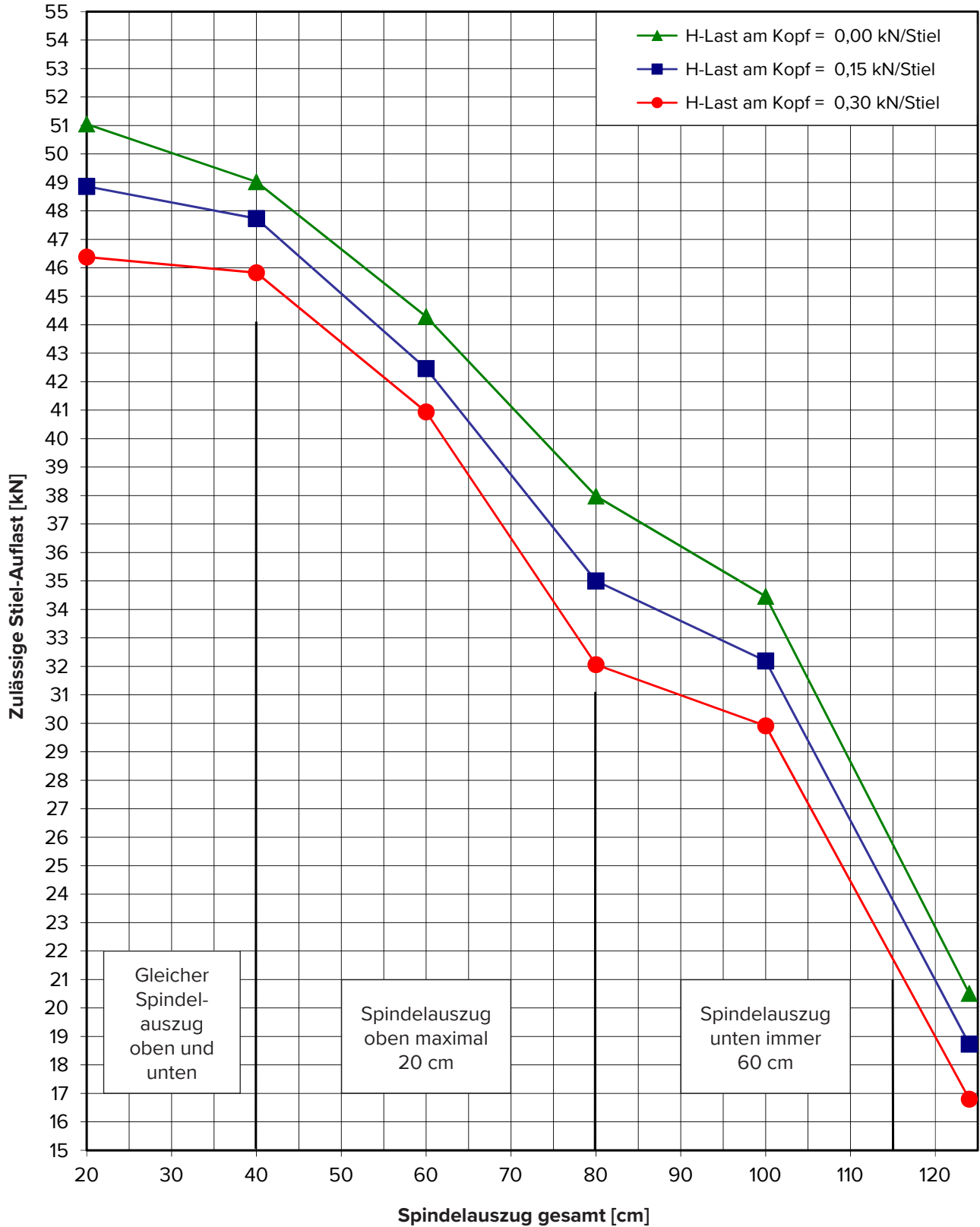
ST 60 Stützturmhöhe H = 3,425 m - 4,465 m



15.2.6 ST 60 Stützturm 150 cm, Wind: 0,20 kN/m²

Einzelturn freistehend

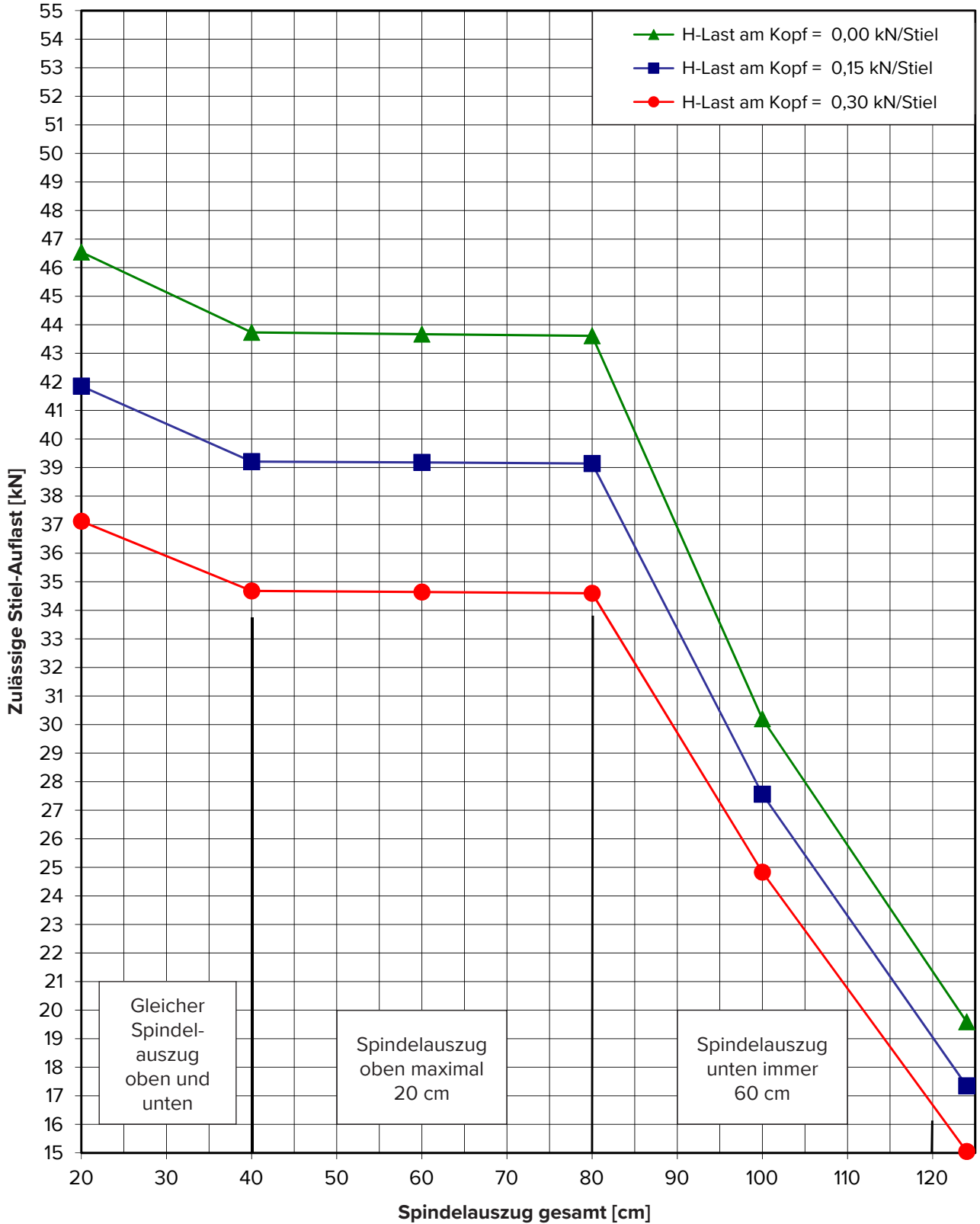
ST 60 Stützturmhöhe H = 5,425 m - 6,465 m



15.2.7 ST 60 Stützturm 113 cm, Wind: 0,20 kN/m²

Einzelturm freistehend

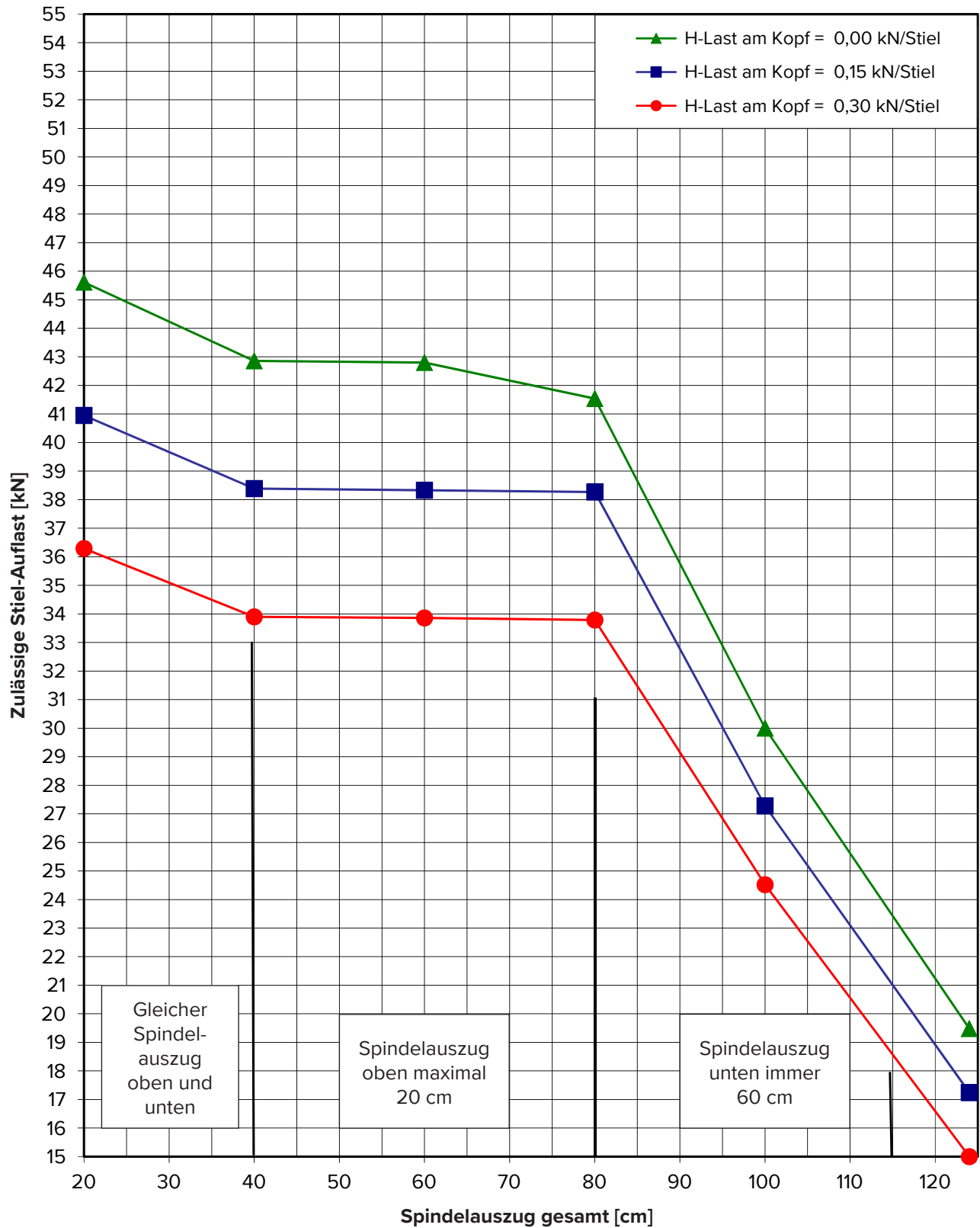
ST 60 Stützturmhöhe H = 3,425 m - 4,465 m



15.2.8 ST 60 Stützturm 113 cm, Wind: 0,20 kN/m²

Einzelturm freistehend

ST 60 Stützturmhöhe H = 5,425 m - 6,465 m



16 Normen, Regeln, Gesetze

Der sichere Auf-, Um- und Abbau von Gerüsten liegt in der Verantwortung des Unternehmers, der die Gerüstbauarbeiten ausführt. Er muss seine Mitarbeiter über die auszuführenden Arbeiten unterweisen. Auch sicherheitsrelevante Neuentwicklungen im Gerüstbereich müssen vom Unternehmer an Mitarbeiter weitergegeben werden. Zur Unterweisung gehört auch das wiederholte Anhalten der Mitarbeiter zu einer sicheren Arbeitsweise. Für das bestimmungsgemäße Verwenden der Gerüstkomponenten und den Erhalt der Betriebssicherheit ist jeder Unternehmer, der die Gerüste benutzt, verantwortlich. Für den Arbeitsschutz im Gerüstbau sind zur Drucklegung folgende Gesetze und Verordnungen von Bedeutung:

- Arbeitssicherheitsgesetz (ASiG) vom 12.12.1973
- Rahmenrichtlinie 89/391/EWG vom 12.06.1989
- Technische Regel für Arbeitsstätten ASR A2.1 vom 11.2012
- Technische Regel für Betriebssicherheit 2121 Teil 1 vom Januar 2019
- Technische Regel für Betriebssicherheit 1111 vom März 2018
- Arbeitsmittelbenutzungsrichtlinie 2009/104/EG
- Baustellenrichtlinie 92/57/EWG vom 24.06.1992
- Arbeitsschutzgesetz (ArbSchG) vom 07.08.1996
- Siebtes Buch Sozialgesetzbuch (SGB VII) vom 07.08.1996
- Baustellenverordnung (BaustellV). 10.06.1998
- Produktsicherheitsgesetz (ProdSG) vom 01.12.2011
- Betriebssicherheitsverordnung (BetrSichV) vom 01.06.2015
- Verordnung über Sicherheit und Gesundheitsschutz bei der Benutzung persönlicher Schutzausrüstung bei der Arbeit (PSA-BV)
- Handlungsanleitung für den Umgang mit Arbeits- und Schutzgerüsten (DGUV 201-011)
- Bausteine „Sicher arbeiten - gesund bleiben: Gerüstbauarbeiten“ (BGI 5101)
- Einsatz von persönlicher Schutzausrüstung gegen Absturz (DGUV 112-198)
- Einsatz von persönlicher Schutzausrüstung. Retten aus Höhen und Tiefen (DGUV 112-199)

Darüber hinaus werden wesentliche Inhalte der Gerüstbauregeln durch folgende Normen abgedeckt:

- DIN 4420-1:2004-03
- DIN EN 1991-1-4 und nationaler Anhang
- DIN EN 1993-1-1 und nationaler Anhang
- DIN EN 12810-1:2004-03
- DIN EN 12810-2:2004-03
- DIN EN 12811-1:2004-03
- DIN EN 12811-2:2004-04
- DIN EN 12811-3:2003-02
- DIN EN 12812: 2008-12

Alle lokalen Normen, Vorschriften und Gesetze sind zu beachten.

17 Hinweise zur Statik

Soweit nicht ausdrücklich anders bezeichnet sind alle Lastangaben in diesem Dokument zulässige Lasten. Dies bedeutet, dass mit den charakteristischen Einwirkungen gerechnet wird. In den zulässigen Werten sind die folgenden Teilsicherheitsbeiwerte enthalten (soweit zutreffend):

Einwirkungen:

$$\gamma_f = 1,5$$

Widerstände:

Stahl: $\gamma_m = 1,1$

Imperfektionen, Lastannahmen und erweiterte Regelungen:

Nach DIN EN 1993 / DIN EN 12810 / DIN EN 12811/ DIN EN 12812 / DIN EN 1991

Aluminium: $\gamma_m = 1,1$

Imperfektionen, Lastannahmen und erweiterte Regelungen:

Nach DIN EN 1999 / DIN EN 12810 / DIN EN 12811 / DIN EN 12812 / DIN EN 1991

Holz:

$$\gamma_m = 1,3; K_{mod} 0,9$$

Imperfektionen, Lastannahmen und erweiterte Regelungen:

Nach DIN EN 1995 / DIN EN 12810 / DIN EN 12811 / DIN EN 12812 / DIN EN 1991

Beton:

$$\gamma_m = 1,5$$

Imperfektionen, Lastannahmen und erweiterte Regelungen:

Nach DIN EN 1992 / DIN EN 12810 / DIN EN 12811 / DIN EN 12812 / DIN EN 1991

Betonstahl:

$$\gamma_m = 1,15$$

Imperfektionen, Lastannahmen und erweiterte Regelungen:

Nach DIN EN 1992 / DIN EN 12810 / DIN EN 12811 / DIN EN 12812 / DIN EN 1991

Diese Werte beinhalten lediglich alle Einwirkungen, die sich aus dem jeweiligen Bauteil selbst ergeben (soweit nicht anders vermerkt).

Erhöhung der Einwirkungen aus dem System (z. B. Theorie II, Ersatzhorizontalkräfte, Gerüstklasse ...) sind unbedingt zu berücksichtigen.

18 Änderungshistorie

Änderungen zu Ausgabe 2019-06		
Änderung	Seite	Datum
Verfügbare Längen der DU-AL T200 und T225 Träger aktualisiert	18	2021-10
ST 60 Box entfernt	div	2021-10
Ausfachungsträger entfernt	19	2021-10

**Hünnebeck
Deutschland GmbH**
Rehhecke 80
D-40885 Ratingen
+49 2102 9371
info_de@huennebeck.com
www.huennebeck.de

Der Inhalt dieses Dokuments, einschließlich, aber nicht beschränkt auf die darin enthaltenen Produkte, Designs, Bilder, Texte, Marken, Dienstleistungsmarken und Logos, ist durch das Urheberrecht und andere Rechte an geistigem Eigentum geschützt. Es werden keine Rechte oder Lizenzen gewährt.

Der Inhalt dieses Dokuments darf ohne unsere schriftliche Genehmigung nicht mechanisch, elektronisch oder anderweitig reproduziert werden, auch nicht zur Verbreitung, zum Verkauf oder zur Anzeige.

Die Abbildungen, Verfahren, Materialien und/oder Informationen in diesem Dokument dienen nur der allgemeinen Information, da Bedingungen und Verfahren abweichen können. Es wird keine Zusicherung, Gewährleistung oder Garantie gegeben oder impliziert, auch nicht in Bezug auf die Eignung oder Tauglichkeit des Produkts. Übersichten und Diagramme dienen nur zur Veranschaulichung.

Spezifikationen können variieren und BrandSafway behält sich das Recht vor, technische Daten, Verfahren und Materialien aufgrund kontinuierlicher Weiterentwicklung oder zur Einhaltung neuer Vorschriften, anderer Sicherheitsrichtlinien oder Branchenfortschritte bei Bedarf zu ändern. Die in den Dokumenten beschriebenen Prozesse dürfen nur von qualifiziertem und autorisiertem Personal durchgeführt werden. Die in diesem Dokument enthaltenen Informationen gelten für das jeweilige Produkt, das Sie direkt von uns erhalten.

Bei Bedarf können wir auch Sicherheitshinweise zu Produkten oder Verpackungen ausgeben. Diese Hinweise können sich auf die Art und Weise der Verwendung von Produkten auswirken und sollten daher beachtet werden. Die zuletzt veröffentlichte Bekanntmachung sollte maßgebend sein.

Leistung, Verfahren und Ergebnisse können je nach den tatsächlichen Standortbedingungen abweichen.

Die vorstehenden Aussagen zielen nicht darauf ab, unsere Haftung für Betrug oder für durch unsere Fahrlässigkeit verursachte Personenschäden oder Todesfälle zu beschränken. Wir haften jedoch nicht für Sach- und Personenschäden oder Verluste, die durch Nichtbeachtung der in unserem Material enthaltenen Anweisungen entstehen. Es liegt in der Verantwortung des Benutzers, die geltenden Gesetze einzuhalten.

Die Lieferung dieses Produkts unterliegt unseren Allgemeinen Geschäftsbedingungen. Für weitere Informationen, auch zu den technischen Daten, unseren AGB/Geschäftsbedingungen und zum Ein- und Ausbaurverfahren, nehmen Sie bitte Kontakt mit uns auf.

© 2021 Hünnebeck GmbH. Alle Rechte vorbehalten.

Stand: Oktober 2021
Zum späteren Gebrauch aufbewahren!