

ST 60

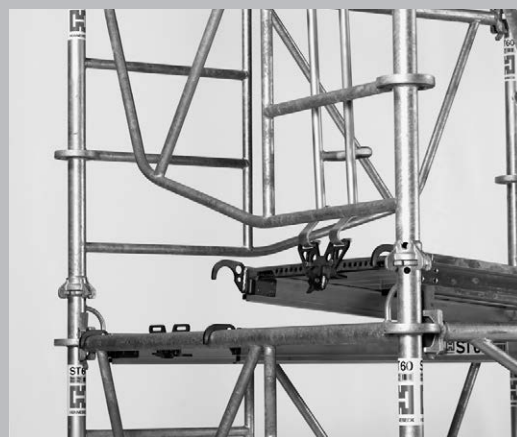
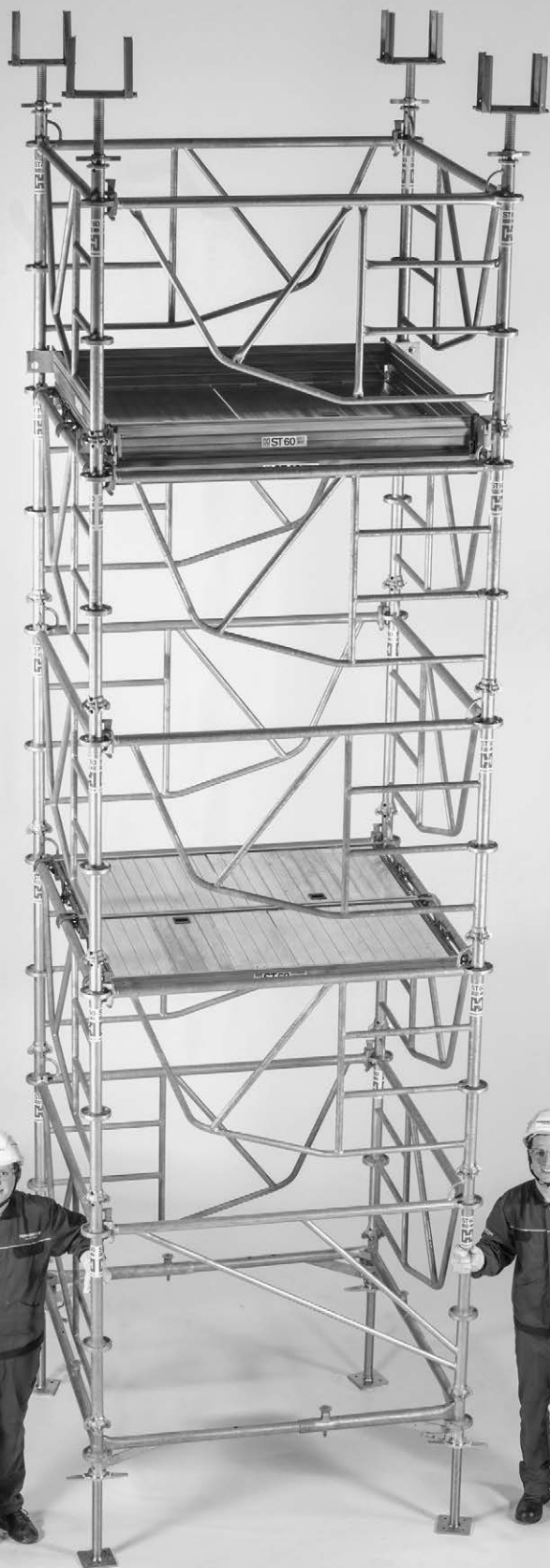
Tour d'étaie

Stützturm

Septembre 2018

Instructions de montage et d'utilisation

Aufbau- und Verwendungsanleitung



Septembre 2018
September 2018

HÜNNEBECK 
A BRAND COMPANY

Table des matières

Inhaltsverzeichnis

1.0 Table des matières

1.0	Table des matières	2
2.0	Caractéristiques du produit	3
2.1	Domaine d'application	3
2.2	Instructions de sécurité	4
3.0	Vue d'ensemble	6
4.0	(Composants) Eléments	7
5.0	Montage	10
5.1	Préparation	10
5.2	Répartition des charges ; vérins de pieds	10
5.3	Positionnement des platelages	11
5.4	Assemblage des cadres	12
5.5	Liste des matériels	13
5.6	Montage de la base	16
5.7	Montage des vérins de pieds	18
5.8	Cadres du 1 ^{er} niveau	19
5.9	Platelage du 1 ^{er} niveau	21
5.10	Montage du 2 ^{ème} niveau	23
5.11	Montage des niveaux additionnels	23
5.12	Montage du haut de la tour	34
5.13	Approvisionnement vertical des éléments	35
6.0	Structures contreventées	37
7.0	Démontage	39
7.1	Décinrage des tours	39
7.2	Démontage des tours	40
8.0	Stockage (conditionnement)	42
8.1	Casier ST60	42
8.2	Plateaux	44
9.0	Grutage	45
9.1	Levage des tours à la grue	45
10.0	Abaques des charges	46
10.1	ST 60 Tour 150 cm, Vent : 0,00 kN/m ²	47
10.2	ST 60 Tour 150 cm, Vent : 0,20 kN/m ²	48
10.3	ST 60 Tour 150 cm, Vent : 0,60 kN/m ²	49
10.4	ST 60 Tour 150 cm, Vent : 1,00 kN/m ²	50
10.5	ST 60 Tour 113 cm, Vent : 0,00 kN/m ²	51
10.6	ST 60 Tour 113 cm, Vent : 0,20 kN/m ²	52
10.7	ST 60 Tour 113 cm, Vent : 0,60 kN/m ²	53
10.8	ST 60 Tour 113 cm, Vent : 1,00 kN/m ²	54
11.0	Lois, réglementations et normes	55

1.0 Inhaltsverzeichnis

1.0	Inhaltsverzeichnis	2
2.0	Produktmerkmale	3
2.1	Bestimmungsgemäße Verwendung	3
2.2	Sicherheitshinweise	4
3.0	Übersicht	6
4.0	Bauteile	7
5.0	Aufbau	10
5.1	Vorbereitungen	10
5.2	Lastverteiler Unterbau und Fußspindeln	10
5.3	Position der ersten Belagebene	11
5.4	Der ST 60 Knoten	12
5.5	Materialermittlung	13
5.6	Montage der Basisrahmen	16
5.7	Fußspindeln einbauen	18
5.8	Rahmen der ersten Ebene	19
5.9	Beläge der ersten Ebene	21
5.10	Aufbau weiterer Rahmenebene	23
5.11	Einbau weiterer Rahmen und Beläge	23
5.12	Aufbau des Kopfbereiches	34
5.13	Vertikaler Transport von Bauteilen	35
6.0	Ausgesteifte Traggerüsttürme	37
7.0	Abbau	39
7.1	Entlasten der Stütztürme	39
7.2	Demontage der Türme	40
8.0	Lagerung	42
8.1	Transportgestell	42
8.2	Beläge	44
9.0	Krantransport	45
9.1	Aufrichten von Türmen mit dem Kran	45
10.0	Tragfähigkeit	46
10.1	ST 60 Turm 150 cm, Wind: 0,00 kN/m ²	47
10.2	ST 60 Turm 150 cm, Wind: 0,20 kN/m ²	48
10.3	ST 60 Turm 150 cm, Wind: 0,60 kN/m ²	49
10.4	ST 60 Turm 150 cm, Wind: 1,00 kN/m ²	50
10.5	ST 60 Turm 113 cm, Wind: 0,00 kN/m ²	51
10.6	ST 60 Turm 113 cm, Wind: 0,20 kN/m ²	52
10.7	ST 60 Turm 113 cm, Wind: 0,60 kN/m ²	53
10.8	ST 60 Turm 113 cm, Wind: 1,00 kN/m ²	54
11.0	Normen, Regeln, Gesetze	55

2.0 Caractéristiques du produit

La tour d'étalement ST 60 de HÜNNEBECK, est un système d'étalement validé par des essais en France, conçu selon les normes EN pour le maintien des charges des éléments en phase provisoire. Développé pour être simple, il ne comporte que 6 éléments de base.

Sa modularité permet de réaliser des tours de sections rectangulaires et carrés de trois dimensions (150*150cm ; 150*113cm ; et 113*113cm)

Les cadres en acier, soudés et galvanisés font 1.00 m de hauteur.

Des vérins haut et bas permettent un ajustement rapide aux besoins et caractéristiques des bâtiments.

Le montage effectué par l'intérieur de la tour est assuré en toute sécurité pendant les différentes étapes, par sa protection intégrée. Les cadres de base sont munis de dispositifs de verrouillage automatique qui retiennent les vérins bas, pour les rendre solidaires.

L'accès à chaque niveau est assuré de l'intérieur pour une totale sécurité par des échelons intégrés aux cadres. Les plateaux aluminium avec anti-soulèvement automatique et trappe auto-rabattable ont été testés pour satisfaire les conformités (EN/ DIN), et classe 4 (300 kg/m²). Les fourches équipant les vérins haut acceptent une ou deux poutres primaires.

La cinématique de montage des plateaux, ainsi que le faible poids des éléments (<15 kg) améliore l'ergonomie et la sécurité du montage de la ST 60.

La ST 60 est 100 % compatible avec l'échafaudage multi directionnel de HÜNNEBECK, permettant la création de structures avec des éléments standards (sans tubes et colliers).

2.1 Domaine d'application

Le montage-type présenté dans ces instructions de montage et d'utilisation est conçu pour assurer le transfert des charges verticales au sol.

La tour d'étalement ST 60 peut servir dans les cas suivants :

- pour supporter le poids de pièce, de système ou de matériel lors de la construction, de la modification ou du retrait des structures ;
- pour supporter la charge de coffrage et coulage du béton en phase temporaire de construction ;
- pour l'entreposer de matériaux et matériels ou toute autre charge du bâtiment et de l'industrie.

Les charges autorisées devront être respectées. Pour de plus amples informations, veuillez-vous référer aux notes de calculs.

La tour d'étalement ST 60 peut s'utiliser conjointement avec l'échafaudage multi directionnel de HÜNNEBECK en structure ou en échafaudage.

2.0 Produktmerkmale

Der ST 60 Stützturm von HÜNNEBECK ist ein typengeprüftes Traggerüst für den Schalungsbau mit lediglich sechs Basisteilen.

Das Baukastenprinzip erlaubt den Aufbau von quadratischen oder rechteckigen Stütztürmen mit drei Systemabmessungen (1,13 x 1,13 m; 1,50 x 1,50 m und 1,13 x 1,50 m).

Die geschweißten Rahmen bestehen aus feuerverzinkten Stahlrohren.

Spindeln im Kopf- und Fußbereich ermöglichen eine schnelle Höhenanpassung an das jeweilige Bauwerk.

Die Montage vom Inneren des Turmes ermöglicht den sicheren Aufbau mit vorlaufendem Seitenschutz. Die Basisrahmen sind mit selbstverriegelnden Ausfallsicherungen ausgerüstet, die an den Fußspindeln einrasten. Über die in den Standardrahmen integrierte durchgehende Leiter mit rutschhemmenden Sprossen ist die nächste Belagebene vom Inneren des Turmes aus einfach und sicher zu erreichen. Die Aluminiumbeläge sind selbstsichernd, mit einer Durchstiegsklappe ausgerüstet und erfüllen die Anforderungen der Lastklasse 4 (300 kg/m²).

Mit den Kreuzkopfspindeln können ein oder zwei Jochträger sicher aufgenommen werden.

Das geringe Bauteilgewicht von maximal 15 kg und das ergonomische Belagumsetzverfahren erlauben ein sicheres und ermüdungsfreies Arbeiten.

Der ST 60 Stützturm ist kompatibel zum HÜNNEBECK Modulgerüst. Dadurch ist die Erweiterung der Stütztürme zu Raumgerüsten mit passendem Zubehör ohne aufwendige Rohrkupplungsverbände möglich.

2.1 Bestimmungsgemäße Verwendung

Der in dieser Aufbau- und Handlungsanleitung gezeigte Regelaufbau dient dem Abtragen vertikaler Lasten in den Grund.

Der ST 60 Stützturm darf zu Folgendem verwendet werden:

- um die Lasten von Bauteilen, Anlagen und Ausrüstung, die aus dem Aufbau, der Instandhaltung, der Änderung oder dem Entfernen von Bauwerken resultieren, aufzunehmen;
- um die durch den frisch eingebauten Beton erzeugten Lasten so lange aufzunehmen, bis die Konstruktion selbst eine ausreichende Tragfähigkeit erreicht hat;
- zusätzlich als Unterstützungskonstruktion zur zeitweiligen Lagerung von Baustoffen, Bauteilen und Ausrüstung.

Die zulässigen Traglasten sind zu beachten. Weitere Informationen sind der gültigen Typenberechnung zu entnehmen.

Der ST 60 Stützturm kann in Verbindung mit dem HÜNNEBECK Modulgerüst auch als Raum- oder Arbeitsgerüst verwendet werden. Weitere Informationen sind der Aufbau- und Handlungsanleitung sowie der gültigen Zulassung Z-8.22-67 zu entnehmen.

2.2 Instructions de sécurité

Informations importantes concernant l'utilisation des coffrages, échafaudages, ouvrages temporaires et leurs applications en sécurité. L'entrepreneur contractant a la responsabilité de rédiger une évaluation des risques complète ainsi que des instructions d'installation si elles sont différentes des instructions de montage jointes.

- **Évaluation des risques**

Le contractant est responsable du montage, démontage, et informations sur l'évaluation des risques pour chaque chantier. Ses employés sont obligés d'appliquer les mesures qui en résultent, conformément aux exigences légales (ex : PPSPS).

- **Instructions d'installation**

Le contractant est responsable de la compilation d'instructions d'installation écrites. La notice de montage constitue en partie la base de ces instructions d'installation.

- **Instructions de montage et d'utilisation**

Le matériel d'étaie est un matériel technique conçu uniquement pour une utilisation spécifique et précise. Il est prévu pour être utilisé par du personnel dûment formé sous un encadrement dûment qualifié.

Les travaux de montage/démontage seront supervisés par un personnel d'encadrement dûment qualifié nommé par le contractant pour en assurer la réalisation en toute sécurité. La notice de montage fait intégralement partie de la construction du système. Elle comprendra au minimum des directives de sécurité, des détails sur la configuration standard et sur l'usage prévu du système ainsi que sa description. Les instructions fonctionnelles (configuration standard) contenues dans la notice de montage doivent être respectées. Toute amélioration, modification ou déviation représente un risque potentiel et requiert donc une vérification distincte (avec une évaluation des risques) ou de nouvelles instructions d'installation conformes aux lois, normes et réglementations applicables. Ceci s'applique également si les éléments mis en œuvre sont fournis par le contractant.

- **Disponibilité de la notice de montage**

Le contractant doit s'assurer que la notice de montage fournie par le fabricant ou par le fournisseur du système est disponible sur le lieu d'utilisation. Le personnel du site doit être informé de ce point avant de procéder au montage, et savoir que cette notice est disponible à tout moment. Le cas échéant cette dernière peut être téléchargée sur le site de HÜNNEBECK.

- **Illustrations**

Les illustrations présentes dans la notice de montage sont seulement des exemples et ne sont pas toujours complètes en ce qui concerne l'aspect sécurité. Les installations de sécurité éventuellement absentes de ces images devront néanmoins être disponibles.

- **Stockage et Transport**

Les conditions spécifiques des procédures de transport et de stockage de chaque élément doivent être respectées. Par exemple, nommer le système de levage adéquat à utiliser.

2.2 Sicherheitshinweise

Hinweise zur bestimmungsgemäßen und sicheren Verwendung von Traggerüsten

Der Unternehmer hat eine Gefährdungsbeurteilung und eine Montageanweisung aufzustellen.

Letztere ist in der Regel nicht mit einer Aufbau- und Verwendungsanleitung (AuV) identisch.

- **Gefährdungsbeurteilung**

Der Unternehmer ist verantwortlich für das Aufstellen, die Dokumentation, die Umsetzung und die Revision einer Gefährdungsbeurteilung für jede Baustelle. Seine Mitarbeiter sind verpflichtet zur gesetzeskonformen Umsetzung der daraus resultierenden Maßnahmen.

- **Montageanweisung**

Der Unternehmer ist für das Aufstellen einer schriftlichen Montageanweisung verantwortlich. Die Aufbau- und Verwendungsanleitung bildet eine der Grundlagen zur Aufstellung einer Montageanweisung.

- **Aufbau- und Verwendungsanleitung (AuV)**

Traggerüste sind technische Arbeitsmittel, die nur für eine gewerbliche Nutzung bestimmt sind. Die bestimmungsgemäße Anwendung hat ausschließlich durch fachlich geeignetes Personal und entsprechend qualifiziertes Aufsichtspersonal zu erfolgen.

Die Gerüstarbeiten müssen von einem fachlich geeigneten Vorgesetzten geleitet werden, der für die arbeitssichere Ausführung sorgt und vom Unternehmer zu bestimmen ist.

Die AuV ist integraler Bestandteil der Traggerüstkonstruktion. Sie enthält mindestens Sicherheitshinweise, Angaben zur Regelausführung und bestimmungsgemäßen Verwendung sowie die Systembeschreibung.

Die funktionstechnischen Anweisungen (Regelausführung) in der AuV sind genau zu befolgen. Erweiterungen, Abweichungen oder Änderungen stellen ein potentielles Risiko dar und bedürfen deshalb eines gesonderten Nachweises (mit Hilfe einer Gefährdungsbeurteilung) respektive einer Montageanweisung unter Beachtung der relevanten Gesetze, Normen und Sicherheitsvorschriften.

Entsprechendes gilt für den Fall bauseits gestellter Traggerüst- und Zubehörteile.

- **Verfügbarkeit der AuV**

Der Unternehmer hat dafür zu sorgen, dass die vom Hersteller zur Verfügung gestellte Aufbau- und Verwendungsanleitung am Einsatzort vorhanden, den Mitarbeitern vor Aufbau und Verwendung bekannt und jederzeit zugänglich ist. Die Aufbau- und Verwendungsanleitung muss lesbar und vollständig sein. Ersatz kann über HÜNNEBECK bezogen werden.

- **Darstellungen**

Die in der Aufbau- und Verwendungsanleitung gezeigten Darstellungen sind zum Teil Montagezustände und sicherheitstechnisch nicht immer vollständig.

Eventuell in diesen Darstellungen nicht gezeigte Sicherheitseinrichtungen müssen trotzdem vorhanden sein.

- **Lagerung und Transport**

Die besonderen Anforderungen der jeweiligen Traggerüstkonstruktionen bezüglich der Transportvorgänge sowie der Lagerung sind zu beachten. Exemplarisch ist die Anwendung entsprechender Anschlagmittel zu nennen.

• **Vérification du matériel**

Les livraisons de matériel de coffrage et d'étaieiment devront être vérifiées à leur arrivée sur le chantier (quantité/qualité) ainsi qu'avant chaque utilisation afin de s'assurer que le matériel est en parfait état et fonctionne correctement. Il n'est pas permis de modifier le matériel.

• **Pièces détachées et réparations**


Seules les pièces d'origine pourront être utilisées pour effectuer les réparations. Les réparations seront uniquement effectuées par le fabricant ou par un atelier agréé.

• **Symboles de sécurité. NOTE (ANSI Z353.4) et vérifications visuelles**

Les symboles de sécurité, ainsi que les notes (Ansi 535.4)- et les vérifications visuelles doivent être respectés.


Exemples :

DANGER




DANGER indique une situation dangereuse, qui, si on ne l'évite pas, causera décès ou blessure irréversible.

AVERTISSEMENT




AVERTISSEMENT indique une situation dangereuse, qui, si on ne l'évite pas, causera des blessures graves.

ATTENTION




ATTENTION indique une situation dangereuse, qui, si on ne l'évite pas, causera blessure légère ou moyenne.

NOTE



NOTE concerne des pratiques non-liées aux risques de blessures corporelles.

VÉRIFICATION VISUELLE



VÉRIFICATION VISUELLE indique une vérification visuelle et ne concerne pas le risque de blessure.

• **Divers**

Des améliorations ou des modifications techniques peuvent être apportées sans préavis.

Pour une application et une utilisation de ce produit en toute sécurité, toutes les lois, normes et autres réglementations en vigueur dans le pays concerné devront être respectées sans exception. Ceci fait partie des obligations des employeurs et des employés en matière de sécurité. Ceci implique, entre autre, que l'entrepreneur contractant a la responsabilité d'assurer la stabilité des structures provisoires (étaieiments, coffrages, échafaudages) durant toutes les étapes de la construction.

Ceci inclut également le montage, démontage et transport des coffrages et étaieiments ou de leurs éléments. La construction doit être vérifiée durant et après le montage et pendant son utilisation.

• **Materialkontrolle**

Das Traggerüstmaterial ist bei Eingang auf der Baustelle/am Bestimmungsort sowie vor jeder Verwendung auf einwandfreie Beschaffenheit und Funktion zu prüfen. Veränderungen am Traggerüstmaterial sind unzulässig.

• **Ersatzteile und Reparaturen**

Als Ersatzteile dürfen nur Originalteile verwendet werden. Reparaturen sind nur vom Hersteller oder von autorisierten Einrichtungen durchzuführen.

• **Warnhinweise, Hinweise (ANSI Z535.4) und Sichtprüfung**

Die individuellen Warnhinweise bzw. Hinweise und Sichtprüfungen sind zu beachten.


Beispiele:

GEFAHR




GEFAHR weist auf eine gefährliche Situation hin, welche, falls nicht umgangen, Tod oder ernsthafte Verletzungen zur Folge hat.

WARNUNG



WARNUNG weist auf eine gefährliche Situation hin, welche, falls nicht umgangen, Tod oder ernsthafte Verletzungen zur Folge haben kann.

VORSICHT




VORSICHT, verwendet mit dem Warnzeichen, weist auf eine gefährliche Situation hin, welche, falls nicht umgangen, geringfügige oder mäßige Verletzungen zur Folge haben kann.

HINWEIS



HINWEIS weist den Anwender auf Besonderheiten hin, es ist jedoch kein Hinweis auf eine mögliche Gefährdung.

SICHTPRÜFUNG



SICHTPRÜFUNG weist den Anwender auf eine visuelle Prüfung hin. Es ist jedoch kein Hinweis auf eine mögliche Gefährdung.

• **Sonstiges**

Änderungen im Zuge der technischen Entwicklung bleiben ausdrücklich vorbehalten.

Für die sicherheitstechnische An- und Verwendung der Produkte sind die länderspezifischen Gesetze, Normen sowie weitere Sicherheitsvorschriften in der jeweils gültigen Fassung anzuwenden. Sie bilden einen Teil der Pflichten von Arbeitgebern und Arbeitnehmern bezüglich des Arbeitsschutzes. Hieraus resultiert unter anderem die Pflicht des Unternehmers, die Standsicherheit von Traggerüstkonstruktionen sowie des Bauwerks während aller Bauzustände zu gewährleisten.

Dazu zählen auch die Grundmontage, die Demontage und der Transport der Traggerüstkonstruktionen respektive deren Teile. Die Gesamtkonstruktion ist während und nach der Montage zu prüfen.

Vue d'ensemble Übersicht

3.0 Vue d'ensemble

L'illustration montre le système ST 60 en tour d'étaie-
ment de dimensions 1,50 x 1,50 m en hauteur de construction
de 7,20 m. Des variantes de 1,13 x 1,13 m ainsi que de
1,13 x 1,50 m sont également possibles.

3.0 Übersicht

Die Darstellungen zeigen einen ST 60 Turm als Trag-
gerüstturm mit den Abmessungen 1,50 x 1,50 m in der
Aufbauhöhe von 7,20 m. Aufbauvarianten 1,13 x 1,13 m
sowie 1,13 x 1,50 m sind ebenfalls möglich.

Montage du haut de la
tour. Voir page 34
Aufbau des Kopfbereiches
siehe Seite 34

Platelage de travail équipé
de plinthes, en tête de tour.

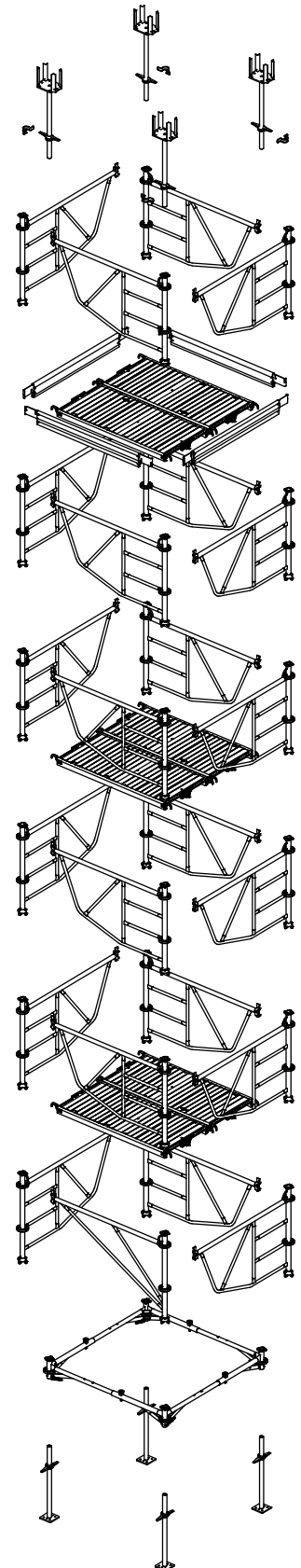
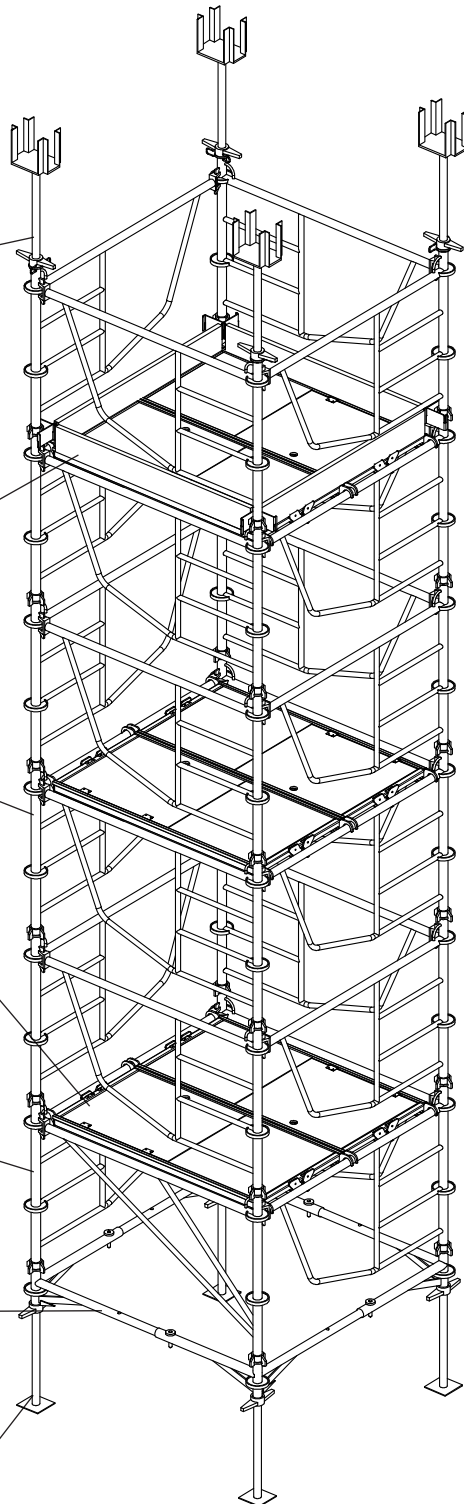
Montage de cadres et de
plateformes. Voir page 23
Aufbau weiterer Ebenen
siehe Seite 23

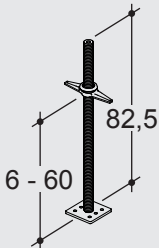
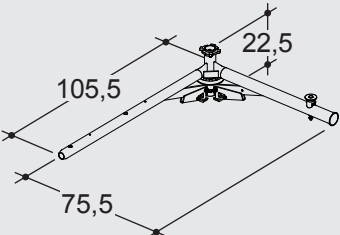
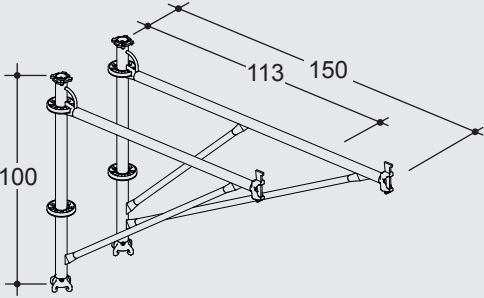
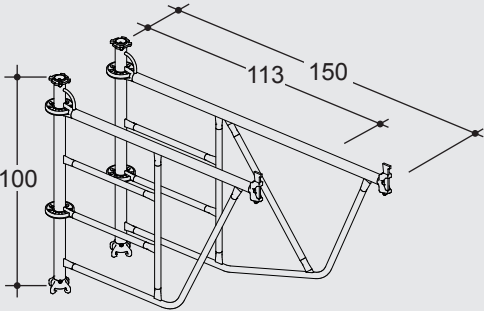
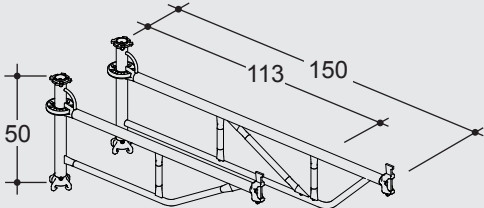
Platelage du 1^{er} niveau.
Voir page 21
Beläge der ersten Ebene
siehe Seite 21

Cadre de 1^{er} niveau.
Voir page 19
Rahmen der ersten
Ebene siehe Seite 19

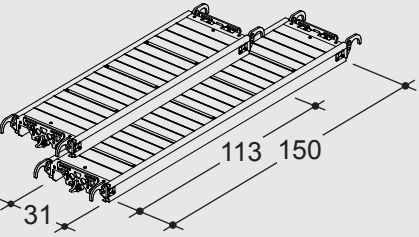
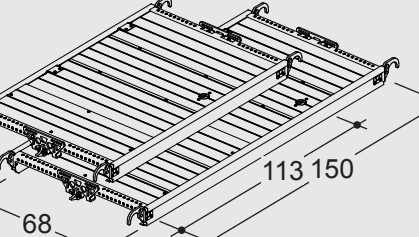
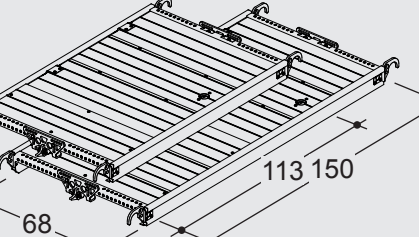
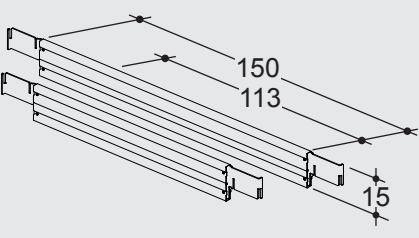
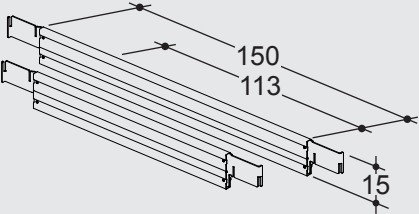
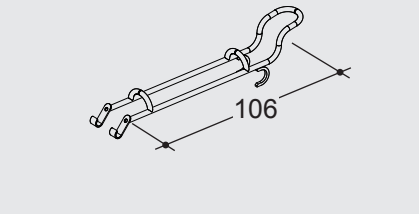
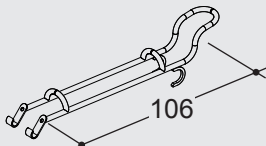

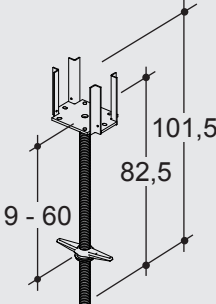
Cadre de base.
Voir page 16
Basisrahmen
siehe Seite 16

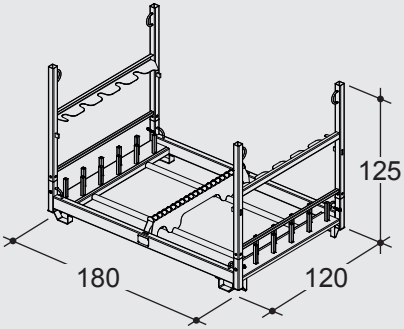
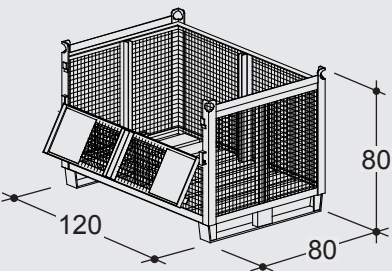
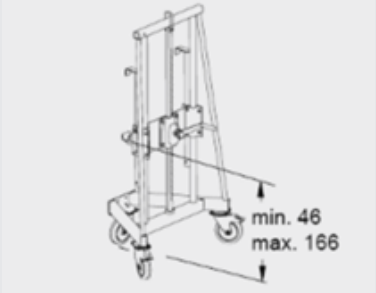
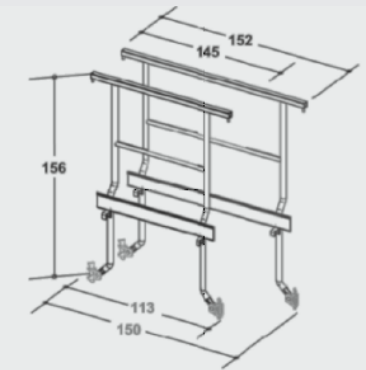
Base et vérin de pied.
Voir page 10 et page 18
Unterbau und Spindelfüße
siehe Seite 10 und Seite 18



	Description Bezeichnung	Code prod. Art.-Nr.	Poids en kg/pcs. Gewicht in kg/Stk.
<p>4.0 Éléments 4.0 Bauteile</p> 	<p>ST 60 Vérin de pied ST 60 Fußspindel 60</p> <p>PLAGE de réglage maxi : 55 cm</p> <p>Voir page 18 Siehe Seite 18</p>	<p>652 430</p>	<p>8,73</p>
	<p>ST 60 Angle de base ST 60 Basisrahmen</p> <p>Voir page 13 Siehe Seite 13</p>	<p>652 450</p>	<p>8,21</p>
	<p>ST 60 Cadre de Passage 113/100 ST 60 Einstiegsrahmen 113/100</p> <p>ST 60 Cadre de Passage 150/100 ST 60 Einstiegsrahmen 150/100</p> <p>Voir page 19 Siehe Seite 19</p>	<p>652 380</p> <p>652 390</p>	<p>10,16</p> <p>12,69</p>
	<p>ST 60 Cadre 113/100 ST 60 Rahmen 113/100</p> <p>ST 60 Cadre 150/100 ST 60 Rahmen 150/100</p> <p>Voir page 19 et seq. Siehe Seite 19 ff.</p>	<p>652 350</p> <p>652 290</p>	<p>12,71</p> <p>14,90</p>
	<p>ST 60 Cadre 113/50 ST 60 Rahmen 113/50</p> <p>ST 60 Cadre 150/50 ST 60 Rahmen 150/50</p>	<p>652 420</p> <p>652 410</p>	<p>7,91</p> <p>10,22</p>

Vue d'ensemble Übersicht

	Description Bezeichnung	Code prod. Art.-Nr.	Poids en kg/pcs. Gewicht in kg/Stk.
	ST 60 Plateau Méca 113/31 ST 60 Alu-Belag 113/31	652 520	7,37
	ST 60 Plateau Méca 150/31 ST 60 Alu-Belag 150/31	652 540	9,01
	ST 60 Plateau Méca 113/68 ST 60 Alu-Durchstiegsbelag 113/68	652 530	12,18
	ST 60 Plateau Méca 150/68 ST 60 Alu-Durchstiegsbelag 150/68	652 500	14,90
	ST 60 Plinthe acier 113 ST 60 Stahlbord 113	652 441	3,98
	ST 60 Plinthe acier 150 ST 60 Stahlbord 150	652 440	4,94
	ST 60 Main de levage ST 60 Belag Hebevorrichtung	652 366	3,55
	ST 60 Retenue de vérin haut ST 60 Kopfspindelsicherung	652 419	0,10
	ST 60 Vérin Fourche ST 60 Kreuzkopfspindel PLAGE de réglage maxi : 51 cm	652 355	12,96

Description Bezeichnung	Code prod. Art.-Nr.	Poids en kg/pcs. Gewicht in kg/Stk.
 <p>ST 60 Casier ST 60 Transportgestell</p> <p>Charge maximum : 300 kg Nutzlast: 300 kg</p> <p>Voir page 42 Siehe Seite 42</p>	652 480	100,54
 <p>Palette Treillis Euro Boxe Euro-Gitterbox</p> <p>Charge maximum : 1200 kg Nutzlast: 1200 kg</p>	548 480	71,49
 <p>Chariot Alu-Top</p> <p>min. 46 max. 166</p>	603 226	87,00
 <p>ST60 Garde-corps de clavetage 113</p> <p>ST60 Garde -corps de clavetage 150</p>	FR 652 730 FR 652 750	13,5 15,00

Montage Aufbau

5.0 Montage

5.1 Préparations

Avant utilisation, après une longue période d'attente, après des modifications ou des événements imprévus, l'entrepreneur contractant responsable devra vérifier la sécurité et l'intégrité de l'étaie. Le bon état des éléments, leur stabilité ainsi que la sécurité du travail et de l'exploitation devront également être vérifiés. Il est uniquement autorisé de monter dans la tour par l'intérieur.

WARNING



La hauteur maximale permise pour une tour d'étaie non-ancrée par des vents allant jusqu'à 6 Beaufort (45 km/h) est de:

- avec 113 x 113 cm 5,00 m
- avec 150 x 150 cm 8,00 m

Les tours plus élevées devront être correctement arrimées pendant leur montage pour éviter tout renversement en toute direction!

5.0 Aufbau

5.1 Vorbereitungen

Das Gerüst muss vor der Inbetriebnahme, nach längeren Arbeitspausen, nach konstruktiven Änderungen und nach außergewöhnlichen Einwirkungen durch den verantwortlichen Unternehmer auf Vollständigkeit und Sicherheit überprüft werden. Zu überprüfen sind die Beschaffenheit der Bauteile, die Standsicherheit sowie die Arbeits- und Betriebssicherheit.

Der Aufstieg muss grundsätzlich innerhalb des Turmes erfolgen.

WARNING



Die maximal zulässige Aufbauhöhe eines freistehenden Stützturmes bei einer Windstärke von maximal 6 Bft. beträgt:

- bei 113 x 113 cm 5,00 m
- bei 150 x 150 cm 8,00 m

Höhere Türme sind schon während des Aufbaus durch geeignete Maßnahmen in beide Richtungen gegen Umkippen zu sichern!

5.2 Répartition des charges ; vérins de pieds

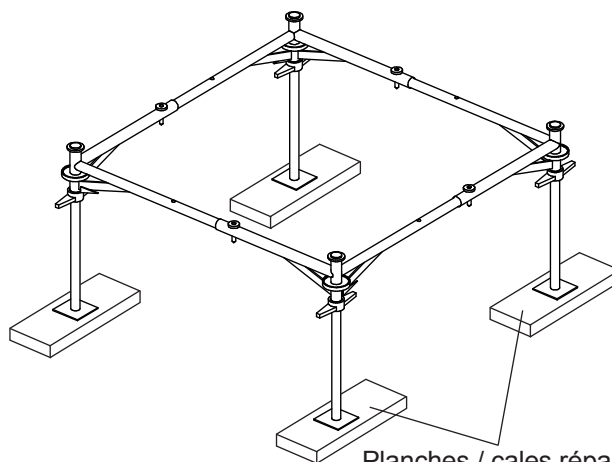
L'étaie doit uniquement être installée sur un sol suffisamment uniforme, plan et stable capable de reprendre les charges prévues. La surface devra être préparée en conséquence si nécessaire, et des solutions de calages de répartitions devront être envisagées si besoin.

Commencer le montage au plus haut point du sol. Les vérins de pied s'ajustent jusqu'à la hauteur voulue en tournant l'écrou à ailette de la partie fileté.

5.2 Lastverteilernder Unterbau und Fußspindeln

Das Gerüst darf nur auf ebenem und ausreichend tragfähigem Untergrund aufgestellt werden. Die Aufstellebene ist gegebenenfalls entsprechend herzurichten. Lastverteilende Unterlagen (z.B. Bohlen) sind vorzusehen. Mit dem Aufbau ist am höchsten Punkt der Aufstellebene zu beginnen.

Die Fußspindeln sind auf die gewünschte Auszugslänge einzustellen, indem man die Flügelmutter auf dem Spindelrohr aus- oder eindreht.



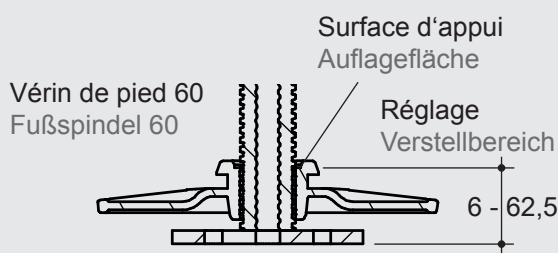
Planches / cales répartissant les charges
Lastverteilende Unterlagen

Réglage du vérin de pied :
Dimension entre la sous face du vérin et la surface d'appui à l'intérieur de l'ailette.

ATTENTION



Ne pas forcer une extension supérieure à 60 cm. La profondeur d'insertion minimum du vérin est atteinte avec cette dimension.



Verstellbereich der Fußspindel: 6,00 - 60,00 cm. Dies bezieht sich auf die Auflagefläche in der Flügelmutter.

WARNUNG



Verstellbereich nicht überschreiten! Bei 60 cm ist die Mindesteinstecktiefe erreicht!

5.3 Positionnement des platelages

La position finale des plateaux dépend de la plateforme haute, située obligatoirement sur l'avant dernier cadre.

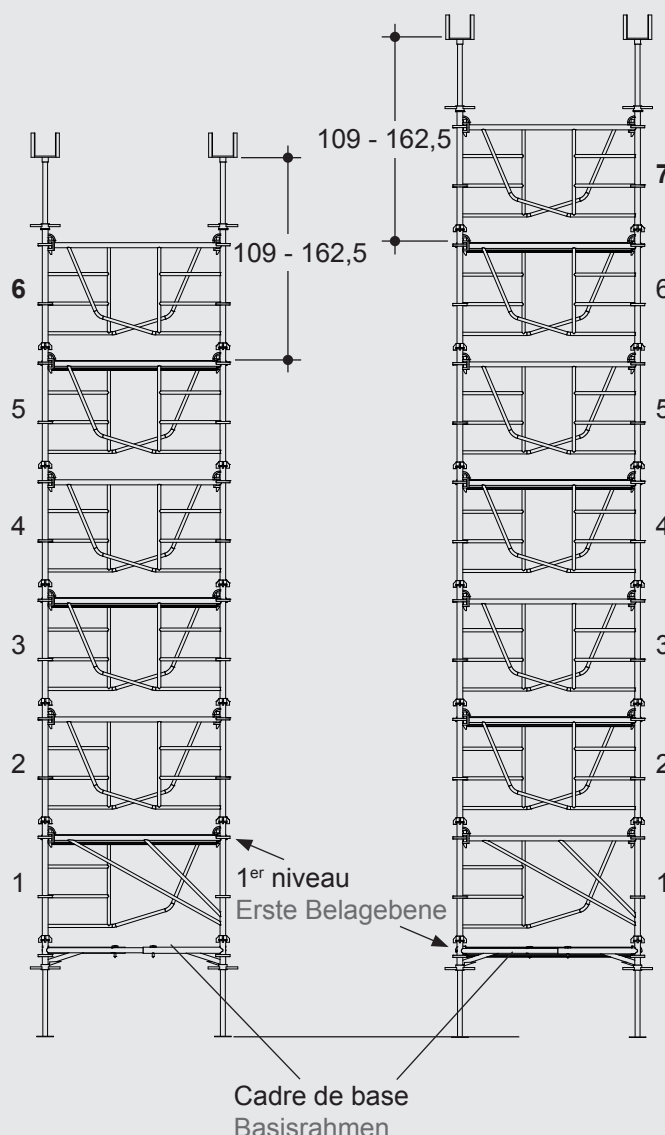
Un espacement maximum de 2.00 m sera conservé entre chaque niveau de plateaux.

En bas, le premier niveau de plateau ne devra pas excéder une hauteur de 3.00 m par rapport au sol.

En fonction de l'extension basse des vérins, le premier niveau de plateau, peut être complet ou partiel, pour faciliter l'accès à l'intérieur de la tour.

Nombre pair de cadres
Gerade Anzahl von Rahmenebenen

Nombre impair de cadres
Ungerade Anzahl von Rahmenebenen



5.3 Position der ersten Belagebene

Die Position der untersten Belagebene ist abhängig von der Anzahl der Rahmenebenen.

Es ist zu verhindern, dass für Arbeiten an der Kreuzkopfspindel die Leiter verwendet werden muss.

Generell ist bei einer geraden Anzahl von Rahmenebenen die erste Belagebene auf der ersten Rahmenebene zu platzieren.

Bei einer ungeraden Anzahl von Rahmenebenen ist die erste Belagebene auf dem Basisrahmen zu platzieren.

Montage Aufbau

5.4 Assemblage des Cadres

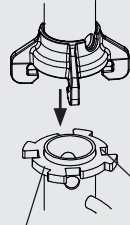
La connexion des éléments du système ST 60 s'effectue par les étapes suivantes :

Tout d'abord la superposition des éléments à lier avec un angle donné pour l'emboîtement des ergots des griffes.

Ensuite la rotation vers la position finale, permettant l'interconnexion des ergots des griffes

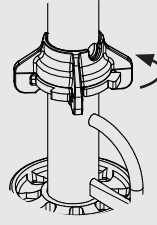
Axe vertical
Vertikalstielstoß

Insérer
Aufstecken



Griffe
Kranz

Tourner
Verdrehen



Décrochement
Kranzausparung

ST60 Verrouillage cadres ST 60 Knoten

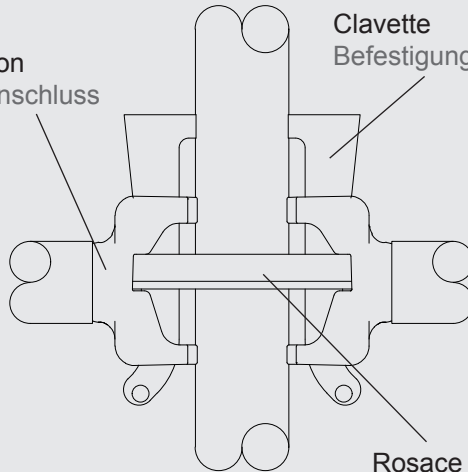
Présentation du verrouillage à clavette sur la rosace.

Positionner et valider la fixation rigide par une action avec un marteau de la clavette dans la rosace.

Pour ouvrir, faire sortir la clavette à l'aide du marteau en tapant par le bas.

Connexion
Knotenanschluss

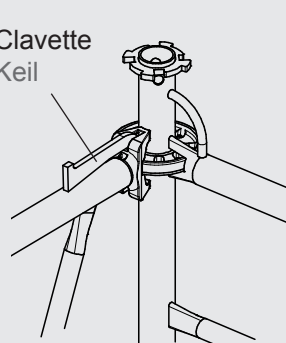
Clavette
Befestigungskeil



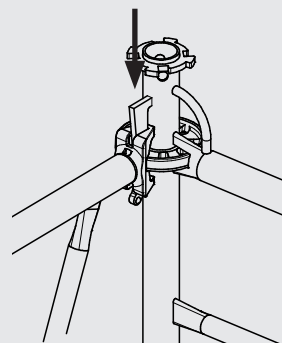
Rosace
ST 60 Teller

Coup de marteau
Prellschlag mit Hammer

Clavette
Keil



Clavette ouverte
Keil offen



Clavette fermée
Keil geschlossen

5.4 Der ST 60 Knoten

Der Anschluss von Bauteilen an den ST 60 Knoten ist in der Reihenfolge der nachstehend beschriebenen Schritte durchzuführen.

Zuerst wird der Knotenanschluss des Rahmens über den ST 60 Teller des benachbarten Rahmens geführt. Dabei umschließen die Nasen im Knotenanschluss den hochstehenden Rand des ST 60 Tellers. Danach wird der unverlierbar mit dem Knotenanschluss verbundene Befestigungskeil in eine Öffnung des ST 60 Tellers gesteckt und der Keil anschließend mit einem 500 g Hammer von oben bis zum Prellschlag eingeschlagen. Hierdurch entsteht eine kraftschlüssige und winkelfeste Verbindung.

Zum Lösen der ST 60 Knotenverbindung wird mit einem Hammer der Keil von unten herausgeschlagen.

5.5 Liste de materiel

5.5 Materialermittlung

Pour les tours 150 x 150 cm

Für Türme 150 x 150 cm

Tableau de répartition
Kombinationstabelle

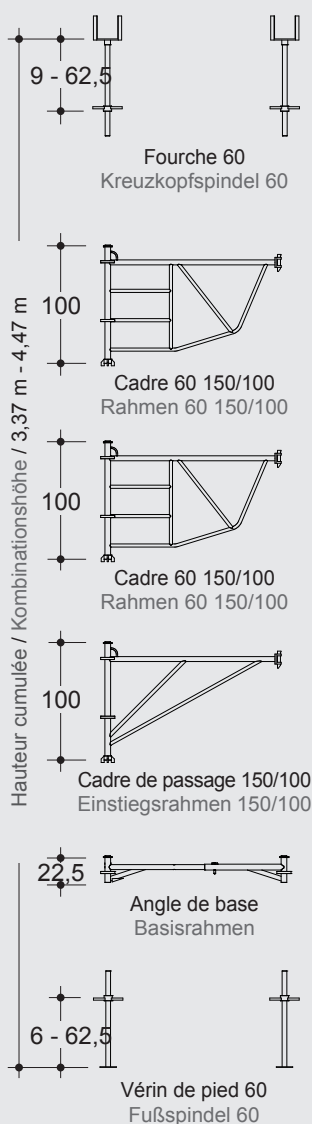
NOTE

→ Le jeu de décintrage doit être pris en compte

HINWEIS

→ Das Ausschalspiel ist bei den angegebenen Höhen nicht berücksichtigt.

Tour 150 x 150 cm



Hauteur de la tour Turmhöhe [m]	ST 60 vérin de pied 60 ST 60 Fußspindel 60	ST 60 angle de base ST 60 Basisrahmen	ST 60 vérin / fourche ST 60 Kreuzkopfspindel 60	ST 60 retenue haute en option ST 60 Kopfspindelsicherung	ST 60 cadre de passage ST 60 Einstiegsrahmen 150/100	ST 60 cadre 150/100 ST 60 Rahmen 150/100	ST 60 Plateau Méca ST 60 Alu-Durchstiegsbelag 150/68	ST 60 plinthe 150 ST 60 Stahlboard 150	Poids de la tour Turmgewicht [kg]
1,70 - 2,47	4	4	4	opt	1	3	-	opt	176,99
2,37 - 3,47	4	4	4	opt	1	7	2	opt	266,39
3,37 - 4,47	4	4	4	opt	1	11	4	opt	355,79
4,37 - 5,47	4	4	4	opt	1	15	4	opt	415,39
5,37 - 6,47	4	4	4	opt	1	19	6	opt	504,79
6,37 - 7,47	4	4	4	opt	1	23	6	opt	564,39
7,37 - 8,47	4	4	4	opt	1	27	8	opt	653,79
8,37 - 9,47	4	4	4	opt	1	31	8	opt	713,39
9,37 - 10,47	4	4	4	opt	1	35	10	opt	802,79
10,37 - 11,47	4	4	4	opt	1	39	10	opt	862,39
11,37 - 12,47	4	4	4	opt	1	43	12	opt	951,79
12,37 - 13,47	4	4	4	opt	1	47	12	opt	1011,39
13,37 - 14,47	4	4	4	opt	1	51	14	opt	1100,79
Code prod. : Artikelnummer:	652430	652450	652355	652419	652390	652290	652500	652440	
Poids unitaires [kg] Einzelgewicht [kg]	8,73	8,21	12,96	0,10	12,69	14,90	14,90	4,92	

Pour les tours 113 x 113 cm

Für Türme 113 x 113 cm

Tableau de répartition
Kombinationstabelle

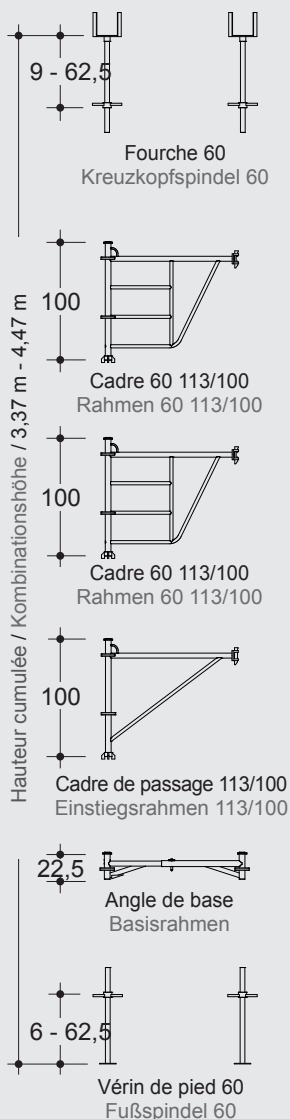
Tour 113 x 113 cm

NOTE

→ Le jeu de décintrage doit être pris en compte.

HINWEIS

→ Das Ausschalspiel ist bei den angegebenen Höhen nicht berücksichtigt.



Hauteur de la tour Turmhöhe [m]	ST 60 vérin de pied 60 ST 60 Fußspindel 60		ST 60 angle de base ST 60 Basisrahmen		ST 60 vérin / fourche ST 60 Kreuzkopfspindel 60		ST 60 retenue haute en option ST 60 Kopfspindelsicherung		ST 60 cadre de passage ST 60 Einstiegsrahmen 113/100		ST 60 cadre 113/100 ST 60 Rahmen 113/100		ST 60 Plateau Alu 113/31 ST 60 Alu-Belag 113/31		ST 60 Plateau Méca ST 60 Alu-Durchstiegsbelag 113/68		ST 60 plinthe 113 ST 60 Stahlboard 113		Poids de la tour Turmgewicht [kg]
	4	4	4	4	opt	1	3	-	-	-	167,89								
1,70 - 2,47	4	4	4	4	opt	1	3	-	-	-	167,89								
2,37 - 3,47	4	4	4	4	opt	1	7	1	1	opt	238,28								
3,37 - 4,47	4	4	4	4	opt	1	11	2	2	opt	308,67								
4,37 - 5,47	4	4	4	4	opt	1	15	2	2	opt	359,51								
5,37 - 6,47	4	4	4	4	opt	1	19	3	3	opt	429,90								
6,37 - 7,47	4	4	4	4	opt	1	23	3	3	opt	480,74								
7,37 - 8,47	4	4	4	4	opt	1	27	4	4	opt	551,13								
8,37 - 9,47	4	4	4	4	opt	1	31	4	4	opt	601,97								
9,37 - 10,47	4	4	4	4	opt	1	35	5	5	opt	672,36								
10,37 - 11,47	4	4	4	4	opt	1	39	5	5	opt	723,20								
11,37 - 12,47	4	4	4	4	opt	1	43	6	6	opt	793,59								
12,37 - 13,47	4	4	4	4	opt	1	47	6	6	opt	844,43								
13,37 - 14,47	4	4	4	4	opt	1	51	7	7	opt	914,82								
Code prod. : Artikelnummer:	652430	652450	652355	652419	652380	652350	652520	652530	652441										
Poids unitaires [kg] Einzelgewicht [kg]	8,73	8,21	12,96	0,10	10,16	12,71	7,37	12,18	3,95										

Pour les tours 113 x 150 cm

Für Türme 113 x 150 cm

Tableau de répartition
Kombinationstabelle

Tour 113 x 150 cm

NOTE

→ Le jeu de décintrage doit être pris en compte

HINWEIS

→ Das Ausschalspiel ist bei den angegebenen Höhen nicht berücksichtigt.

Hauteur de la tour Turmhöhe [m]	ST 60 vérin de pied 60 ST 60 Fußspindel 60	ST 60 angle de base ST 60 Basisrahmen	ST 60 vérin / fourche ST 60 Kreuzkopfspindel 60	ST 60 retenue haute en option ST 60 Kopfspindelsicherung	ST 60 cadre de passage ST 60 Einstiegsrahmen 150/100	ST 60 cadre 113/100 ST 60 Rahmen 113/100	ST 60 cadre 150/100 ST 60 Rahmen 150/100	ST 60 Plateau Alu 150/31 ST 60 Alu-Belag 150/31	ST 60 Plateau Méca ST 60 Alu-Durchstiegsbelag 113/68	ST 60 plinthe 113 en option ST 60 Stahlboard 113	ST 60 plinthe 150 en option ST 60 Stahlboard 150	Poids de la tour Turmgewicht [kg]
1,70 - 2,47	4	4	4	opt	1	2	1	-	-	opt	opt	172,61
2,37 - 3,47	4	4	4	opt	1	4	3	-	2	opt	opt	252,19
3,37 - 4,47	4	4	4	opt	1	6	5	-	4	opt	opt	331,77
4,37 - 5,47	4	4	4	opt	1	8	7	-	4	opt	opt	386,99
5,37 - 6,47	4	4	4	opt	1	10	9	-	6	opt	opt	466,57
6,37 - 7,47	4	4	4	opt	1	12	11	-	6	opt	opt	521,79
7,37 - 8,47	4	4	4	opt	1	14	13	-	8	opt	opt	601,37
8,37 - 9,47	4	4	4	opt	1	16	15	-	8	opt	opt	656,59
9,37 - 10,47	4	4	4	opt	1	18	17	-	10	opt	opt	736,17
10,37 - 11,47	4	4	4	opt	1	20	19	-	10	opt	opt	791,39
11,37 - 12,47	4	4	4	opt	1	22	21	-	12	opt	opt	870,97
12,37 - 13,47	4	4	4	opt	1	24	23	-	12	opt	opt	926,19
13,37 - 14,47	4	4	4	opt	1	26	25	-	14	opt	opt	1005,77
Code prod. : Artikelnummer:	652430	652450	652355	652419	652390	652350	652290	652540	652530	652441	652440	
Poids unitaires [kg] Einzelgewicht [kg]	8,73	8,21	12,96	0,10	12,69	12,71	14,90	9,01	12,18	3,95	4,92	

NOTE

→ L'utilisation de 1 plateau 150/68 et 1 plateau 150/31 peut être une alternative pour remplacer les 2 plateaux de 113/68.

HINWEIS

→ Anstelle des Alu Belags 150/31 und des Alu-Durchstiegsbelags 150/68 können alternativ zwei Alu-Durchstiegsbeläge 113/68 verwendet werden.

Montage Aufbau

5.6 Montage de la base

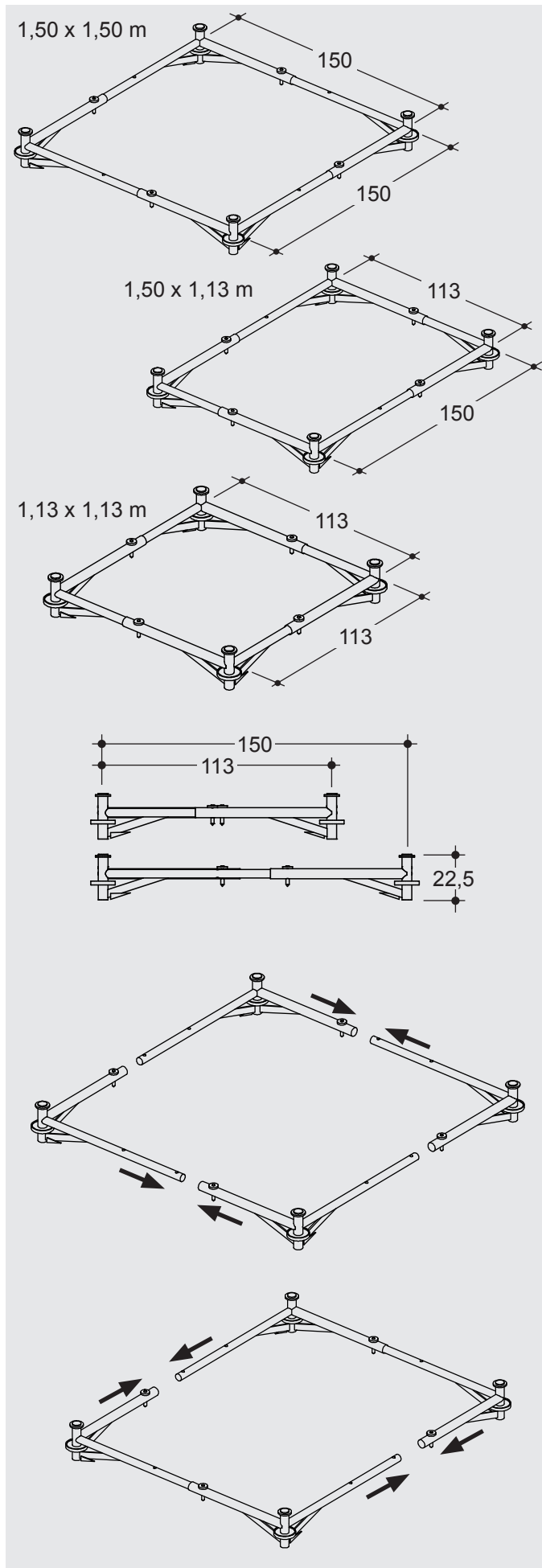
Le montage de la tour commence par l'assemblage des 4 Angles de base.

Les éléments des Angles de base sont ajustables aux dimensions suivantes :

1,50 x 1,50 m,
1,50 x 1,13 m,
1,13 x 1,13 m.

Pour ajuster le cadre, il suffit de pousser les éléments jusqu'à la dimension désirée.

Réaliser deux « U » de mêmes dimensions, puis les assembler.



5.6 Montage der Basisrahmen

Der Aufbau des Turmes beginnt mit der Montage der Basisrahmen.

Die Basisrahmen sind teleskopierbar und auf die Abmessung 1,50 x 1,50 m, 1,50 x 1,13 m und 1,13 x 1,13 m einstellbar.

Zum Einstellen der unterschiedlichen Rahmenabmessungen schieben Sie die Rahmen einfach bis zum gewünschten Rahmenmaß zusammen.

Hierzu sind zuerst zwei gegenüberliegende Basisrahmen zusammenzustecken.

Pour ce faire, retirer d'abord les Axes de blocage jusqu'à ce qu'ils cliquent en position ouverte.

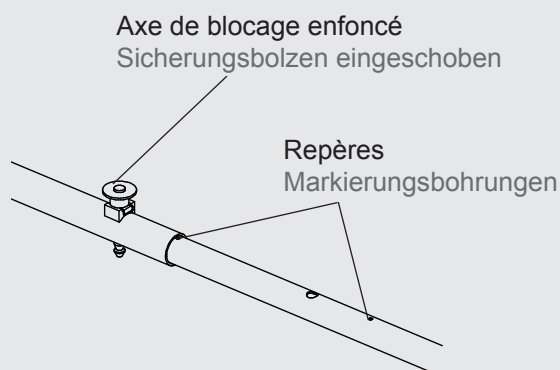
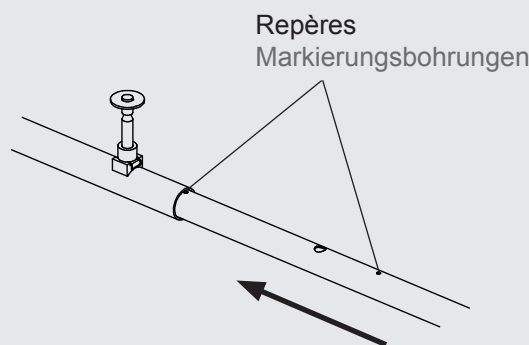
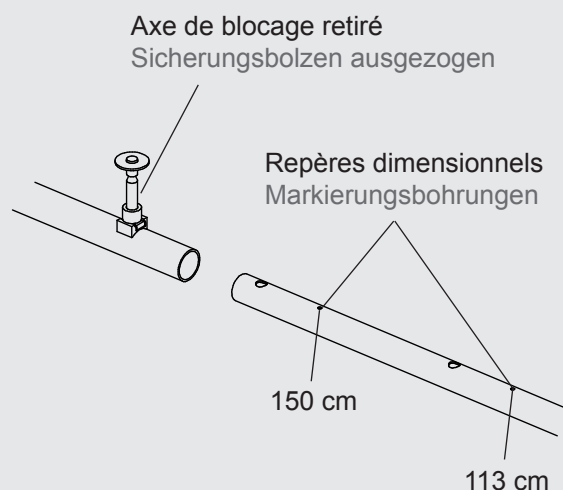
Des repères dimensionnels vous facilitent le positionnement et la mise en place des axes de blocage.

Pour verrouiller la base, enfoncez complètement les axes de blocage.

VÉRIFICATION VISUELLE



Vérifiez bien le blocage de l'axe de blocage !



Ziehen Sie dazu die Sicherungsbolzen bis zum Anschlag heraus, bis diese einrasten.

Die kleinen Markierungsbohrungen im Innenrohr helfen beim Einstellen der gewünschten Rahmenabmessungen.

Schieben Sie anschließend die Basisrahmen bis zur entsprechenden Markierungsbohrung zusammen.

Zum Sichern der Rahmen werden die Sicherungsbolzen wieder vollständig eingeschoben.

SICHTPRÜFUNG



Prüfen Sie den Sitz des Sicherungsbolzen!

Montage Aufbau

5.7 Montage des vérins de pied

Tout d'abord, ajuster les vérins de pied à la hauteur voulue, puis insérer ceux-ci dans les montants des angles, sur un côté du cadre de base.

AVERTISSEMENT



Les cadres de base doivent toujours être munis de leurs vérins de pied !

Il est important de s'assurer que le dispositif de verrouillage automatique est bien engagé dans l'écrou des vérins de pied.

Ensuite, lever le côté opposé du cadre de base et insérer les deux autres vérins de pied dans les montants des angles de base.

VÉRIFICATION VISUELLE



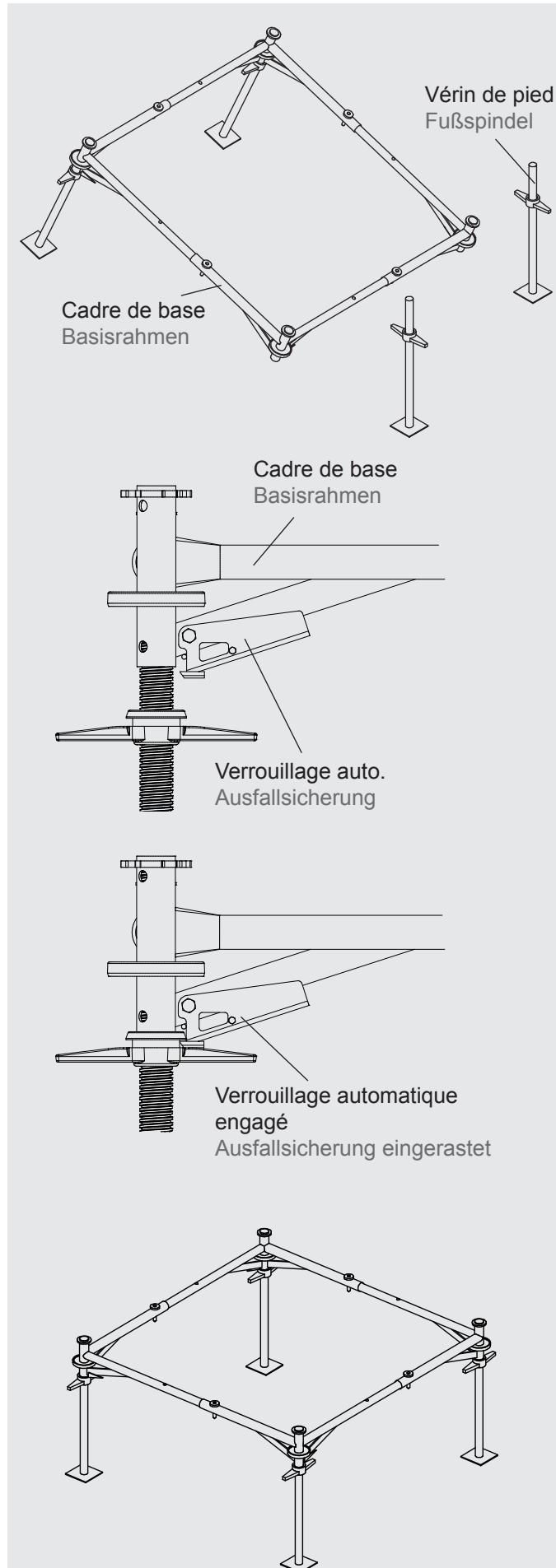
Assurez-vous que tous les dispositifs de verrouillage automatique sont bien engagés !

NOTE



Les vérins bas devront reposer sur un support adapté, pour assurer la répartition des charges.

La base doit être mise à niveau avant la suite du montage. En cas de liaison entre tours, prévoir l'alignement des rosaces sur un pas de 50 cm.



5.7 Fußspindeln einbauen

Stellen Sie zuerst alle Fußspindeln auf die erforderliche Auszugslänge ein. Stecken Sie anschließend zwei Fußspindeln auf einer Seite des Basisrahmens in die Eckrohre ein.

WARNUNG



Die Basisrahmen immer mit Fußspindeln ausrüsten!

HINWEIS



Spindel nicht ganz zurückdrehen. Ausschalspiel beachten.

Achten Sie dabei darauf, dass die automatische Ausfallsicherung am Kragen der Flügelmutter einrastet und die Spindeln gegen Herausfallen gesichert sind. Heben Sie nun die gegenüberliegende Seite des Basisrahmens an, um zwei weitere Fußspindeln in die verbleibenden Eckrohre des Basisrahmens einzustecken.

SICHTPRÜFUNG



Stellen Sie sicher, dass alle Ausfallsicherungen eingerastet sind!

HINWEIS



Alle Fußspindeln müssen auf lastverteilenden Bohlen stehen. Der Basisrahmen ist vor dem Aufbau horizontal mithilfe der Spindeln auszurichten. Die Lage des Basisrahmens zu evtl. benachbarten Rahmen ist anzupassen. Bei großer Gelände-neigung ist das 50 cm Raster zu beachten.

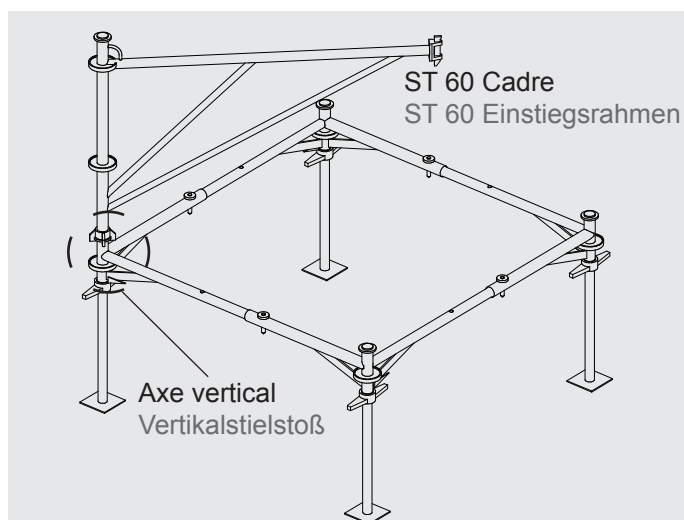
5.8 Cadres de 1^{er} niveau

Le montage du premier niveau s'appuie sur le cadre de base.

Positionner le cadre à monter en angle d'environ 45° vers l'intérieur de la tour, pour permettre l'emboîtement de la connexion ST 60.

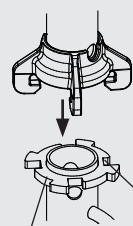
Les ergots de la griffe haute s'alignent avec les décrochements de la griffe basse.

Ensuite, faites tourner le cadre vers l'extérieur en butée, soit environ 10° hors du cadre de base.



Axe vertical
Vertikalstielstoß

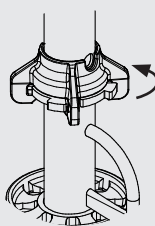
Insérer
Aufstecken



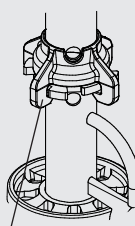
Griffe
Kranz

Décrochement
Kranzausparung

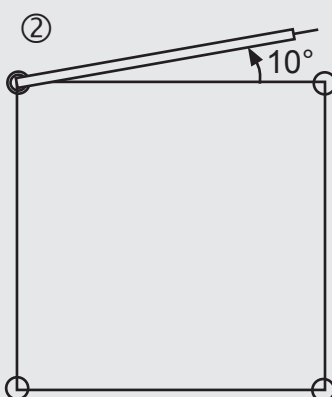
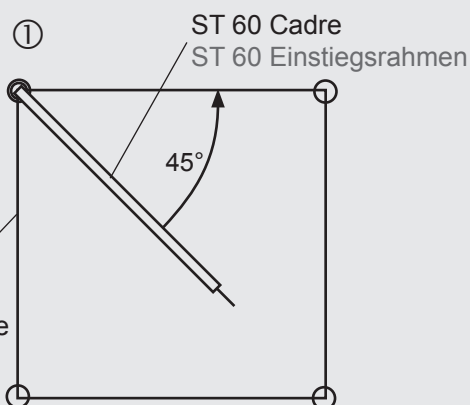
Tourner
Verdrehen



Bloquer
Verriegelt



Ergot
Rib



5.8 Rahmen der ersten Ebene

Zum Aufbau der ersten Rahmenebene wird zuerst ein ST 60 Einstiegsrahmen auf den vorbereiteten Basisrahmen aufzustecken. Diese erleichtert den Einstieg in das Innere des Turmes.

Setzen Sie zuerst einen ST 60 Einstiegsrahmen vom Inneren des Basisrahmens um 45° nach innen gedreht auf den Kranz des Vertikalstielstoßes.

Dabei greifen die Stege am Rahmen in die Kranzausparungen ein.

Drehen Sie nun den Einstiegsrahmen nach außen, bis dieser um ca. 10° aus dem Basisrahmen heraussteht.

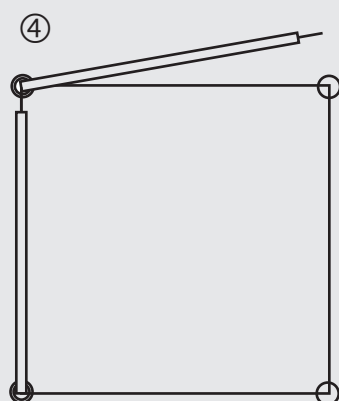
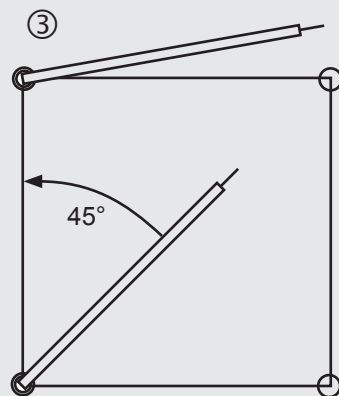
Montage Aufbau

Les cadres suivants se montent de la même manière.

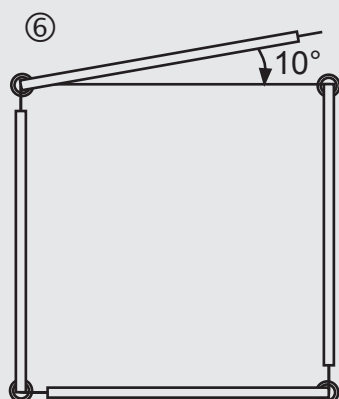
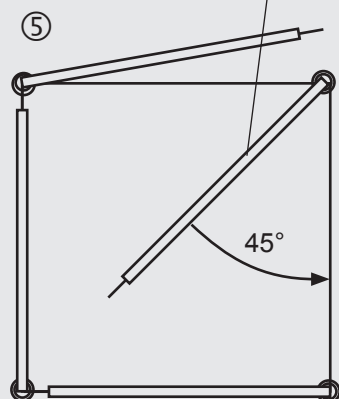
Faire correspondre le connecteur du cadre à fixer avec la rosace du cadre précédent.

Fixer les cadres entre eux, en insérant les clavettes dans les rosaces.

Le premier niveau d'une tour est prévu avec un cadre de passage, facilitant l'accès à l'intérieur de celle-ci.



ST 60 Cadre de passage



Die weiteren ST 60 Rahmen werden in der gleichen Weise eingebaut.

Drehen Sie diese jedoch nicht um 10° über den Basisrahmen hinaus.

Drehen Sie die Rahmen so weit, dass sie bündig über dem Basisrahmen stehen, so dass die Knotenanschlüsse über den Rand des ST 60 Tellers gescho-ben werden.

Sichern Sie die Rahmen nun durch das Einstecken der Keile.

Der Aufbau der ersten Lage wird mit dem Einbau des vierten ST 60 Rahmens beendet.

Im letzten Schritt bringen Sie den zuerst montierten ST 60 Einstiegsrahmen in die Endlage über den Basisrahmen.

Après la pose du dernier cadre, les clavettes sont insérées dans les ouvertures prévues dans la rosace et bloqués à l'aide d'un marteau.

Le premier niveau de la tour ST 60 est alors achevé.

VÉRIFICATION VISUELLE



Assurez-vous que toutes les clavettes sont bien bloqués !

5.9 Platement du 1^{er} niveau

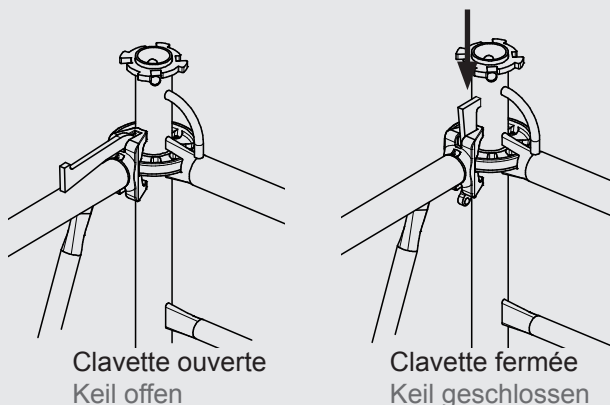
Apporter le 1^{er} plateau dans la tour et placez-le en angle sur le coin du cadre de base.

AVERTISSEMENT

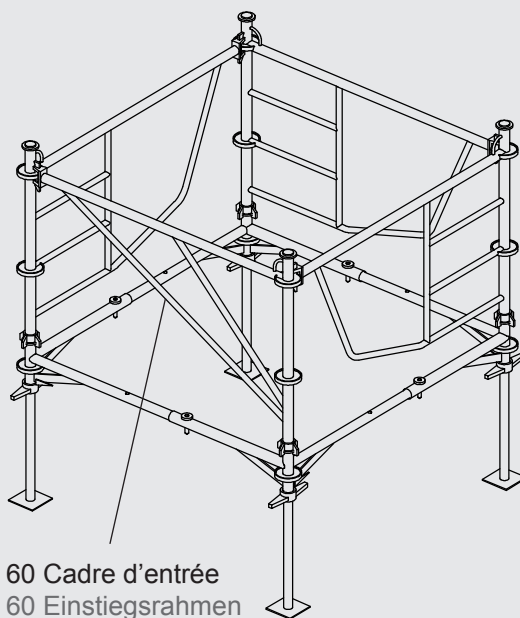


Le platement alu ST 60 satisfait aux normes de charge de classe 4 (LC4) ! Pour toutes les classes de charge, la configuration standard permet qu'un seul plateau puisse supporter la charge totale d'une travée.

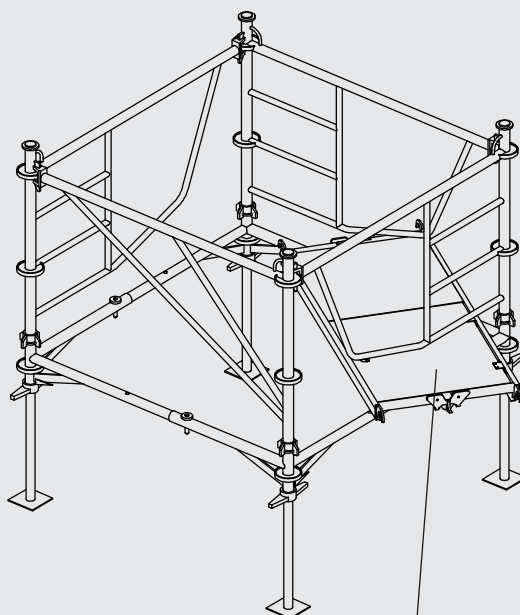
Coup de marteau Prellschlag mit Hammer



Premier niveau de la tour ST 60 Erste Rahmenebene des ST 60 Turmes



ST 60 Cadre d'entrée
ST 60 Einstiegsrahmen



ST 60 Plateau Méca
ST 60 Alu-Durchstiegsbelag

Im Anschluss an die Montage des letzten Rahmens werden die unverlierbar montierten Keile durch die Öffnung im ST 60 Teller gesteckt und mit einem 500 g Hammer bis zum Prellschlag eingeschlagen.

Auf diese Weise wird die erste Rahmenebene des ST 60 Turmes aufgebaut.

SICHTPRÜFUNG



Achten Sie darauf, dass alle Keile richtig eingeschlagen sind!

5.9 Beläge der ersten Ebene

Die Beläge der ersten Ebene werden von außen montiert.

Legen Sie dazu den ersten Belag diagonal über das Eck des Basisrahmens.

WARNUNG



Alle ST 60 Beläge entsprechen der Lastklasse 4 (LK4)! Für alle Lastklassen gilt grundsätzlich, dass in der Regelausführung innerhalb eines Gerüstfeldes nur eine Belagebene mit dem gesamten Nutzgewicht belastet werden darf!

Montage Aufbau

Positionner correctement le plateau Méca en plaçant les crochets sur la base horizontale de la tour.

AVERTISSEMENT



Always position the decks with the passage underneath a ladder.

Lever le « papillon » pour déclencher l'anti-soulèvement et poser le plateau.

Le système d'anti-soulèvement doit s'engager pour empêcher tout décrochement intempestif du platelage.

VÉRIFICATION VISUELLE



Vérifiez que le plateau est bien fixé !

Poser de la même manière le second platelage du 1er niveau.

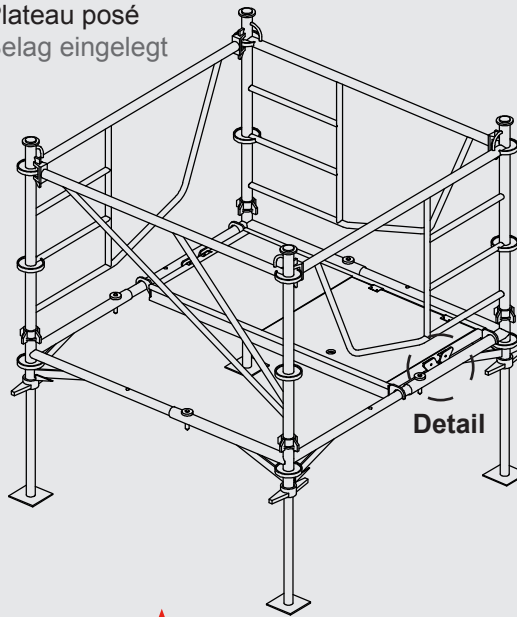
AVERTISSEMENT



Il est interdit de sauter sur les platelages ou d'y jeter des objets !

Le monteur peut alors entrer sur le 1^{er} niveau pour installer les autres éléments en toute sécurité.

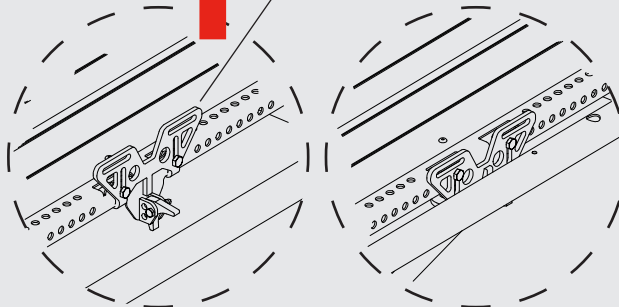
Plateau posé
Belag eingelegt



Detail



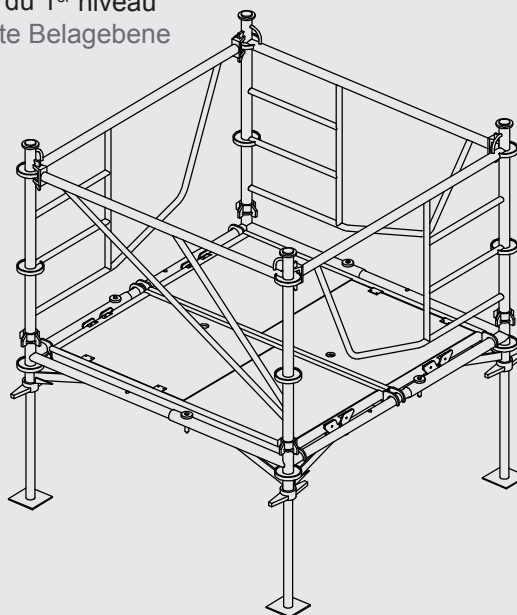
Papillon
Papillon



Système de blocage ouvert
Abhebesicherung offen

Système de blocage fermé
Abhebesicherung eingerastet

Sol du 1^{er} niveau
Erste Belagebene



Schieben Sie dann den Belag zur gegenüberliegenden Seite und legen Sie ihn mit den Belagklauen auf die Riegel des Basisrahmens ab.

WARNUNG



Ordnen Sie die Beläge so an, dass die Durchstiegsklappe immer unterhalb einer Leiter ist.

Dabei muss die automatische Abhebesicherung einrasten, um den Belag gegen Abheben zu sichern.

SICHTPRÜFUNG



Prüfen Sie die Verriegelung des Belages!

Auf die gleiche Art wird auch der zweite Belag der ersten Ebene montiert.

WARNUNG



Abspringen auf Beläge oder Gegenstände auf sie zu werfen ist nicht zulässig!

Die nun fertiggestellte erste Ebene kann betreten werden, um im Schutz der Rahmen weitere Bauteile zu montieren.

5.10 Montage du 2^{ème} niveau

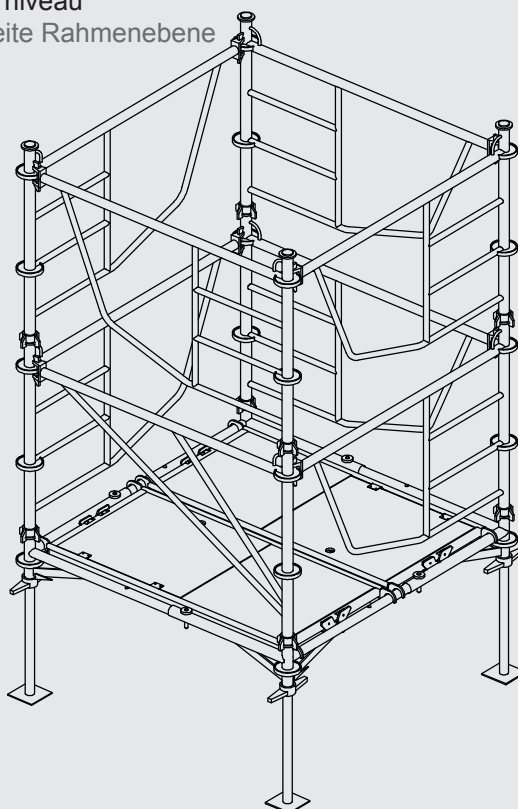
Debout à l'intérieur de la tour, le monteur peut alors réceptionner les autres cadres et les assembler comme décrit précédemment.

VÉRIFICATION VISUELLE



Assurez-vous que toutes les clavettes sont bien bloquées !

2^{ème} niveau
Zweite Rahmenebene



5.10 Aufbau weiterer Rahmenebene

Dem im Inneren des Turmes stehenden Gerüstbauer werden weitere Rahmen zugereicht, die sofort in der zuvor beschriebenen Weise montiert werden.

SICHTPRÜFUNG

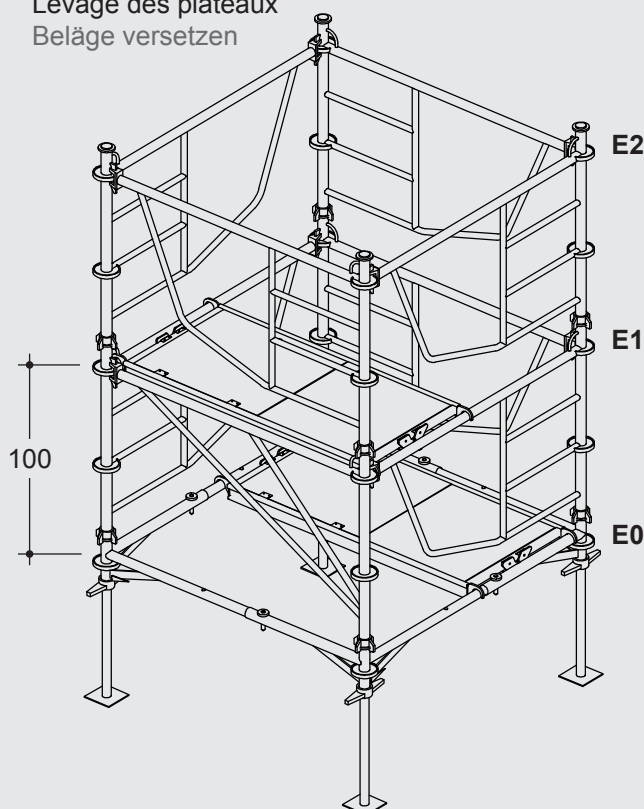


Achten Sie darauf, dass alle Keile richtig eingeschlagen sind!

5.11 Montage des niveaux supplémentaires

L'évolution des plateaux complémentaires par levée de 1.00 m nécessite l'approvisionnement de ceux-ci à l'intérieur de la tour comme précédemment décrit, et ce jusqu'au nombre requis de niveaux de plateaux correspondant à la hauteur finale de la tour. (voir section 5.3, Positionnement des plateaux, page 11).

Levage des plateaux
Beläge versetzen



5.11 Einbau weiterer Rahmenebenen und Beläge

Zum Einbau weiterer Rahmenebenen müssen, abhängig von der Gesamtzahl der geplanten Rahmen, die zuvor montierten Beläge entweder 1,00 m höher versetzt werden (von E0 nach E1) oder eine neue Belageebene eingebaut werden (siehe Kapitel „5.3 Position der ersten Belageebene“ auf Seite 11).

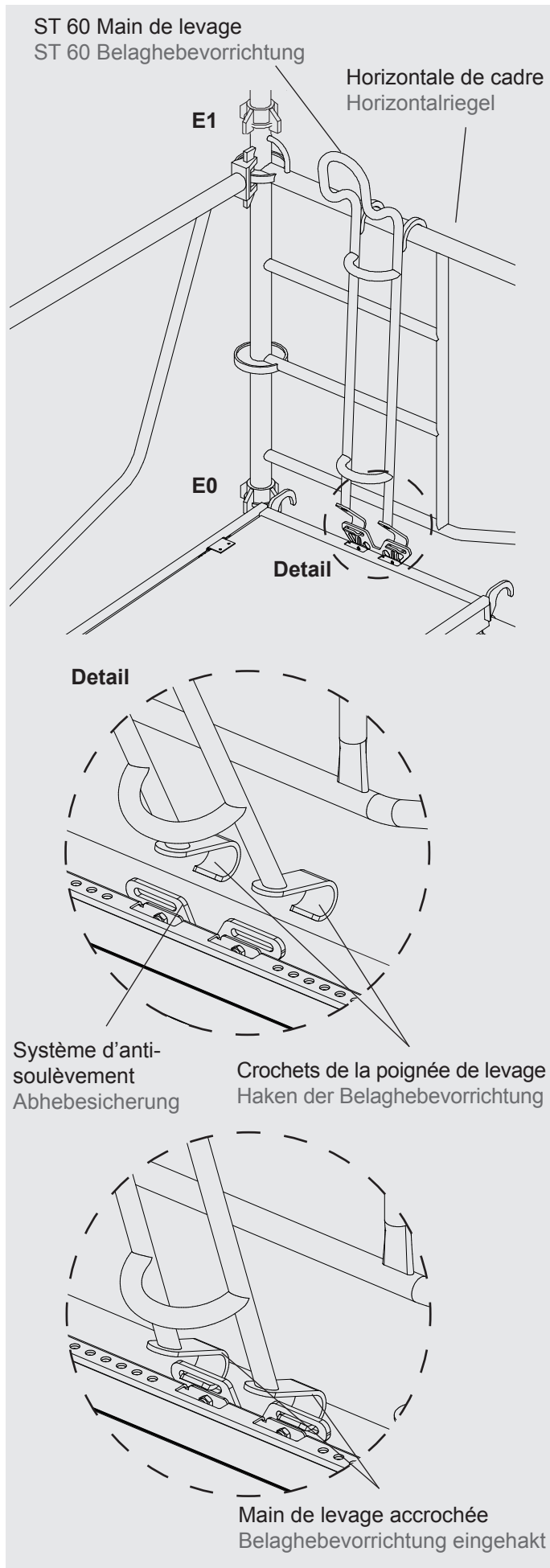
Montage Aufbau

Levage des plateaux

La cinématique de levage des plateaux est la suivante : Insérer les crochets de la Main de Levage dans les lumières du système d'anti-soulèvement des plateaux en position E0.

Le système se déverrouille automatiquement, permettant de soulever le plateau à l'aide de la main de levage.

Avec une action latérale monter le plateau pour le suspendre par la main de levage au tube horizontal du cadre supérieur en position E1.



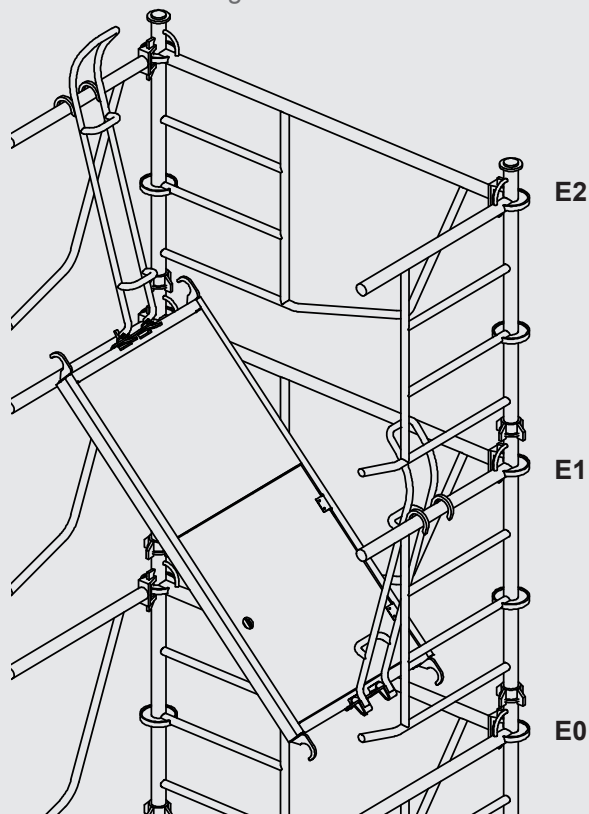
Beläge höher versetzen

Um die Beläge höher zu setzen, führen Sie die Haken der ST 60 Belaghebevorrichtung in die Schlitzte der überstehenden Abhebesicherung ein. Ziehen Sie dann die Abhebesicherung mit der Belaghebevorrichtung nach oben. Hierdurch wird der Belag entriegelt. Danach heben Sie den Belag auf der einen Seite an und hängen ihn am Horizontalriegel des Rahmens (E1) ein.

De la même manière avec la seconde Main de levage, soulever l'autre côté du plateau pour le suspendre en position E2.

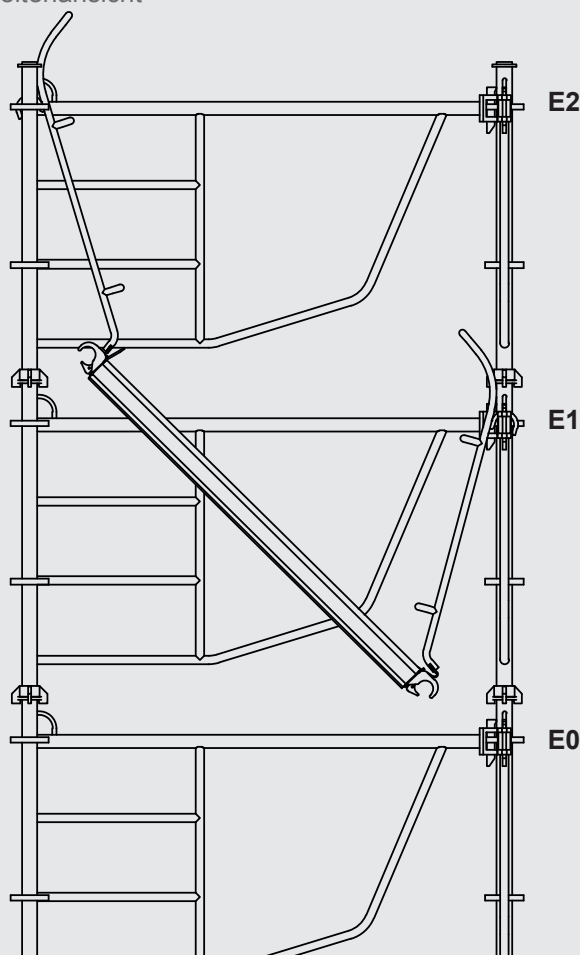
A cet instant le plateau est suspendu par les mains de levage des deux côtés.

Levage d'un panneau
Anheben eines Belags



Auf die gleiche Weise wird im zweiten Schritt auf der gegenüberliegenden Seite des Belages verfahren. Allerdings wird die zweite Belaghebevorrichtung auf dem Riegel des darüberstehenden Rahmens (E2) eingehängt.

Vue latérale
Seitenansicht



Montage Aufbau

Ensuite reprendre la première main de levage pour remonter le premier côté au niveau, de façon à pouvoir engager les crochets du plateau en position E1.

Maintenant décrocher la première main de levage pour la positionner en E2, position de repos, ou de rangement intermédiaire.

Pour finir, lever légèrement la seconde main de levage afin de permettre de redescendre les crochets du plateau en position E1 également.

Cette seconde main peut elle aussi être rangée de façon intermédiaire sur l'horizontale supérieure en position E2.

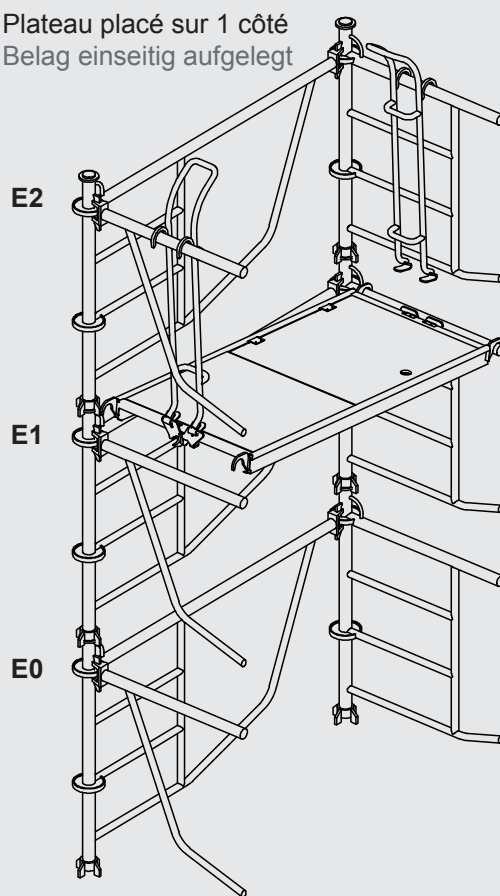
VÉRIFICATION VISUELLE



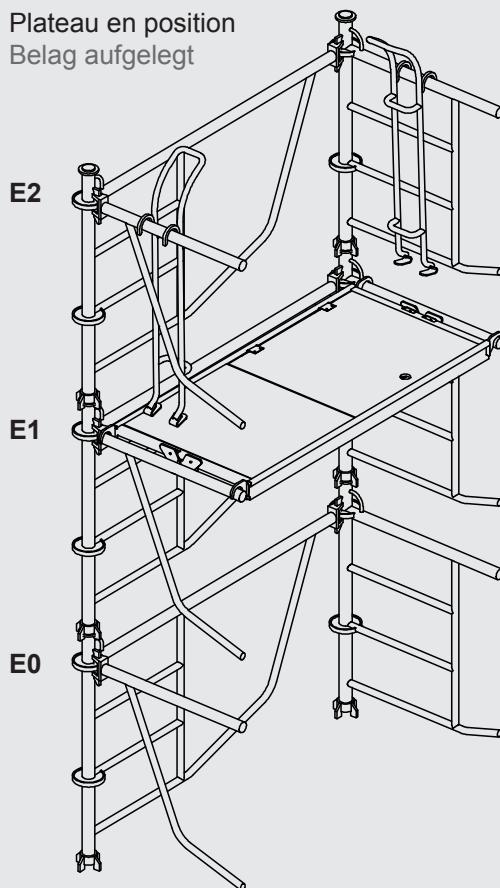
Vérifiez que le plateau est bien bloqué !

Le plateau se trouve maintenant correctement positionné 1.00 m plus haut.

Plateau placé sur 1 côté
Belag einseitig aufgelegt



Plateau en position
Belag aufgelegt



Heben Sie im dritten Schritt die erste Belaghebevorrichtung soweit an, dass die Belagklauen auf dem Riegel des Rahmens (E1) abgelegt werden können. Achten Sie dabei darauf, dass die Abhebesicherung einrastet.

Hängen Sie die Belaghebevorrichtung jetzt aus und legen Sie diese auf dem Riegel des Rahmens ab (E2).

Heben Sie im vierten und letzten Schritt die zweite Belaghebevorrichtung wieder an, bis diese frei nach unten abgesenkt werden kann. Dabei müssen auch hier die Belagklauen auf den Riegel des Rahmens (E1) abgelegt werden und die Abhebesicherung einrasten. Hängen Sie die zweite Belaghebevorrichtung aus der Abhebesicherung aus und am Riegel des Rahmens (E2) ein.

SICHTPRÜFUNG



Prüfen Sie die Verriegelung des Belages!

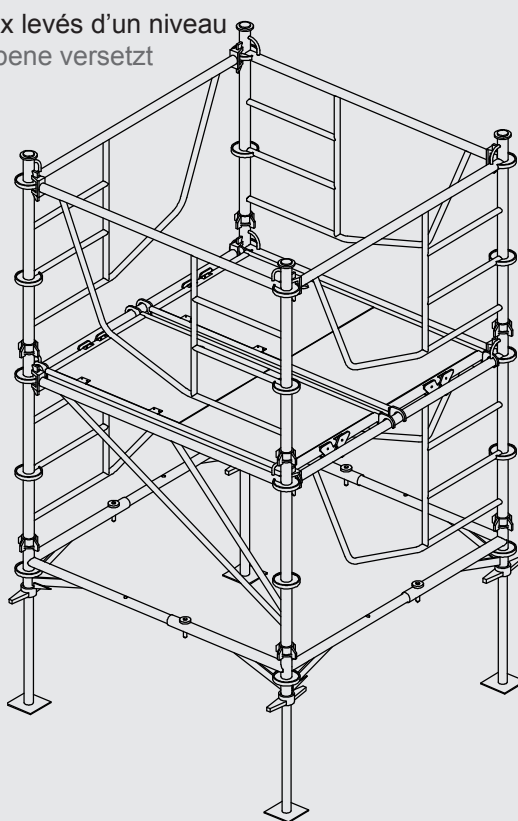
Der Belag ist jetzt um 1,00 m angehoben und sicher befestigt.

Le second plateau est levé de la même manière jusqu'au niveau suivant.

Utiliser l'échelle intégrée pour monter au niveau supérieur.

Le montage de la 1^{ère} section de la tour est maintenant achevé.

Plateaux levés d'un niveau
Belagebene versetzt

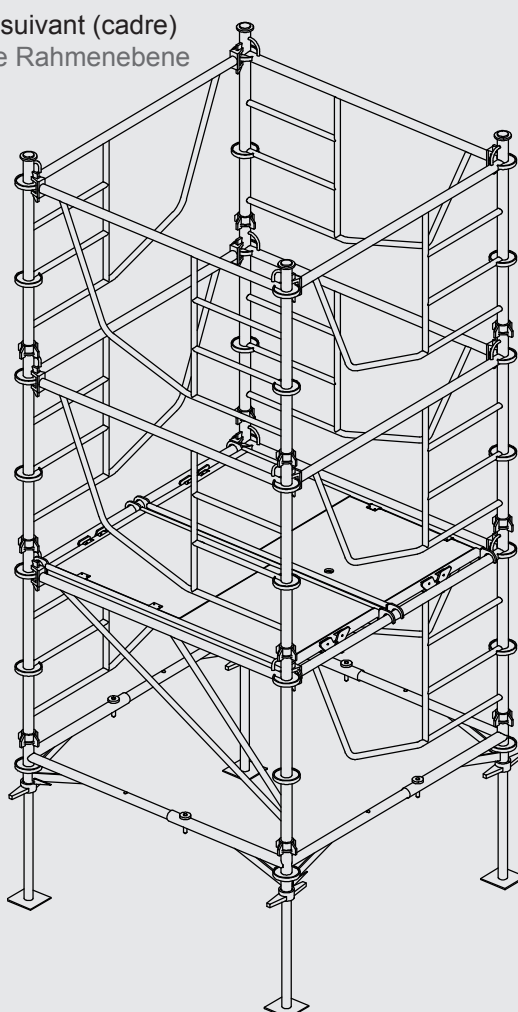


Der zweite Belag wird ebenfalls wie zuvor beschrieben auf die nächste Rahmenebene gehoben. Steigen Sie dazu über die Aufstiegshilfe in den Rahmen auf den höher gelegenen Belag und heben den zweiten Belag auf die beschriebene an.

Der Aufbau des ersten Taktes ist abgeschlossen.

Le montage des élévations suivantes peut continuer de la manière décrite précédemment.

Niveau suivant (cadre)
Nächste Rahmenebene



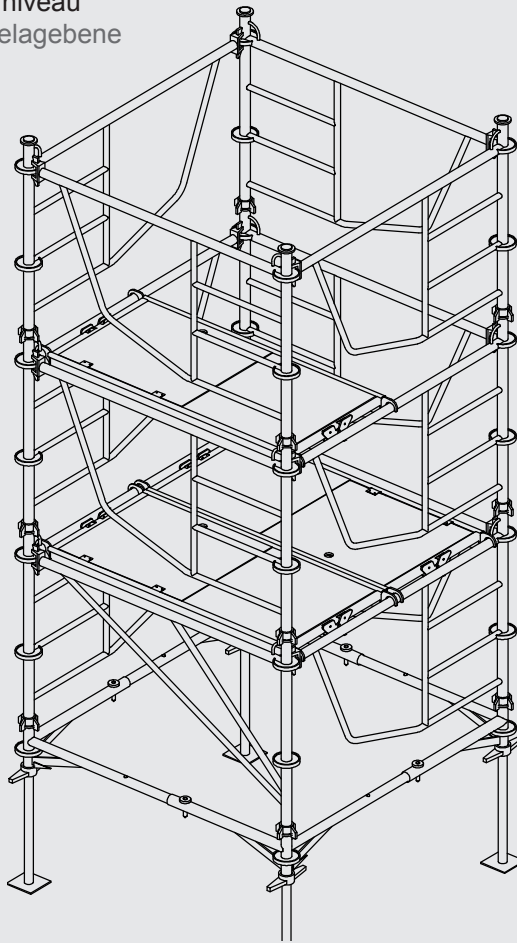
Nun kann der Aufbau der nächsten Rahmenebene wie beschrieben erfolgen.

Montage Aufbau

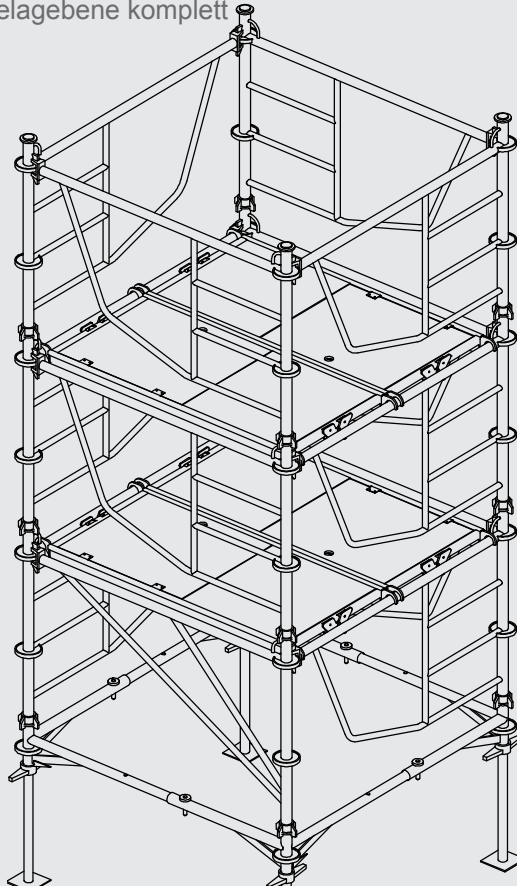
Les cadres et platelages supplémentaires peuvent maintenant se monter en toute sécurité.

Installer d'abord un nouveau plateau 1,00 m plus haut que le niveau sur lequel vous vous tenez.
Monter sur ce plateau et posez alors le second plateau à côté du premier.

2^{ème} niveau
2. Belagebene



2^{ème} niveau achevé
2. Belagebene komplett




Der zweite Takt bildet den Mittelteil des Stützturmes. Die weiteren Rahmen und Beläge können nun aus sicherer Position montiert werden.

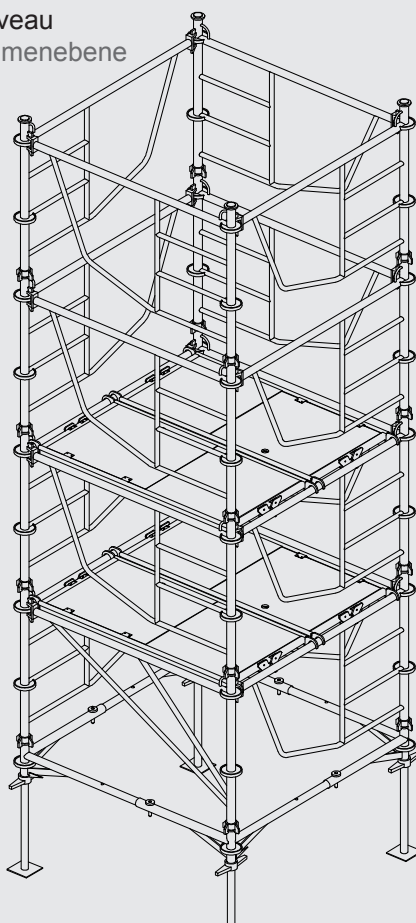
Bauen Sie zunächst einen Belag 1,00 m höher als die Standfläche ein.
Steigen Sie auf diesen ersten Belag und bauen dann einen zweiten Belag daneben ein.

Une fois effectuée la pose du platelage complet, le montage du niveau suivant peut commencer.

VÉRIFICATION VISUELLE


 Assurez-vous que toutes les clavettes sont bien bloquées !

4^{ème} niveau
4. Rahmenebene

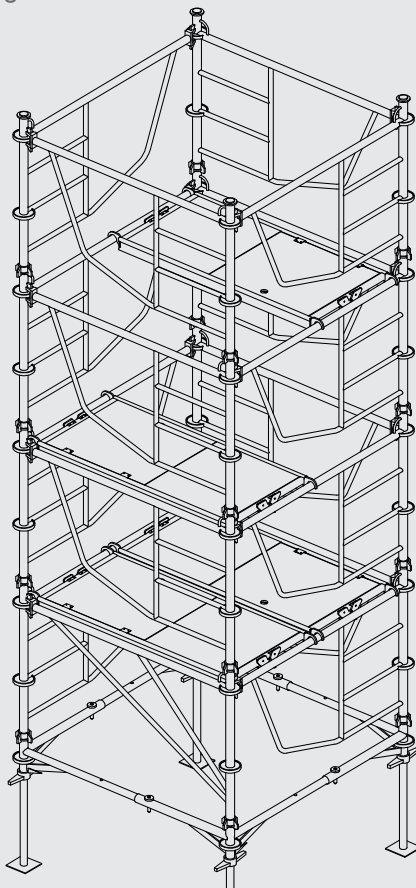


Nachdem die Belagebene ausgelegt wurde, kann mit der Montage einer weiteren Rahmenebene begonnen werden.

SICHTPRÜFUNG

 Achten Sie darauf, dass alle Keile richtig eingeschlagen sind!

Lever plateaux 2^{ème} niveau
2. Belagebene versetzen

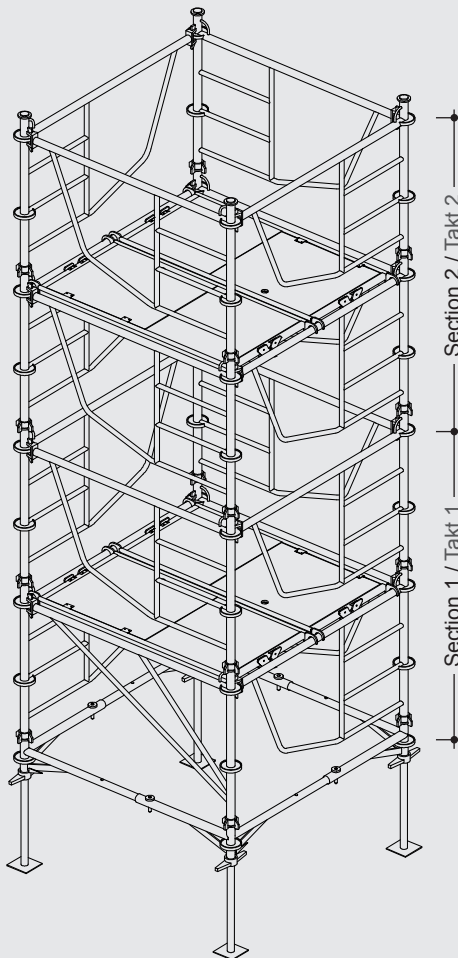


Lors de l'étape suivante, le plateau doit être élevé encore une fois de 1,00 m en suivant les instructions données précédemment.

Im nächsten Schritt müssen die Beläge wieder um 1,00 m nach oben verschoben werden. Dies erfolgt wie schon zuvor beschrieben.

Montage Aufbau

Les platelages sont maintenant espacés de 2,00 m en hauteur.
Le niveau supérieur est entouré d'un garde-corps de 1,00 m de haut.
La construction de la seconde section est achevée. Cette procédure peut être répétée jusqu'à la hauteur de tour voulue.



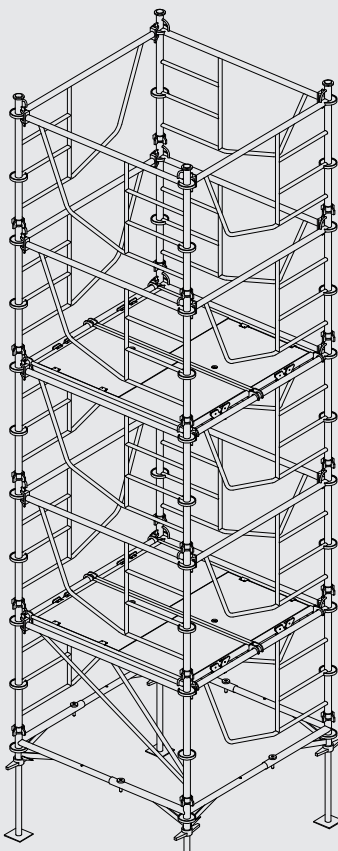
Die Beläge sind jetzt im Abstand von 2,00 m angeordnet. Die oberste Belageebene ist mit einem 1,00 m hohen Seitenschutz ausgestattet. Der Aufbau des zweiten Taktes ist abgeschlossen. Dieser Takt kann nun wiederholt werden, bis die gewünschte Turmhöhe erreicht ist.

Montage des cadres de la section supérieure

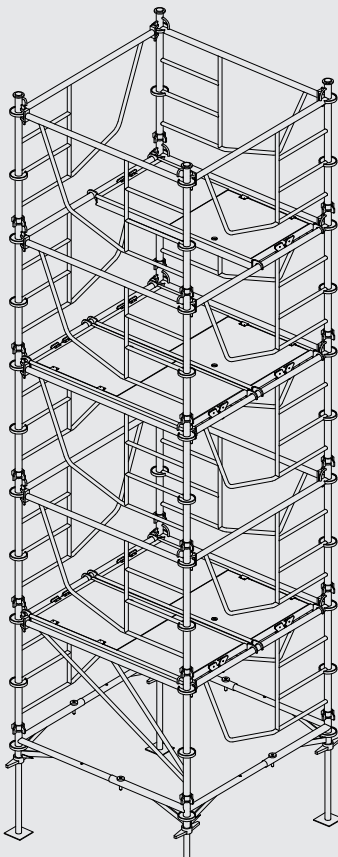
La troisième section constitue la partie supérieure de la tour d'étaieement. Commencer encore une fois par le montage des cadres du niveau suivant.

Le montage continue par la pose des plateaux, d'abord 1,00 m plus haut que le niveau sur lequel se tient le monteur.

Assembler les cadres niveau suivant
Weitere Rahmenebene einbauen



Poser le platelage du niveau sup.
Oberste Belageebene einbauen



Aufbau der obersten Rahmenebene

Der dritte Takt bildet die oberste Rahmenebenen. Beginnen Sie wieder mit der Montage der nächsten Rahmenebene.

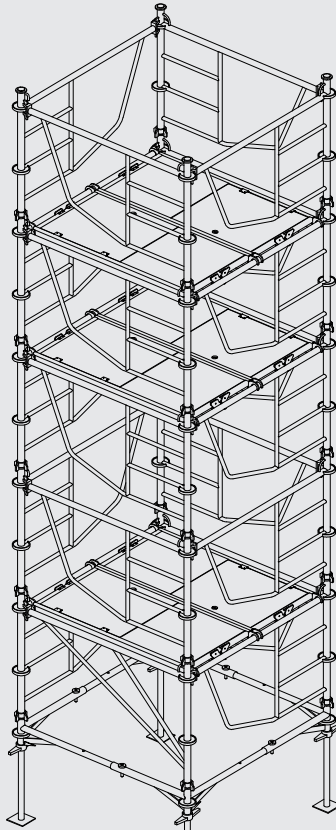
Der Aufbau wird mit dem Einsetzen von Belägen, zunächst 1,00 m höher als der Standplatz des Gerüstbauers, fortgesetzt.

Montage Aufbau

Placer d'abord les plateaux sur le niveau assemblé.

Niveau supérieur achevé
Oberste Belagebene komplett

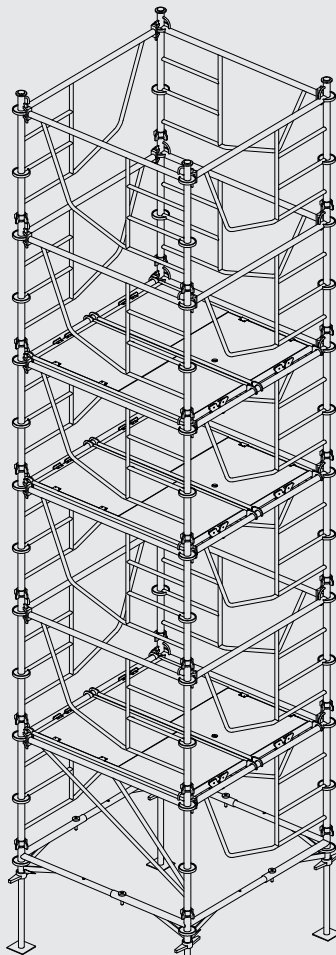
Legen Sie die Belagebene zuerst vollständig mit Belägen aus.



Puis installer les cadres du niveau suivant.

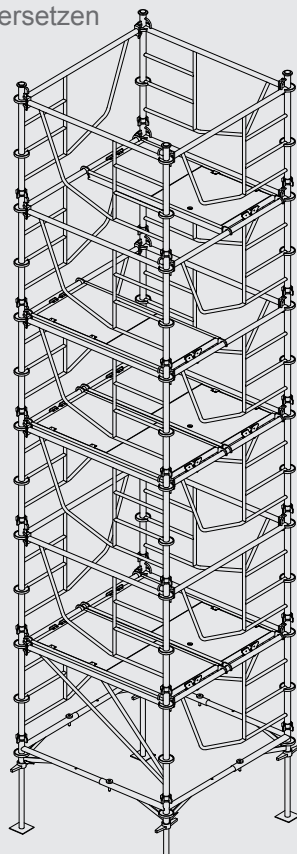
Assembler le cadre du niveau suivant
Oberste Rahmenebene einbauen

Montieren Sie dann die nächste Rahmenebene.



Comme précédemment élever les plateaux de 1,00 m.

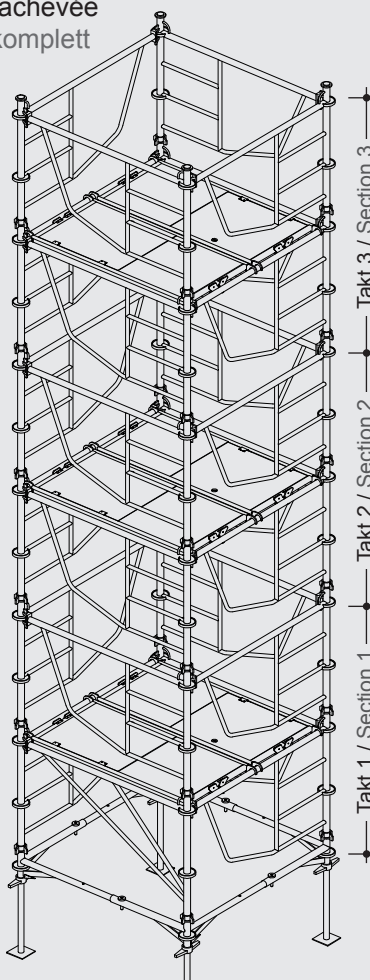
Lever les plateaux
Belagebene versetzen



Danach versetzen Sie die Beläge wieder 1,00 m nach oben.

Le montage de la 3^{ème} section de la tour est maintenant achevé. La pose du haut de la structure peut maintenant commencer.

3^{ème} section achevée
Dritter Takt komplett



Mit diesem Schritt wird der Aufbau des dritten Taktes abgeschlossen. Nun kann mit der Fertigstellung des Kopfbereiches begonnen werden.

Montage Aufbau

5.12 Montage du haut de la tour

Compléter la pose du dernier plancher de la structure par la pose des plinthes acier. Ajuster ensuite les vérins / fourches à la hauteur voulue et insérer-les dans les tubes du cadre.

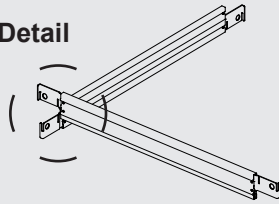
AVERTISSEMENT



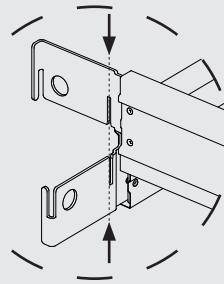
Les cadres de tête doivent toujours être munis de vérin.

Assemblage des plinthes acier.

Detail

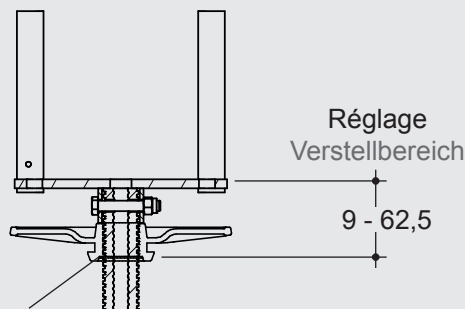


Detail



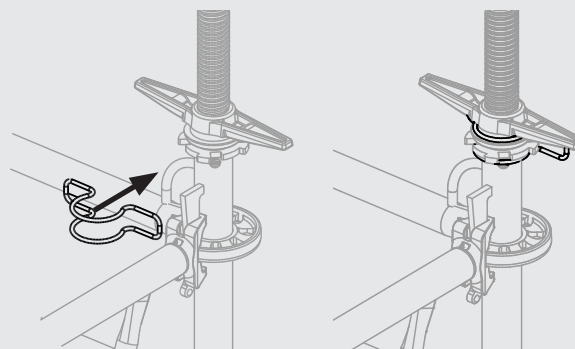
Réglage de la fourche : dimension entre le fond de fourche et la surface d'appui à l'intérieur de l'ailette.

Vérin fourche 60
Kreuzkopfspindel 60



Surface d'appui
Auflagefläche

Pour finir le montage, fixer les vérins hauts à l'aide des retenues ST 60. Insérer celles-ci dans les rainures de l'écrou à ailettes et sous la griffe à encoches du cadre.



5.12 Aufbau des Kopfbereiches

Beginnen Sie den Aufbau des Kopfbereiches mit der Montage der Stahlborde. Anschließend justieren Sie die Kreuzkopfspindeln auf die erforderliche Auszugslänge und stecken diese in die Stiele der Rahmen ein.

WARNUNG



Die Vertikalstiele sind oben immer mit Kreuzkopfspindeln auszurüsten!

Zur Montage stecken Sie die Stahlborde zusammen.

Verstellbereich der Kreuzkopfspindel: 9,00 - 60,00 cm

Dies bezieht sich auf die Auflagefläche in der Flügelmutter.

HINWEIS



Das Ausschalspiel ist zu berücksichtigen.

Zum Abschluss des Aufbaus sichern Sie die ST 60 Kreuzkopfspindeln mit den ST 60 Kopfspindelsicherungen, indem Sie die Sicherungen in den Nuten der Spindelmuttern abstecken.

5.13 Approvisionnement vertical des éléments

A l'aide d'une corde

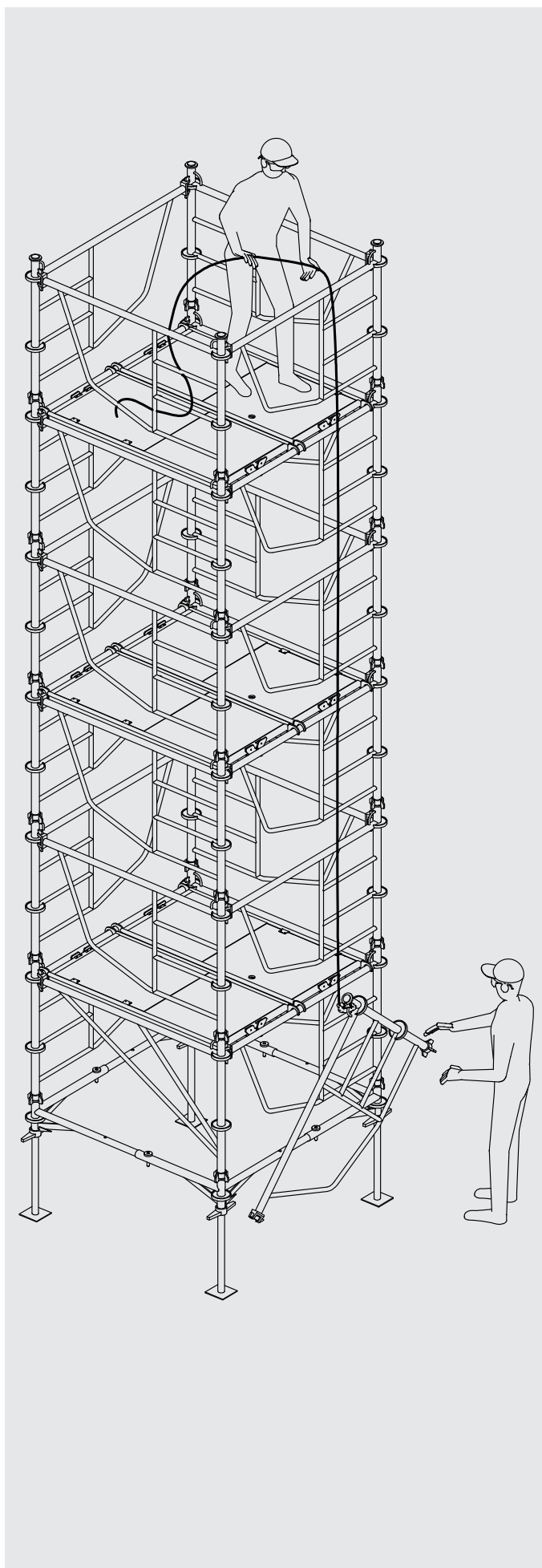
L'approvisionnement vertical des cadres et autres éléments du système se fait par l'extérieur de la tour, avec un système adapté

La corde doit être munie d'un crochet à linguet de sécurité intégré
Deux monteurs suffisent au montage.

AVERTISSEMENT



Il ne faut jamais jeter ou laisser tomber des éléments de la tour !
Ne pas rester sous la charge en cours de levage !



5.13 Vertikaler Transport von Bauteilen

Mit dem Seil

Der Vertikaltransport von Gerüstbauteilen für den ST 60 Traggerüstturm erfolgt außerhalb des Turmes mit Hilfe eines Seiles.

Hierzu sind lediglich zwei Gerüstbauer notwendig. Das Seil muss mit einem Haken mit Sicherheitsfalle ausgerüstet sein. Ein Arbeiter hängt das Seil sicher mit dem Haken am Bauteil ein. Der Gerüstbauer oben auf dem Turm zieht das Bauteil dann hoch und montiert es sofort.

WARNUNG



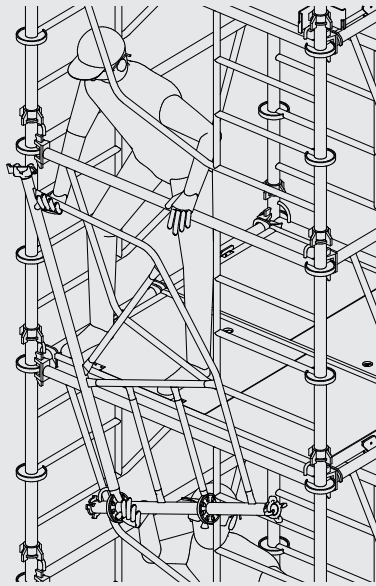
Gerüstbauteile dürfen nicht abgeworfen werden!

Montage Aufbau

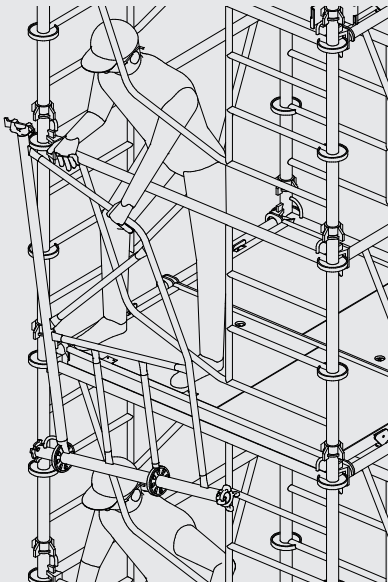
À la main

La position des plateaux tous les 2.00 m offre une possibilité de montage manuelle.

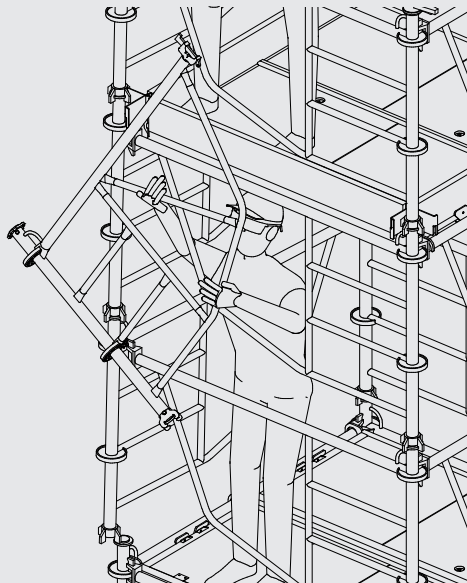
1



2



3



Per Hand

Beim Transport von Hand muss in jeder Gerüstlage ein Gerüstbauer positioniert werden.

Durch einfaches Umgreifen, wie nebenstehend gezeigt, ist der vertikale Transport der Bauteile trotz der ST 60 Rahmen leicht durchzuführen.

6.0 Structures contreventées

Les tours d'étaie peuvent être connectées et rigidifiées entre elles. Pour cela on utilise les éléments standards de l'échafaudage multidirectionnel de HÜNNEBECK. Avec ces éléments additionnels, les tours d'étaie deviennent une structure d'étaie monobloc et stable. Son montage est analogue à celui des échafaudages modulaires dont les instructions de montage et d'utilisation devront être suivies.

AVERTISSEMENT



Risque de chute !

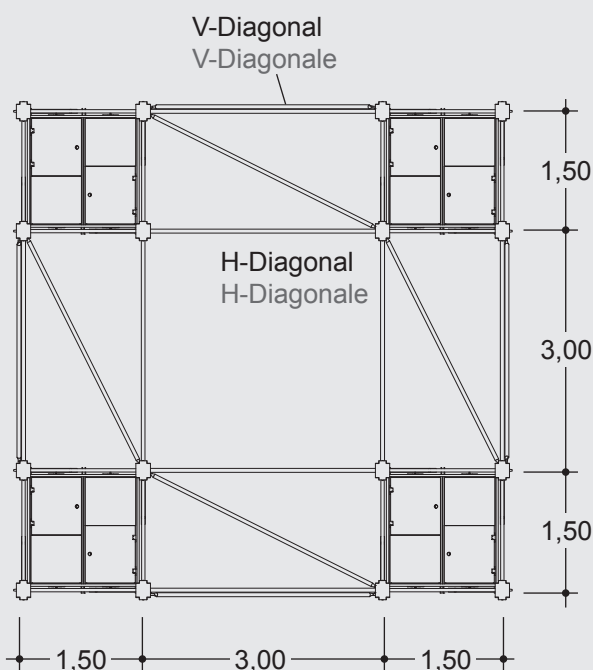
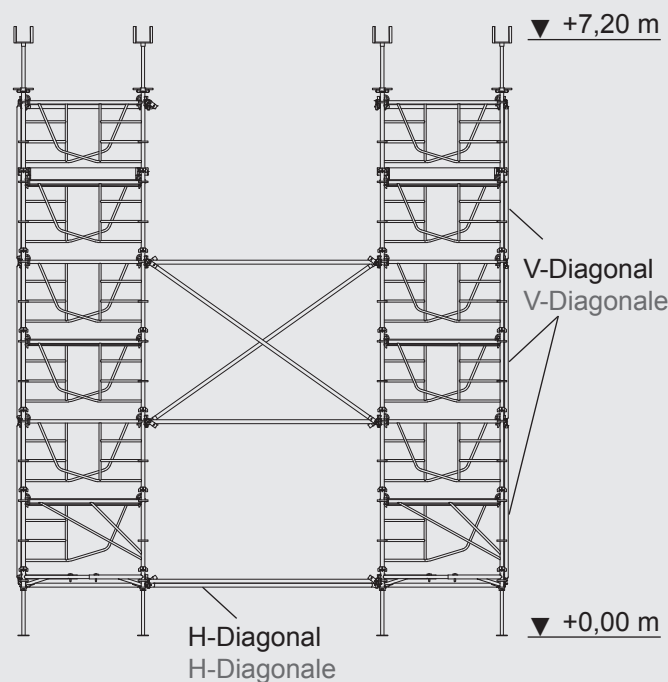
La hauteur des sections rigidifiées est normalement de 2,00 m. Selon les charges envisagées, des angles différents et un plus grand nombre de V-Diagonales peuvent être requis. Les plateformes de travail n'apparaissent pas sur l'illustration. De plus, les plans horizontaux pourront être rigidifiés et fixés par des H-Diagonales.

AVERTISSEMENT



Avant de retirer prématurément les renforts ou ancrages, prévoyez un remplacement adéquat !

Exemple d'une configuration de tours rigidifiée Beispiel einer ausgesteiften Turmanordnung



6.0 Ausgesteifte Traggerüsttürme

Traggerüsttürme müssen in der Regel miteinander verbunden und ausgesteift werden. Als Bestandteile der Aussteifung werden V-Diagonale, H-Diagonale, Rohrriegel und U-Riegel aus dem Modulgerüstprogramm von HÜNNEBECK verwendet. Mit diesen Bauteilen werden Traggerüsttürme zu Raumgerüsten. Der Aufbau erfolgt analog zum Aufbau des Modulgerüstsystems. Dabei ist die entsprechende Aufbau- und Verwendungsanleitung zu beachten.

WARNUNG



Gefährdung durch Absturz!

Die Höhe der Aussteifungsfelder beträgt in der Regel 2,00 m. Je nach Belastung kann auch eine größere Steigung und Anzahl der V-Diagonalen erforderlich werden.

Auf die Darstellung der Beläge in Arbeitsebene wird verzichtet. Bei geeigneten Ebenen muss auf die Ausrichtung der Basisrahmen geachtet werden, damit die Aussteifungsverbände an den ST 60 Knoten angeschlossen werden können.

Durch die Anordnung von H-Diagonalen muss darüber hinaus die Aussteifung der horizontalen Ebenen gesichert werden.

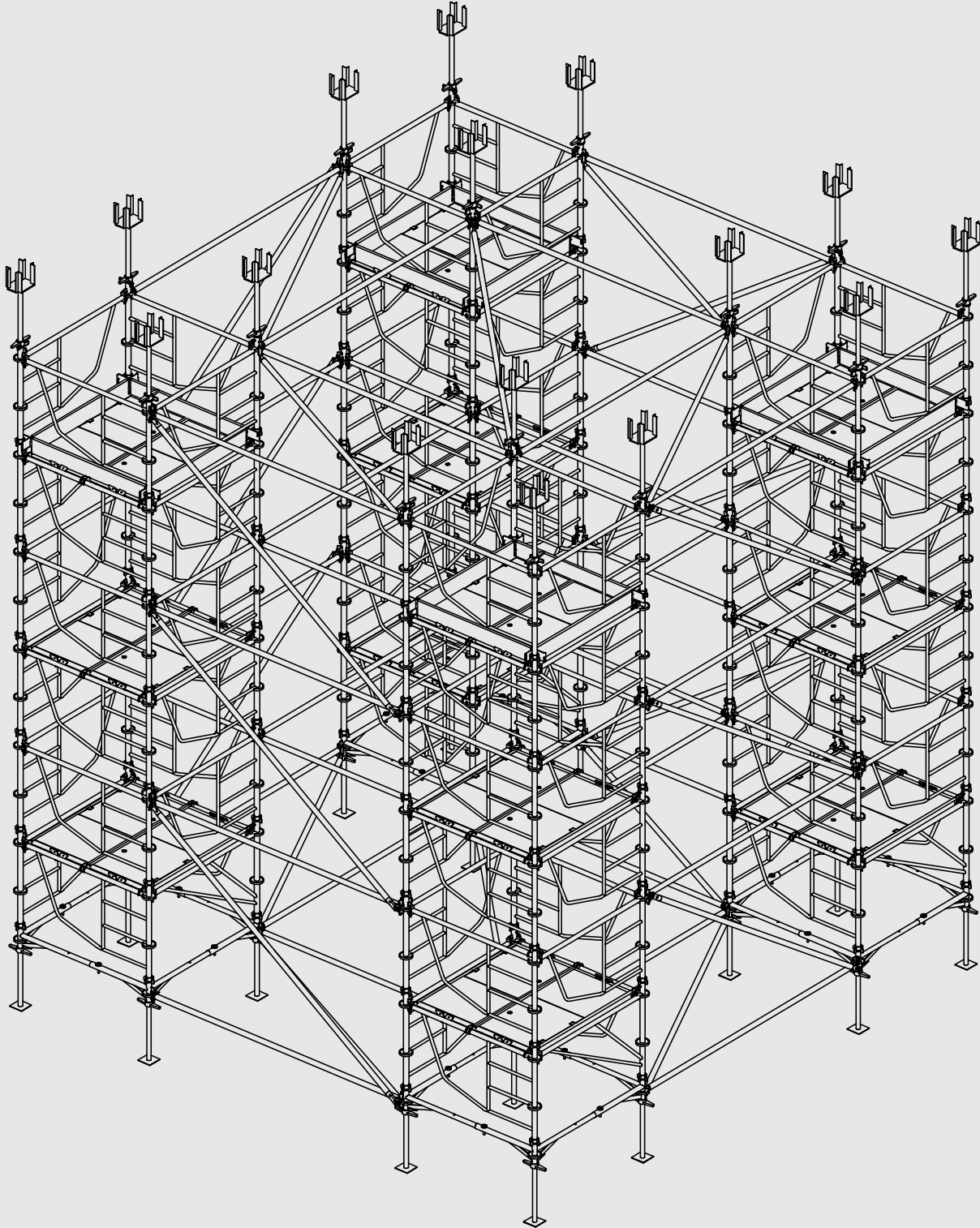
WARNUNG



Beim vorzeitigen Lösen von Verstreibungen und Verankerungen ist vorher für einen gleichwertigen Ersatz zu sorgen!

Montage Aufbau

ST 60 Montage avec tous les éléments du système d'échafaudage modulaire ST 60 Aufbau mit Teilen des Modulgerüstsystems



7.0 Démontage

7.1 Décintringe des tours

Pour éviter les surcharges au décintringement, une procédure de décoffrage devra être définie.

Cette méthode ou procédure devra être adaptée en fonction des déformations prévues.

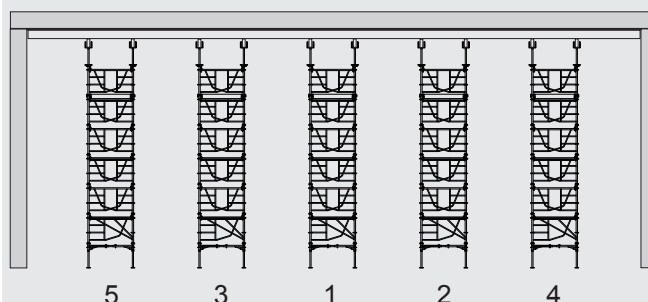
Chaque tour devra également être soulagée de sa charge selon un processus bien défini.

Les tours se débloquent au niveau des vérins de pied.

Commençant par un pied, les ailettes des vérins filetés doivent être débloquées aux quatre coins en les tournant d'un quart de tour dans le sens des aiguilles d'une montre. Ceci devra être répété jusqu'à ce que tous les vérins filetés soient libérés de leurs charges.

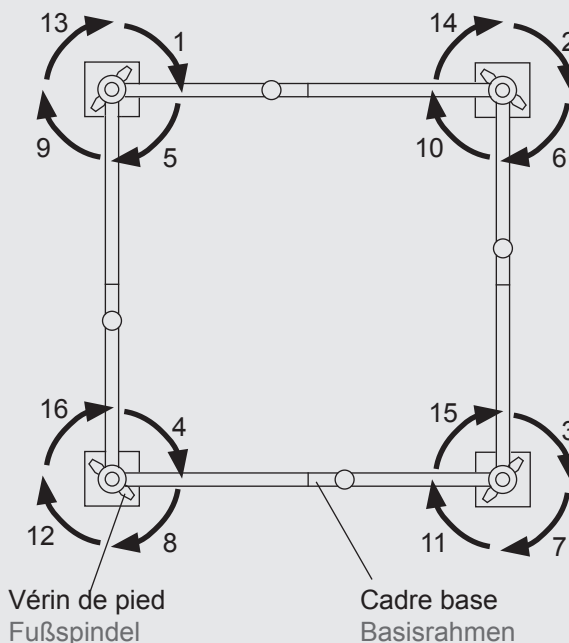
Cette méthode vise à éviter que la charge reposant sur la tour toute entière ne pèse sur un seul pied et le surcharge.

Exemple:
Beispiel:



Séquence de démontage à suivre
Reihenfolge beim Absenken der Türme

Séquence de démontage pour chaque tour
Reihenfolge der Absenkschritte für einen Turm



7.0 Abbau

7.1 Entlasten der Stütztürme

Um eine Überlastung einzelner Türme beim Ausschalen zu vermeiden, sind die Türme nach einem bestimmten Verfahren abzuspindeln.

Das zu verwendende Verfahren ist entsprechend der zu erwartenden Verformung der Decke anzupassen.

Jeder einzelne Turm ist beim Absenken ebenfalls nach einem bestimmten Verfahren zu entlasten.

Die Türme werden an den Fußspindeln entlastet.


An einem Stiel beginnend werden die Spindelmuttern der Reihe nach an allen vier Stielen im Uhrzeigersinn jeweils um eine viertel Umdrehung gelöst. Dies wird so oft wiederholt, bis die Spindeln vollständig entlastet sind.

Dieses Verfahren soll verhindern, dass die Last, die vorher auf dem gesamten Turm gelastet hat, nun auf einem einzelnen Stiel lastet und dieser dabei überbeansprucht wird.

Démontage Abbau

7.2 Démontage des tours

AVERTISSEMENT


 Ne jamais jeter ou laisser tomber des éléments de la tour !

Retrait des vérins / fourches

Les fourches ne peuvent se démonter que lorsque les vérins hauts et bas sont à leurs minimum, de telle sorte que la distance entre la sous face de dalle et le haut du dernier cadre soit supérieure à 102 cm.

Enlever la retenue de vérin haut puis retirer la fourche.

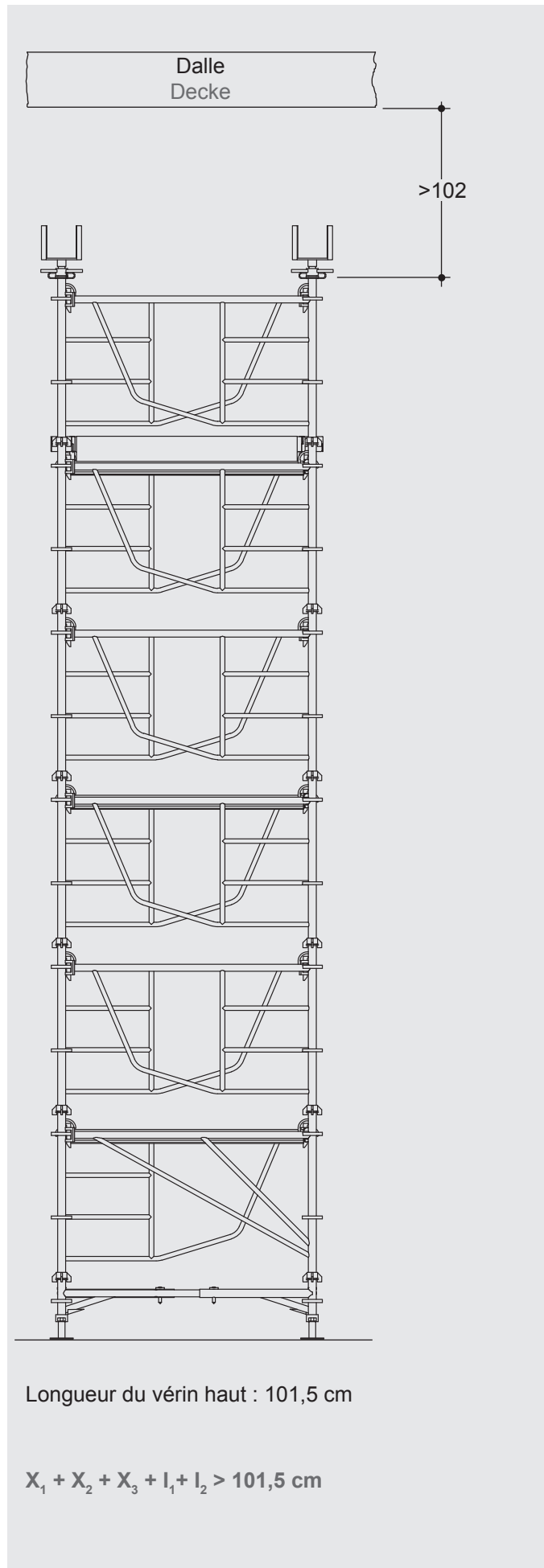
NOTE

 Remplacez immédiatement la clavette de retenue sur l'écrou pour éviter de la perdre.

Dans le cas où la distance entre le dernier cadre et la dalle n'est pas suffisante, laisser la fourche en place et retirer l'ensemble cadre + vérin.


Longueur du vérin haut : 101,5 cm
 $x_1 + x_2 + x_3 + l_1 + l_2 > 101,5 \text{ cm}$

X_1 Contreplaqué
 X_2 Poutre
 X_3 Poutre primaire – vérin haut
 l_1 Plage d'ajustement du vérin bas
 l_2 Plage d'ajustement du vérin haut



7.2 Demontage der Türme


WARNUNG

 Gerüstbauteile dürfen nicht abgeworfen werden!

Ausbau der Kreuzkopfspindeln

Die Kreuzkopfspindeln können nur ausgebaut werden, wenn der Turm oben und unten abgestripelt wurde, sodass zwischen Rahmenoberkante des obersten Rahmens und der ausgeschalteten Deckenunterseite ein Abstand von mindestens 102 cm entsteht. Entfernen Sie die Kopfspindelsicherung und entnehmen anschließend die Kreuzkopfspindeln.

HINWEIS

 Stecken Sie die Kopfspindelsicherung nach dem Entnehmen der Spindel gleich wieder zurück auf die Mutter der Spindel, um den Verlust der Kopfspindelsicherung zu vermeiden.


Sollte der Abstand zwischen Rahmen und Decke zum Entnehmen der Spindel nicht ausreichen, sind die Kreuzkopfspindeln zusammen mit den Rahmen der obersten Ebene auszubauen (siehe Seite 41).

Démontage du cadre du dernier niveau avec son vérins hauts en place


Libérer les clavettes du connecteur d'un coup de marteau donné par en-dessous. Retirer les clavettes des ouvertures de la rosace ST 60.

Démonter seulement le cadre du dernier niveau tout en conservant des garde-corps latéraux sur chaque côté. Autrement, abaisser la plateforme de travail de 1,00 m ou la retirer.

AVERTISSEMENT

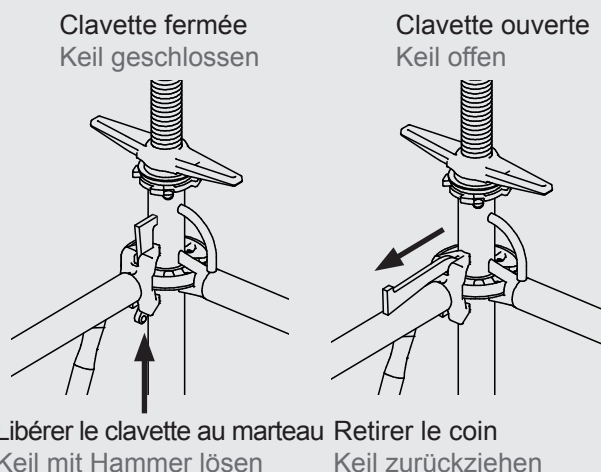
 Un garde-corps latéral doit toujours être en place pendant le démontage !

ATTENTION

 Attention aux chutes d'éléments !

Poser le cadre sur le platelage et retirer les vérins hauts si nécessaire. Descendre ces éléments vers le sol, où un autre ouvrier les réceptionnera.

Le reste de la procédure de démontage se fait en ordre inverse du montage.




Ausbau der oberen Rahmen mit Kreuzkopfspindeln


Lösen Sie die Keile im Knotenanschluss, indem Sie diese von unten mit einem Hammer zurückschlagen. Ziehen Sie die Keile aus den Öffnungen im ST 60 Teller.

Achten Sie darauf, immer nur die oberste Rahmenebene abzubauen, damit ein vollständiger Seitenschutz bestehen bleibt. Anderenfalls senken Sie die Belagebene um 1,00 m ab oder bauen Sie die Belagebene aus.

WARNUNG

 Beim Abbau muss immer ein Seitenschutz vorhanden sein!

WARNUNG

 Vorsicht vor herabfallenden Gegenständen!

Stellen Sie den Rahmen auf dem Belag ab und bauen Sie ggf. die Kreuzkopfspindel aus. Befördern Sie die ausgebauten Teile gleich zum Boden, wo sie von einem weiteren Mitarbeiter anzunehmen sind.

Der weitere Abbau erfolgt in umgekehrter Reihenfolge zum Aufbau.

8.0 Stockage

NOTE

➔ Le matériel entreposé doit être protégé des intempéries et doit être manié avec soin !

8.1 Casier ST 60

Les cadres de 113 et 150 de la tour sont livrés dans un même casier ST60. Après l'utilisation, ce casier servira à trier et ranger les cadres.

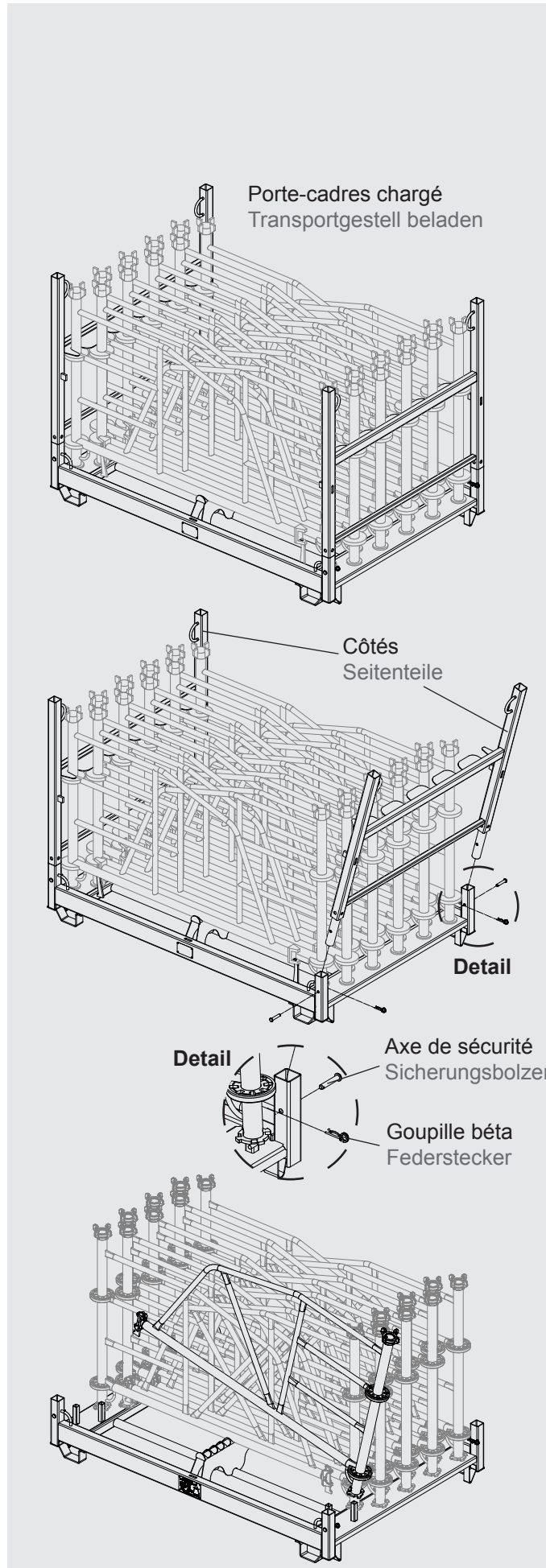
Pour sortir et replacer facilement les cadres, les côtés du casier doivent être retirés. Ces côtés assurent le blocage lors du transport.

Pour ce faire, retirer les goupilles bêta et les axes de sécurité puis tirer les côtés vers le haut.

NOTE

➔ Replacer immédiatement les goupilles bêta et les axes de sécurité pour éviter de les perdre.

Le casier est maintenant totalement accessible et peut être déchargé facilement.



8.0 Lagerung

HINWEIS

➔ Das Gerüstmaterial muss wettergeschützt gelagert werden. Bei der Lagerung muss ein schonender Umgang mit dem Gerüstmaterial gewährleistet werden.

8.1 Transportgestell

Die Rahmen des ST 60 Stützturmes werden in Transportgestellen geliefert. Nach Gebrauch der Rahmen sind diese dort auch wieder einzusortieren.

Zum einfachen Entnehmen und Einräumen der Rahmen müssen die Seitenteile des Transportgestells abgenommen werden.

Ziehen Sie dazu die Federstecker und die Sicherungsbolzen. Heben Sie nun die Seitenteile nach oben aus.

HINWEIS

➔ Stecken Sie die Sicherungsbolzen und die Federstecker gleich wieder zurück, um diese nicht zu verlieren.

Nun ist das Gestell frei zugänglich und kann einfach entladen werden.


Après le déchargement, les côtés du casier peuvent être posés au centre de celui-ci. 13 casiers vides peuvent ainsi être économiquement stockés.

Transport des casiers chargés


Transport d'un seul casier

Attacher un système de levage à 4 élingues aux anneaux de levage des côtés du casier (voir illustration).

VÉRIFICATION VISUELLE

 S'assurer que les côtés du casier sont bien fixés avec axes de sécurité et goupilles bêta !

ATTENTION

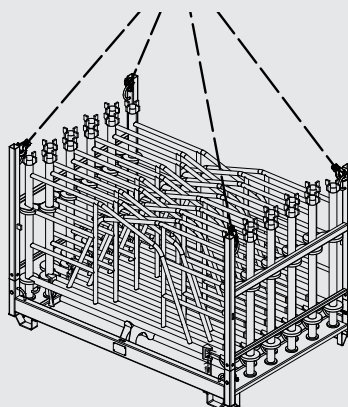
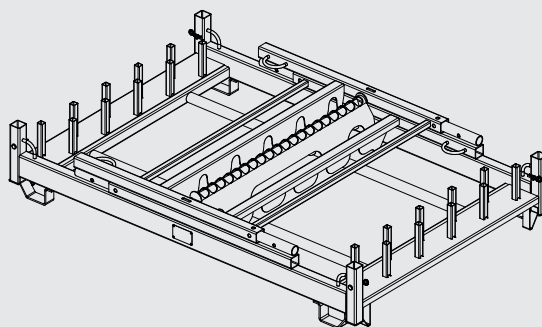
 Deux casiers maximum peuvent être transportés au chariot !


Transport au chariot élévateur

Un maximum de deux casiers empilés peut être transporté.

Empilage des casiers

Les casiers doivent toujours être placés par paires les uns à côté des autres sur un sol plan occupant une surface de 2,4 x 1,8 m. 5 casiers peuvent être stockés ainsi.

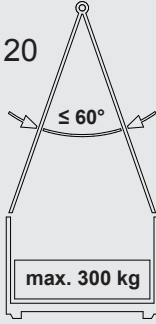


HÜNNEBECK 

ST 60 transport rack 180/120
Item-No. 652 480

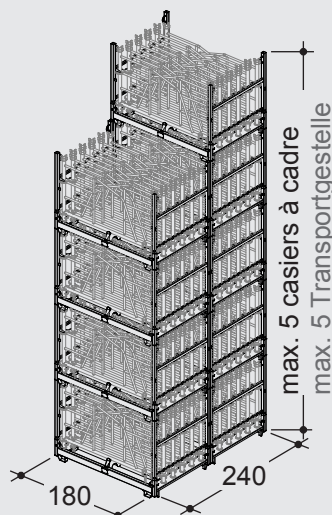
Poids à vide	100 kg
Charge admissible :	300 kg
Charge de stockage verticale max :	1600 kg

Stockage vertical max charge :	5 pcs (6,1 m)
vide :	12 pcs (3,1m)
année de fabrication :	




max. 300 kg

○ Suivre les instructions du manuel !



Nach dem Entladen können die Seitenteile in der Gestellmitte abgelegt werden. Auf diese Weise können maximal 12 leere Gestelle platzsparend gestapelt werden.


SICHTPRÜFUNG

 Achten Sie darauf, dass die Seitenteile im Grundrahmen eingreifen!

Transport von beladenen Transportgestellen


Transport eines Transportgestells mit dem Kran
Schlagen Sie ein 4-Strang-Gehänge an den oberen Krananschlüssen der Seitenteile an (siehe Abbildung).

SICHTPRÜFUNG

 Achten Sie darauf, dass die Seitenteile mit Sicherheitsbolzen und Federstößern gesichert sind!

Transport mit dem Gabelstapler oder dem Hubwagen

VORSICHT

 Es dürfen maximal zwei Transportgestelle übereinander transportiert werden!

Stapeln von Transportgestellen

Die Transportgestelle sind immer paarweise nebeneinander auf ebene Flächen zu stellen, so dass eine Grundfläche von 2,4 x 1,8 m entsteht. Es dürfen 5 Transportgestelle übereinander gestapelt werden.

8.2 Plateaux

Les plateaux alu ST 60 peuvent s'empiler. Des chevrons devront être placés sous l'empilage, en bordure.

Au maximum 25 plateaux peuvent être empilés.

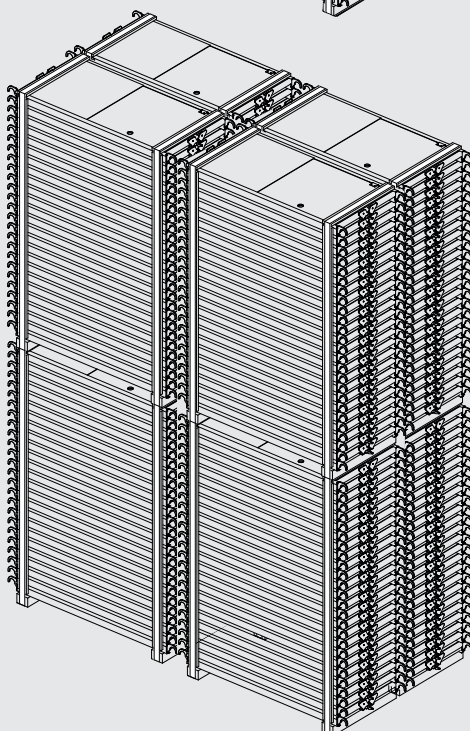
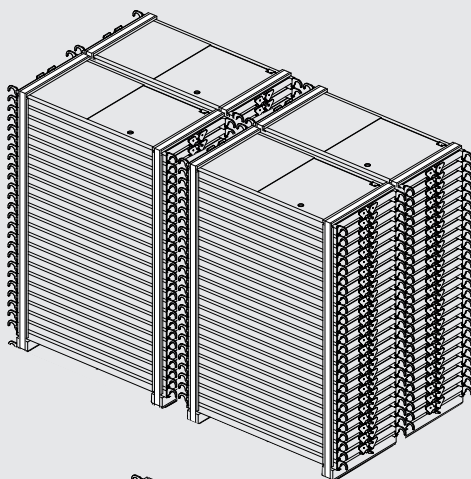
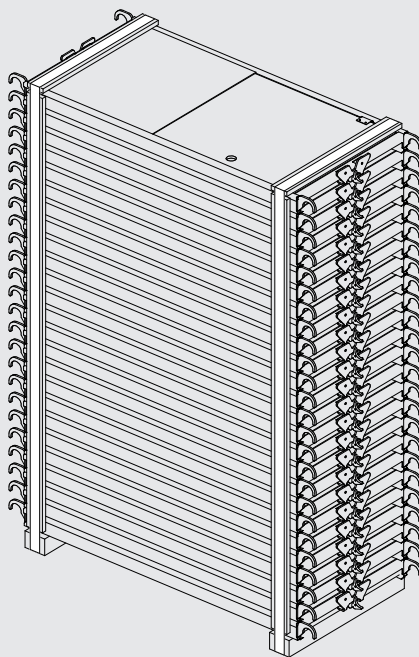
L'empilage doit être maintenu par des cerclages. Placez des tasseaux pour protéger les plateaux.

Au maximum 2 piles peuvent être superposées dans les bâtiments et les zones protégées.

AVERTISSEMENT



En cas d'orage ou de tempête, les empilages du haut devront être placés sur un sol plan formant des groupes de quatre piles !



8.2 Beläge

Die ST 60 Alu-Beläge und ST 60 Durchstiegsbeläge sind stapelbar.

Die Beläge sind im Stapel untereinander gegen seitliches Verschieben gesichert

Dabei sind Kanthölzer an den Rändern zu unterlegen.

Es dürfen maximal 8 ST 60 Alu-Beläge und maximal 25 ST 60 Durchstiegsbeläge in einem Paket zusammengefasst werden.

Die Pakete sind mit Stahlbändern zu umreifen. Unter den Bändern sind Hölzer zum Schutz der Beläge anzuordnen.

Die Pakete sind immer paarweise nebeneinander auf ebene Flächen zu stellen.

WARNUNG



Nur im Inneren von Gebäuden und in windgeschützten Bereichen dürfen 2 Pakete übereinander gestapelt werden.

9.0 Grutage

Pour le grutage, accrocher 4 élingues de grue aux anneaux de levage du cadre supérieur.

Hauteur limite de grutage : 16,5 m.

Les crochets des 4 élingues doivent être munis de linguets de sécurité

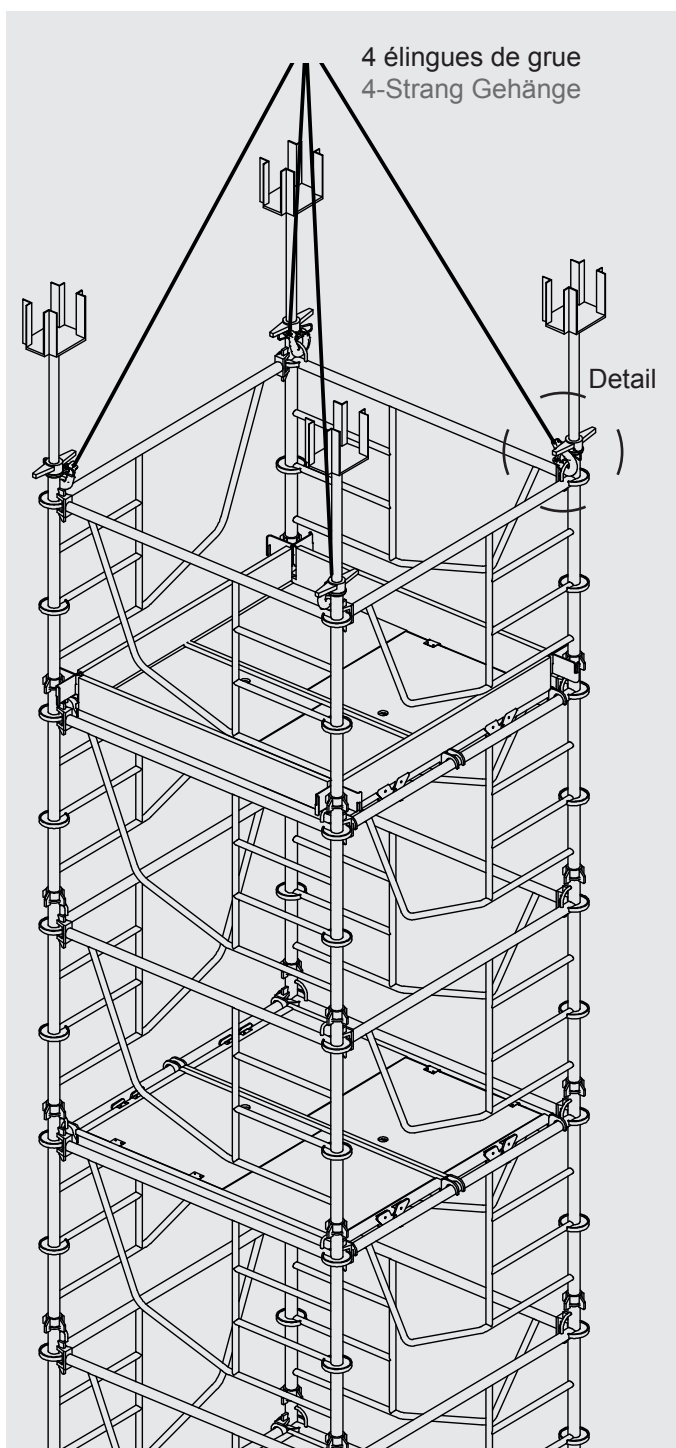
9.1 Levage des tours à la grue

Des tours d'une hauteur maximum de 13,5 m (vérins hauts et bas inclus) posées sur le sol peuvent être levées par grutage.

ATTENTION



Les plateformes de travail doivent être correctement fixées !



9.0 Krantransport

Zum Transport mit dem Kran hängen Sie ein 4-Strang Gehänge an den Kranösen der Rahmen in der obersten Rahmenebene ein.

Die Haken am 4-Strang Gehänge müssen mit einer Sicherungsfalle ausgestattet sein.

Auf diese Weise können Türme bis zu einer Höhe von 16,5 m transportiert werden.

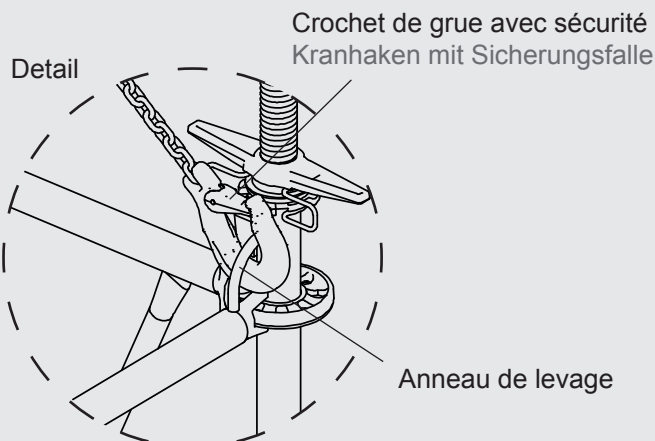
9.1 Aufrichten von Türmen mit dem Kran

Liegende Türme können bis zu einer Höhe von 13,42 m inklusive Spindeln mit dem Kran aufgerichtet werden.

VORSICHT



Bei montierten Belägen und Bordbrettern sind diese gegen Herabfallen zu sichern!



Abaques de charges

Tragfähigkeit

10.0 Abaques de charges

Les graphiques de charge suivant sont valides pour des tours maintenues en tête.

Les valeurs intermédiaires peuvent être interpolées.

Exemple :

Les valeurs recherchées pour cet exemple le sont pour une tour de 6 cadres, 1,50 x 1,50, sans vent et avec une extension de 50 cm en pied et en tête (100 cm).

Suivre la ligne pointillée pour déterminer la charge admissible par pied.

10.0 Tragfähigkeit

Die auf den folgenden Seiten abgebildeten Lastdiagramme gelten für freistehende Türme, die am Kopf gehalten sind.

Zwischenwerte dürfen interpoliert werden.

Beispiel:

Im Beispiel wird ein Turm mit sechs Rahmen 1,50 x 1,50 m, 0,00 kN Wind und einem Spindelauszug von 50,0 cm oben und unten (100 cm) angenommen.

Der gepunktete Linie folgend, ergibt sich eine zulässige Stiellast von ca. 46,7 kN

WARNING

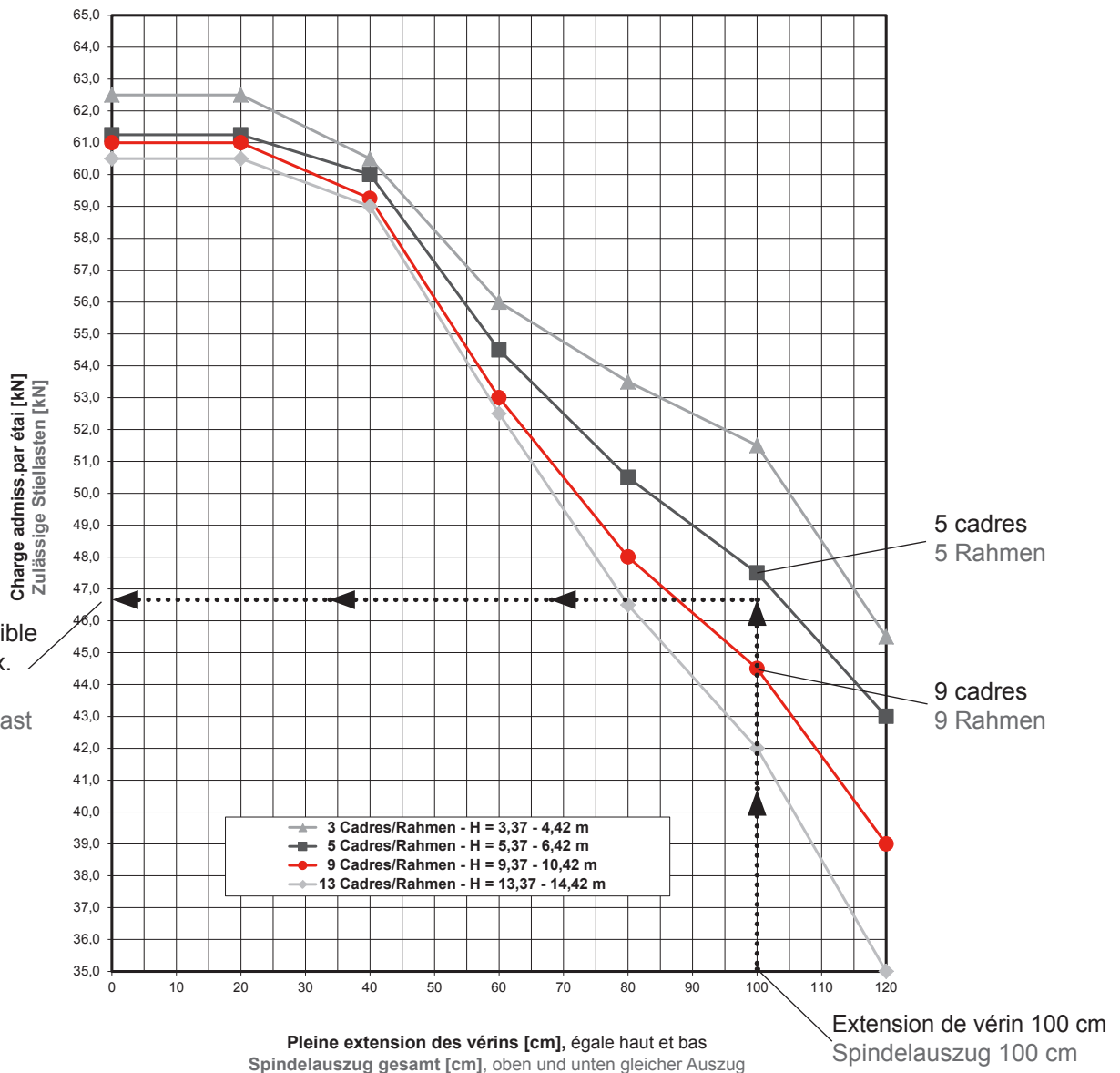


L'extension du vérin haut doit être inférieure ou égale à celle du vérin de pied ! Dans le cas contraire la capacité de la tour est beaucoup plus faible !

WARNUNG



Der Spindelauszug muss oben gleich oder kleiner als unten sein! Andernfalls ist die Tragkraft viel geringer!

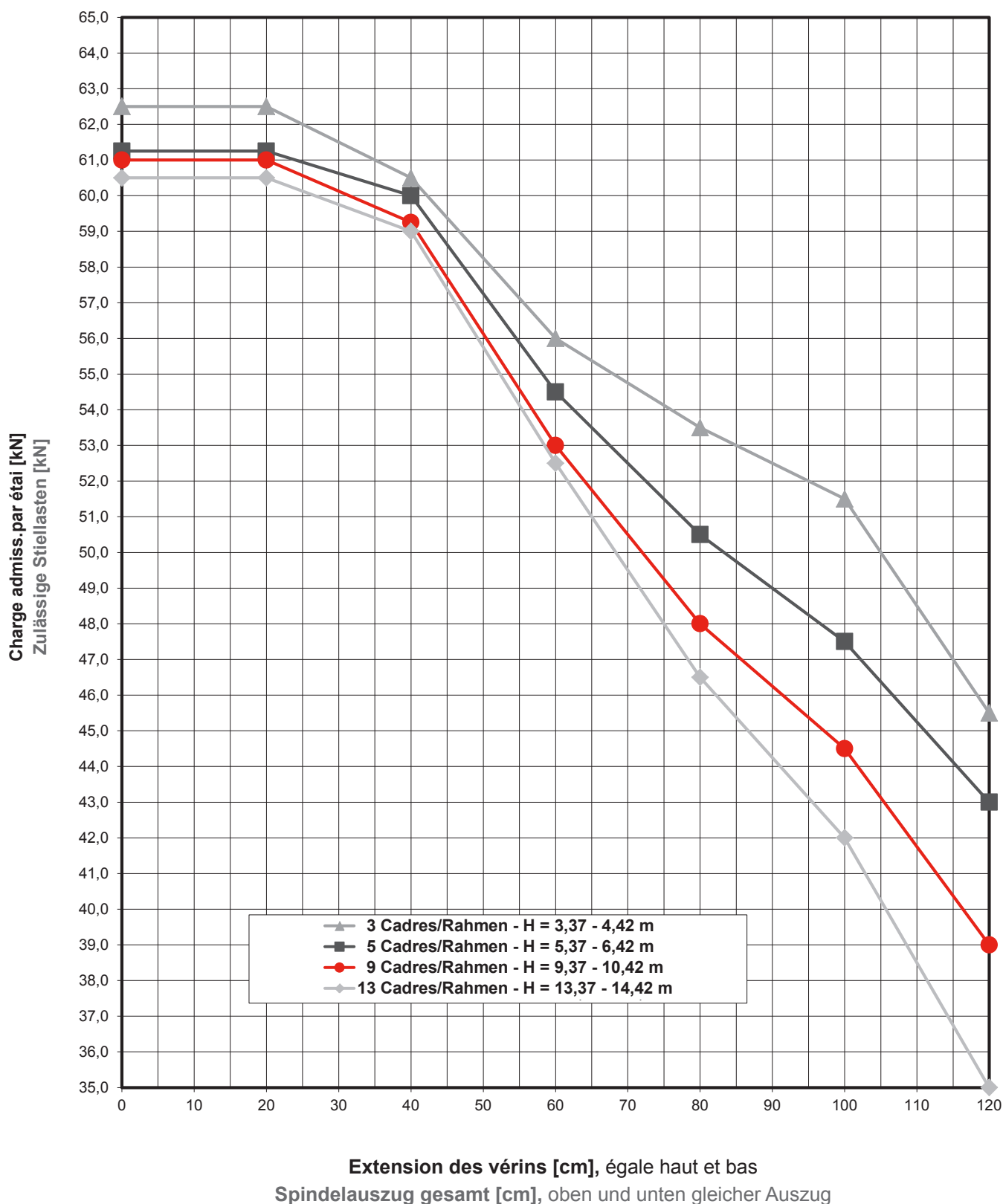


**10.1 ST 60 Tour avec cadre 150 cm,
Vent : 0,00 kN/m²**

**10.1 ST 60 Turm 150 cm
Wind: 0,00 kN/m²**

Tour maintenue en tête !

Turm am Kopf gehalten!



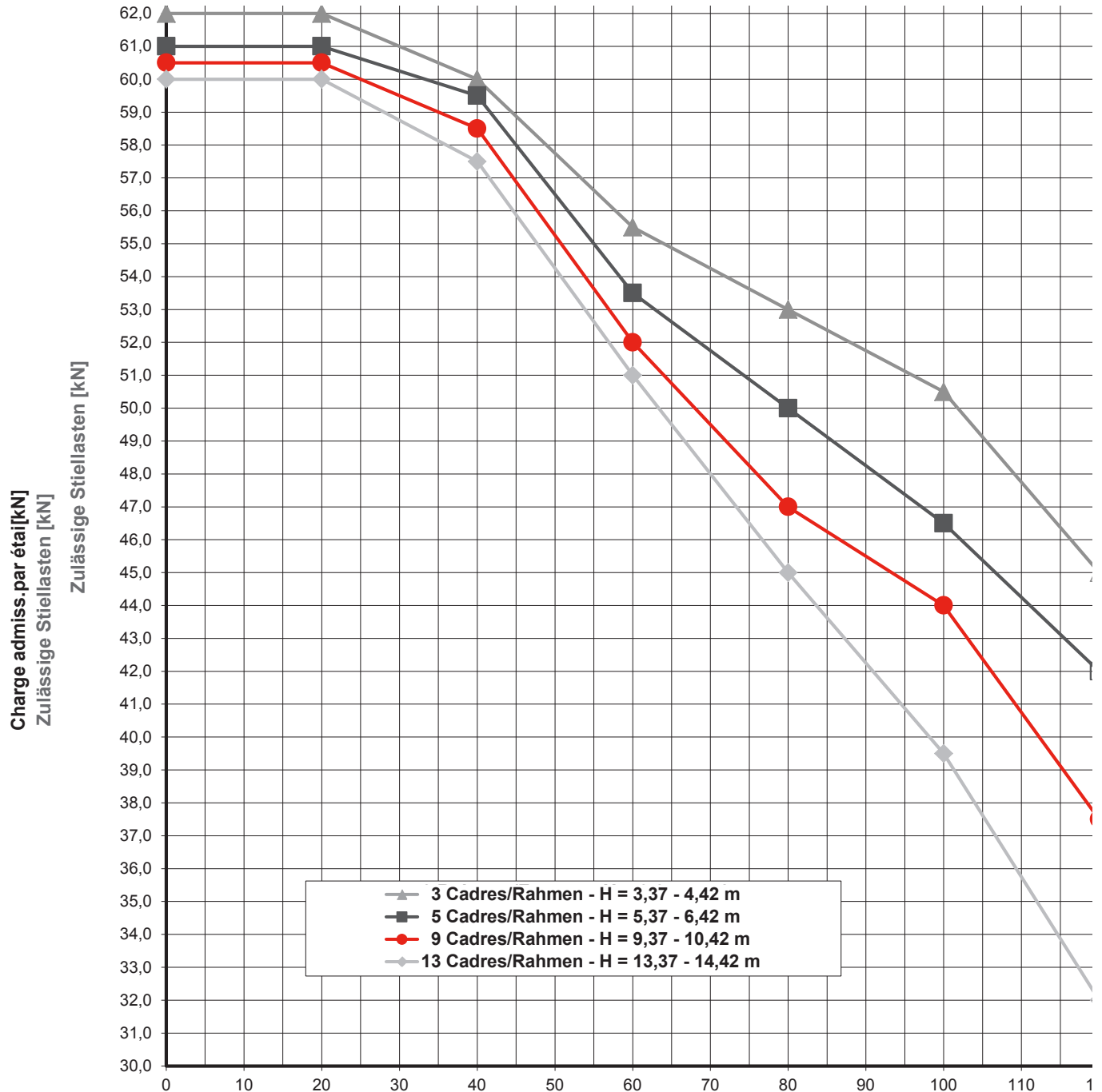
Abaques de charges Tragfähigkeit

10.2 ST 60 Tour avec cadre 150 cm,
Vent : 0,20 kN/m²

10.2 ST 60 Turm 150 cm
Wind: 0,20 kN/m²

Tour maintenue en tête !

Turm am Kopf gehalten!



Pleine extension des vérins [cm], égale haut et bas
Spindelauszug gesamt [cm], oben und unten gleicher Auszug

Sauf indication contraire, toutes les dimensions sont en cm.
Alle Maße in cm, wenn nicht anders angegeben.

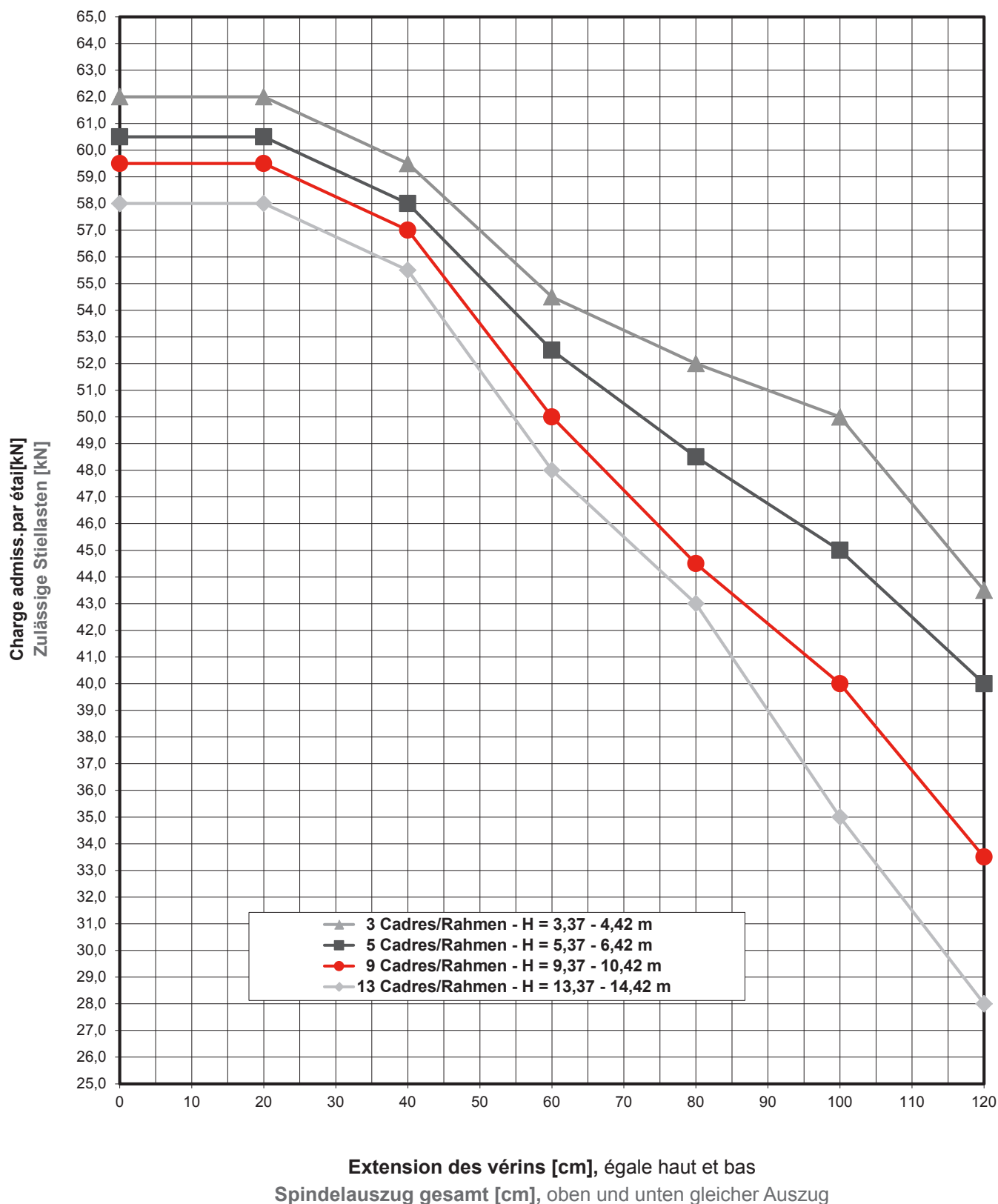
Extension des vérins [cm], égale haut et bas
Spindelauszug gesamt [cm], oben und unten gleicher Auszug

**10.3 ST 60 Tour avec cadre 150 cm,
Vent : 0,60 kN/m²**

**10.3 ST 60 Turm 150 cm
Wind: 0,60 kN/m²**

Tour maintenue en tête !

Turm am Kopf gehalten!



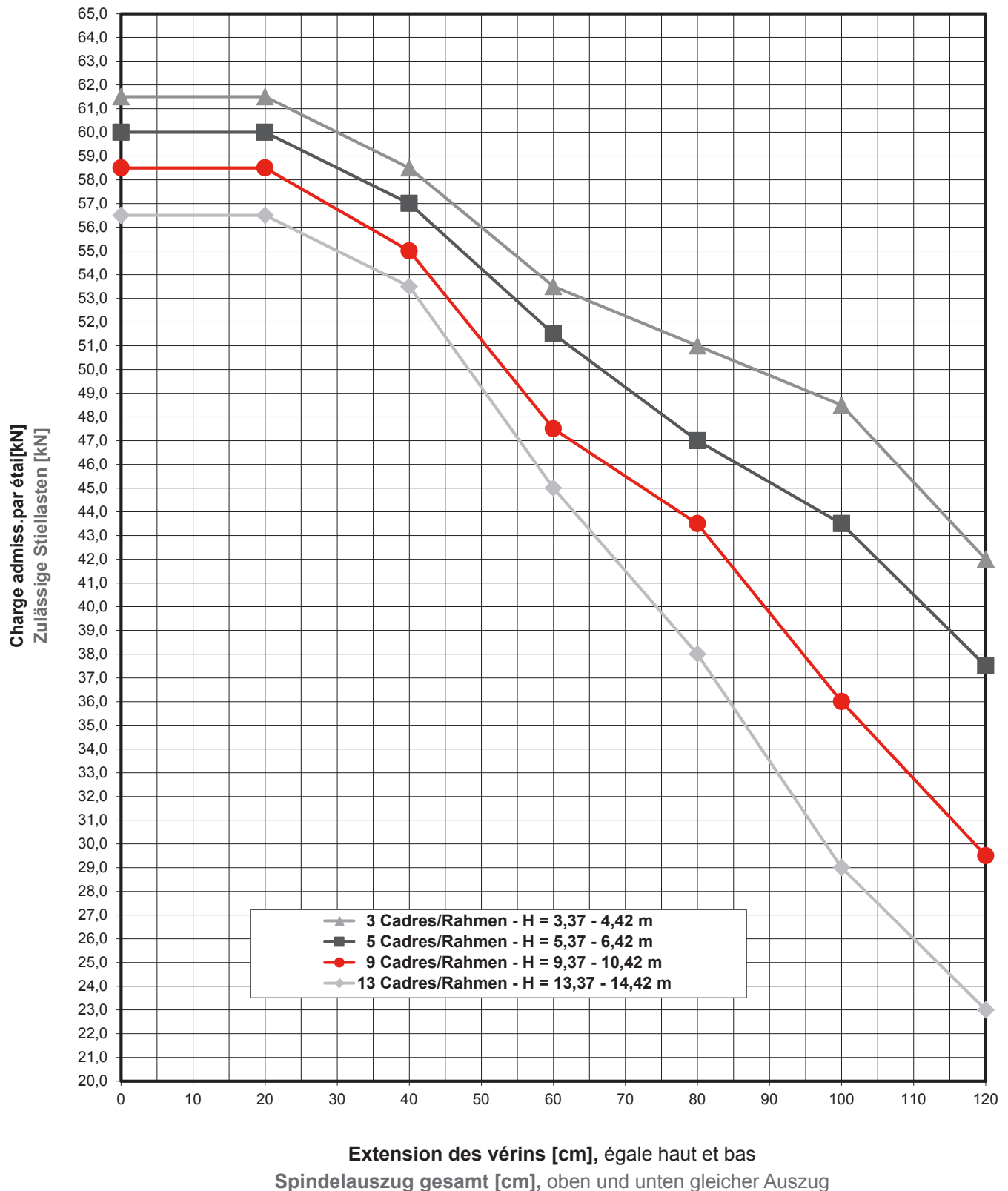
Abaques de charges Tragfähigkeit

10.4 ST 60 Tour avec cadre 150 cm,
Vent : 1,00 kN/m²

10.4 ST 60 Turm 150 cm
Wind: 1,00 kN/m²

Tour maintenue en tête !

Turm am Kopf gehalten!

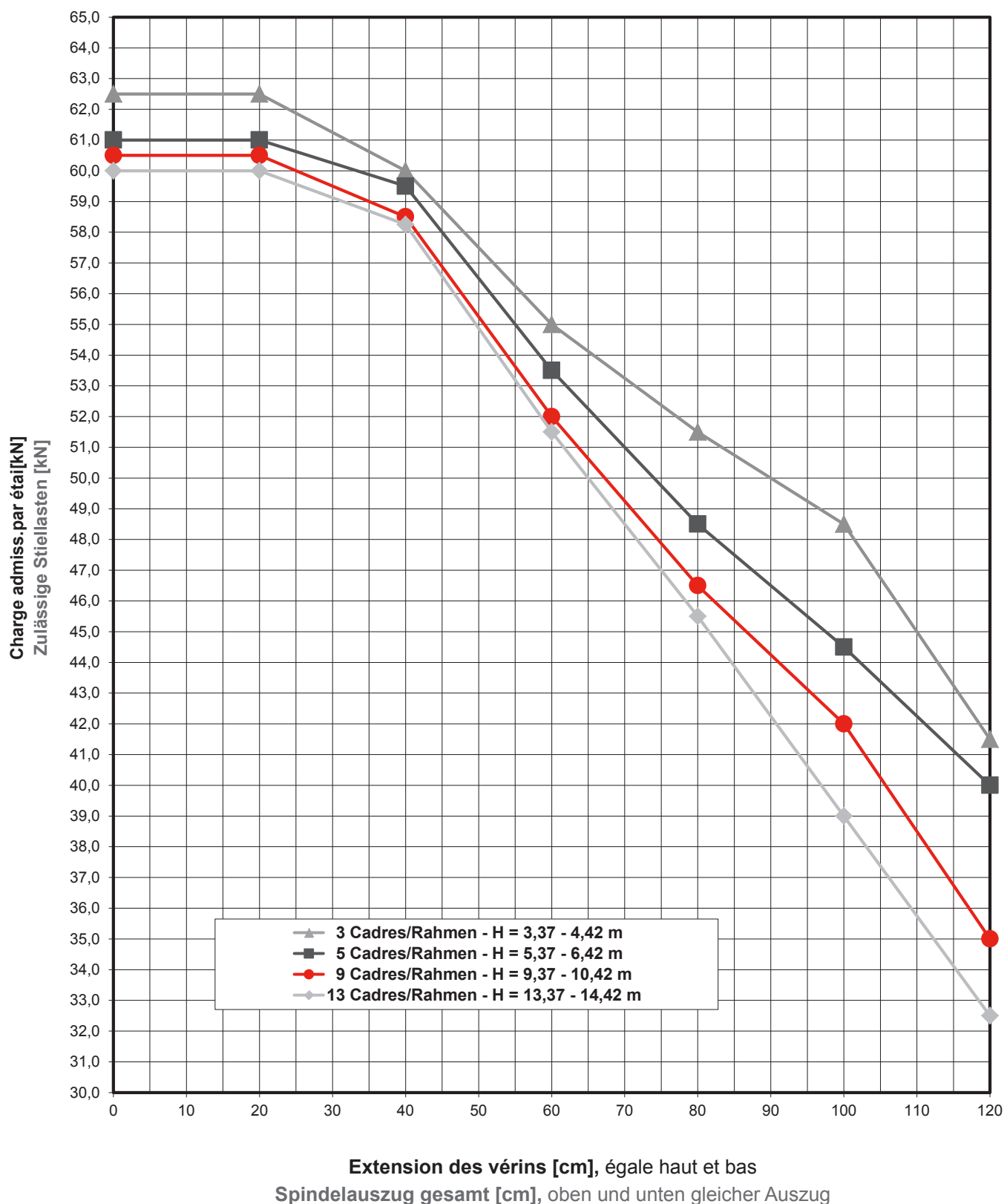


10.5 ST 60 Tour avec cadre 113 cm,
Vent : 0,00 kN/m²

10.5 ST 60 Turm 113 cm
Wind: 0,00 kN/m²

Tour maintenue en tête !

Turm am Kopf gehalten!



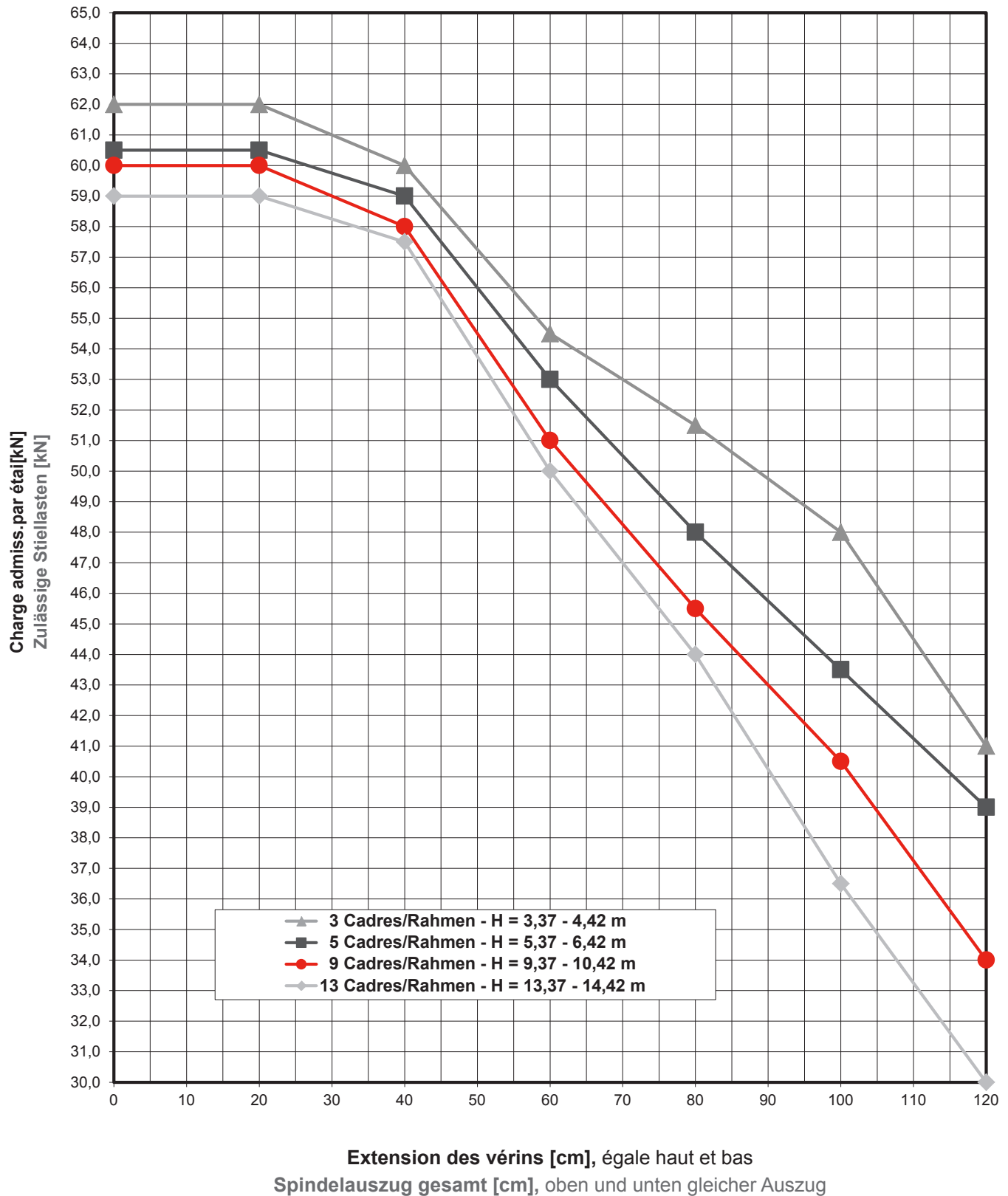
Abaques de charges Tragfähigkeit

10.6 ST 60 Tour avec cadre 113 cm,
Vent : 0,20 kN/m²

10.6 ST 60 Turm 113 cm
Wind: 0,20 kN/m²

Tour maintenue en tête !

Turm am Kopf gehalten!

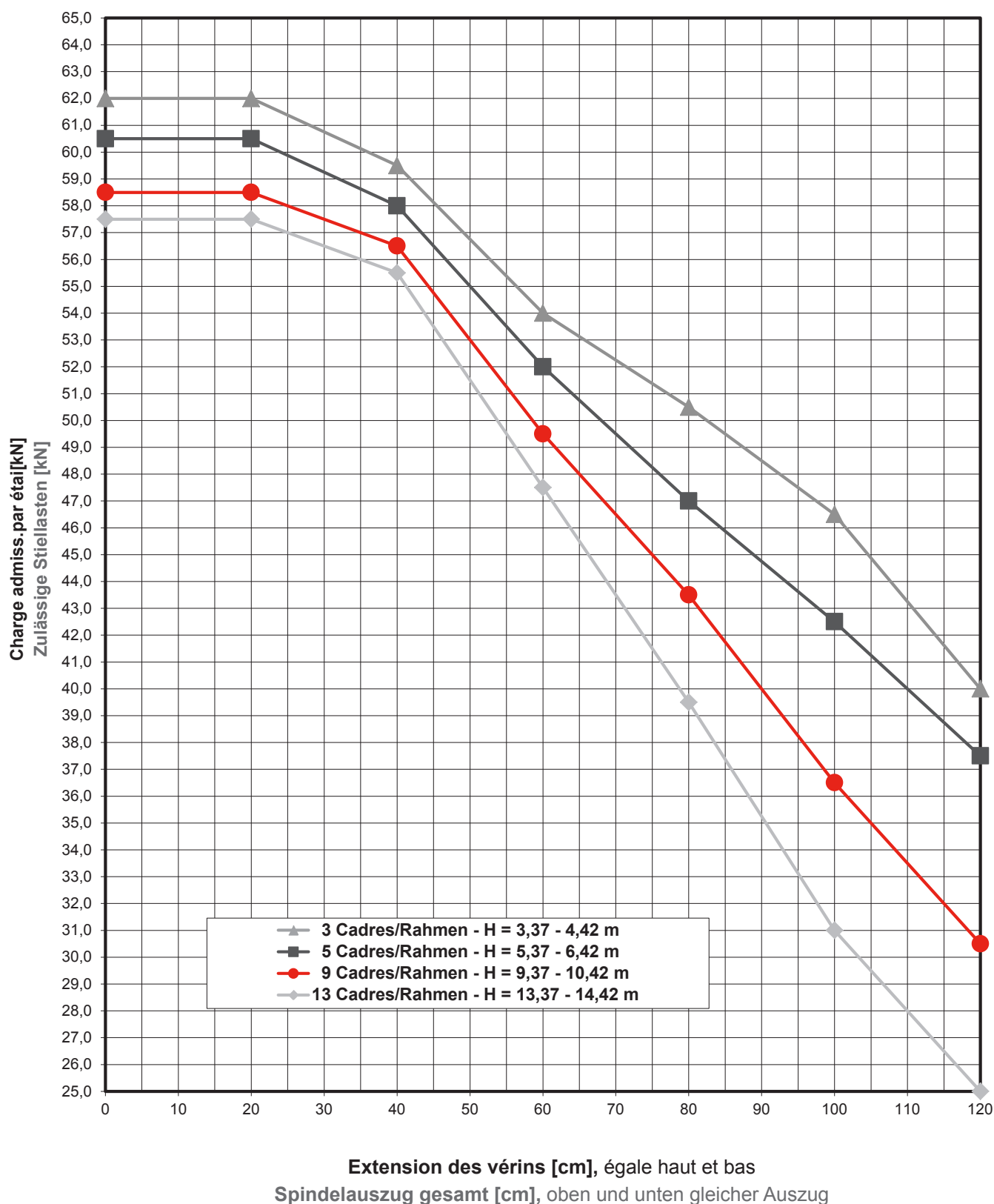


**10.7 ST 60 Tour avec cadre 113 cm,
Vent : 0,60 kN/m²**

**10.7 ST 60 Turm 113 cm
Wind: 0,60 kN/m²**

Tour maintenue en tête !

.Turm-am-Kopf_gehalten!



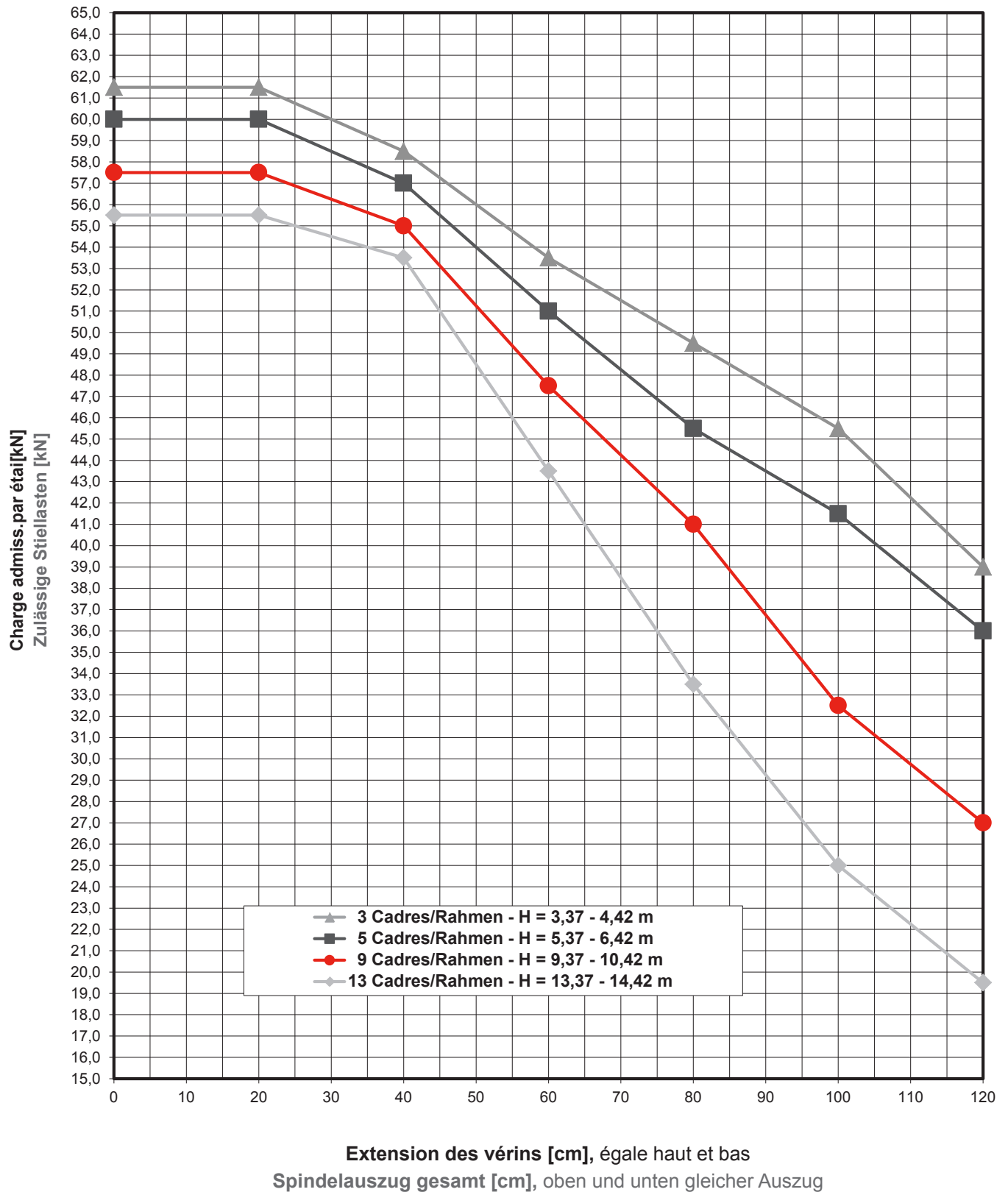
Abaques de charges Tragfähigkeit

10.8 ST 60 Tour avec cadre 113 cm,
Vent : 1,00 kN/m²

10.8 ST 60 Turm 113 cm
Wind: 1,00 kN/m²

Tour maintenue en tête !

Turm am Kopf gehalten!



11.0 Lois, réglementations et normes

L'entrepreneur contractant exécutant les travaux d'étaie est responsable d'un montage, remontage et démontage en toute sécurité. Il doit fournir les instructions appropriées à ses employés. Toutes les informations concernant la sécurité de nouveaux développements des travaux d'étaie devront également être données aux employés.

Il faudra régulièrement rappeler aux employés les méthodes de travail sûres. Chaque contractant utilisant l'étaie est responsable de la bonne utilisation des éléments de celui-ci et d'une exploitation en toute sécurité.

Selon la Norme française NF P 93550, la Tour ST60 peut reprendre jusqu'à une hauteur de 6,00 m, avec un coefficient global de sécurité de **2.3**:

5.6 t/ pied constant.

Additionally, essential parts of the scaffolding regulations are covered by the following standards:

- DIN 4420-1:2004-03
- DIN EN 12810-1:2004-03
- DIN EN 12810-2:2004-03
- DIN EN 12811-1:2004-03
- DIN EN 12811-2:2004-04
- DIN EN 12811-3:2003-02

Correspondance au législatif français :

1. Conformité au décret du 1^{er} sept et arrêté du 21 déc 2004 sur les travaux temporaires en hauteur
2. Conforme aux recommandations de la CNAMTS
3. Conforme à la Note Technique 24 de la CRAMIF
4. Conforme au projet de la norme française NF P 93 551

Toutes les normes, réglementations et lois applicables localement devront être respectées.

11.0 Normen, Regeln, Gesetze

Der sichere Auf-, Um- und Abbau von Gerüsten liegt in der Verantwortung des Unternehmers, der die Gerüstbauarbeiten ausführt. Er muss seine Mitarbeiter über die auszuführenden Arbeiten unterweisen. Auch sicherheitsrelevante Neuentwicklungen im Gerüstbereich müssen vom Unternehmer an Mitarbeiter weitergegeben werden. Zur Unterweisung gehört auch das wiederholte Anhalten der Mitarbeiter zu einer sicheren Arbeitsweise. Für das bestimmungsgemäße Verwenden der Gerüstkomponenten und den Erhalt der Betriebssicherheit ist jeder Unternehmer, der die Gerüste benutzt, verantwortlich. Für den Arbeitsschutz im Gerüstbau sind folgende Gesetze und Verordnungen von Bedeutung:

- Arbeitssicherheitsgesetz (ASiG) vom 12.12.1973
- Rahmenrichtlinie 89/319/EWG vom 12.06.1989
- Technische Regel für Arbeitsstätten ASR A2.1 vom November 2012
- Arbeitsmittelbenutzungsrichtlinie 89/655/EWG vom 30.11.1989 und Richtlinie 2001/45/EG vom 27.06.2001
- Baustellenrichtlinie 92/57/EWG vom 24.06.1992
- Arbeitsschutzgesetz (ArbSchG) vom 07.08.1996
- VII Sozialgesetzbuch (SGB VII) vom 07.08.1996
- Baustellenverordnung (BaustellV) vom 10.06.1998
- Geräte- und Produktsicherheitsgesetz (GPSG) vom 06.01.2004
- Betriebssicherheitsverordnung (BetrSichV) vom 27.09.2002
- Verordnung über Sicherheit und Gesundheitsschutz bei der Benutzung persönlicher Schutzausrüstung bei der Arbeit (PSA-BV)
- Handlungsanleitung für den Umgang mit Arbeits- und Schutzgerüsten (BGI 663)
- Bausteine „Sicher arbeiten - gesund bleiben: Gerüstbauarbeiten“ (BGI 5101)
- Einsatz von persönlicher Schutzausrüstung gegen Absturz (BGR 198)
- Einsatz von persönlicher Schutzausrüstung, Retten aus Höhen und Tiefen (BGR 199).

Darüber hinaus werden wesentliche Inhalte der Gerüstbauregeln durch folgende Normen abgedeckt:

- DIN 4420-1:2004-03
- DIN EN 1991-1-4 und nationaler Anhang
- DIN EN 1993-1-1 und nationaler Anhang
- DIN EN 12810-1:2004-03
- DIN EN 12810-2:2004-03
- DIN EN 12811-1:2004-03
- DIN EN 12811-2:2004-04
- DIN EN 12811-3:2003-02
- DIN EN 12812: 2008-12

Brand France

256 allée de Fétan
01601 Trévoux Cédex
Tél. : 04 74 08 90 50
Fax : 04 74 08 90 60
www.brandfrance.fr

Tous droits réservés à Brand Energy and infrastructure services.

The copyright in these instructions for assembly and use belongs to Brand Energy and Infrastructure Services. All the trademarks named in these instructions for assembly and use are the property of Brand Energy and Infrastructure Services, unless marked as third-party rights or identifiable as such in another way. Hünnebeck, SGB and Aluma Systems are trademarks of Brand Energy and Infrastructure Services. Furthermore, all rights are reserved, particularly with regard to patent grant or utility model registration. The unauthorized use of these instructions for assembly and use, of the trademarks contained therein and other intellectual property rights is expressly prohibited and represents an infringement of copyright, trademark rights and other industrial property rights. The illustrations in this brochure depict actual site conditions which may not always conform with applicable safety rules and regulations.

Das Urheberrecht an dieser Aufbau- und Verwendungsanleitung verbleibt bei Brand Energy and Infrastructure Services. Alle in dieser Aufbau- und Verwendungsanleitung genannten Marken sind Eigentum von Brand Energy and Infrastructure Services, es sei denn, sie sind als Rechte Dritter kenntlich gemacht oder in sonstiger Weise als solche erkennbar. Hünnebeck, SGB und Aluma Systems sind Handelsmarken von Brand Energy and Infrastructure Services. Weiter sind alle Rechte vorbehalten, insbesondere für den Fall einer Patenterteilung oder Gebrauchsmuster-Eintragung. Die nicht autorisierte Nutzung dieser Aufbau- und Verwendungsanleitung, der in ihr enthaltenen Marken und sonstigen Schutzrechte ist ausdrücklich verboten und stellt eine Verletzung der Urheberrechte, Markenrechte oder sonstigen Schutzrechte dar. Die in dieser Aufbau- und Verwendungsanleitung gezeigten Darstellungen spiegeln den Baustellenalltag und sind daher sicherheitstechnisch nicht immer korrekt.